

Für Wartung und Sicherheit

BETRIEBSANLEITUNG INDIAN SCOUT BOBBER



2023



WARNUNG

Alle Anweisungen und Sicherheitshinweise in dieser Betriebsanleitung sowie auf den Produktaufklebern müssen gelesen, verstanden und eingehalten werden.

Missachtung der Sicherheitsanweisungen kann zu Unfällen mit schweren oder tödlichen Verletzungen führen.



WARNUNG

Bei Betrieb, Wartung und Instandhaltung eines Personenkraftfahrzeugs oder Geländefahrzeugs können Chemikalien wie Motorabgase, Kohlenmonoxid, Phthalate und Blei freigesetzt werden, die im US-Bundesstaat Kalifornien als krebserregend, geburtsschädigend bzw. fortpflanzungsschädigend klassifiziert sind. Um die Belastung auf ein Minimum zu beschränken, das Einatmen von Abgasen vermeiden, den Motor nicht länger als unbedingt notwendig im Leerlauf laufen lassen, das Fahrzeug in einem gut belüfteten Bereich warten und bei der Wartung des Fahrzeugs Handschuhe tragen oder die Hände häufig waschen.

Weitere Informationen sind auf
www.P65Warnings.ca.gov/passenger-vehicle zu finden.



Betriebsanleitung 2023

Indian Scout Bobber
Indian Scout Bobber Twenty
Indian Scout Bobber Sixty
Indian Scout Rogue
Indian Scout Rogue Sixty

Alle Angaben in dieser Publikation entsprechen den Produktdaten zum Zeitpunkt der Veröffentlichung. Produktverbesserungen und sonstige Änderungen können zu Abweichungen dieser Betriebsanleitung vom Motorrad führen. Die Abbildungen und/oder Verfahrensbeschreibungen in dieser Publikation sind lediglich als Orientierungshilfe zu verstehen.

Wir haften nicht für Auslassungen oder unrichtige Angaben. Indian Motorcycle Company behält sich unangekündigte Änderungen jederzeit vor, ist aber nicht verpflichtet, entsprechende Änderungen auch an bereits gebauten Motorrädern zu vollziehen. Jede Reproduktion oder Wiederverwendung der in diesem Dokument enthaltenen Abbildungen und/oder Verfahrensbeschreibungen, sei es ganz oder auszugsweise, ist ausdrücklich untersagt.

Soweit nicht anders angegeben, sind die Marken das Eigentum von Indian Motorcycle International, LLC

Ride Command® ist eine eingetragene Marke der Polaris Industries Inc. Motorcycle Safety Foundation® ist eine Dienstleistungsmarke der Motorcycle Safety Foundation Corporation. NGK® ist eine eingetragene Marke der NGK Spark Plug Co., Ltd. BatteryMINDER® ist eine eingetragene Marke der VDC Electronics, Inc. APPLE®, APP STORE® und Apple CarPlay® sind eingetragene Marken der Apple Inc. iOS® ist eine eingetragene Marke der CISCO SYSTEMS, INC. Google Play® ist eine eingetragene Marke der GOOGLE LLC. Bluetooth® ist eine eingetragene Marke der Bluetooth Sig, Inc. Kenda® ist eine eingetragene Marke der Kenda Rubber Industrial Co, Ltd. AXALTA® ist eine eingetragene Marke der Axalta Coating Systems IP Co. LLC. OSRAM® ist eine eingetragene Marke der OSRAM GMBH. Cruisetec® ist eine eingetragene Marke von Pirelli Tyre S.p.A. Pirelli® ist eine eingetragene Marke von PIRELLI & C. S.P.A.

© 2022 Indian Motorcycle International, LLC

9940884-de

HERZLICHEN GLÜCKWUNSCH!

Wir beglückwünschen Sie zum Kauf Ihres neuen INDIAN-MOTORRADS. Mit Ihrer Entscheidung für ein INDIAN-MOTORRAD sind Sie Mitglied einer privilegierten Gruppe von Motorradfahrern geworden, die ein Stück amerikanischer Geschichte ihr Eigen nennen.

Ihr neues Motorrad ist das Ergebnis der begeisterten Hingabe und des technischen Könnens unserer Konstruktions-, Design- und Montageteams. Wir haben diese Maschine konstruiert und gebaut, um Ihnen ein besonders hochwertiges Motorrad übergeben zu können, das Sie viele Jahre lang ohne Probleme fahren und genießen können. Wir hoffen, Sie fahren diese Maschine mit dem gleichen Stolz, mit dem unser Team es für Sie gebaut hat.

Bitte lesen Sie diese Betriebsanleitung gründlich durch. Sie enthält Informationen, die für den sicheren Gebrauch und die ordnungsgemäße Wartung dieses Motorrads von grundlegender Bedeutung sind.

Ihr INDIAN MOTORCYCLE-Vertragshändler kennt Ihr Motorrad am besten. Bitte wenden Sie sich wegen Service und in sonstigen Bedarfslagen an ihn. Dort finden Sie hochqualifizierte Techniker vor, die über modernste Ausrüstung verfügen und gründlich geschult sind. Sie können alle wesentlichen Reparatur- und Servicearbeiten ausführen, die Ihr Motorrad benötigt.

INDIAN-MOTORRÄDER erfüllen alle im Verkaufsgebiet geltenden Sicherheits- und Umweltvorschriften auf Bundes-, Landes- und lokaler Ebene.

SICHERHEITSSYMBOLS UND SIGNALWÖRTER

In dieser Anleitung und am Fahrzeug selbst werden die nachfolgend beschriebenen Signalwörter und Symbole verwendet. Wo immer diese Wörter und Symbole anzutreffen sind, wird auf einen Sachverhalt aufmerksam gemacht, der Ihre Sicherheit betrifft. Vor dem Lesen der Betriebsanleitung sollte der Fahrer sich mit deren Bedeutung vertraut machen.



Das Signalwort **GEFAHR** weist auf eine gefährliche Situation hin, die, falls sie nicht vermieden wird, zu schweren Verletzungen oder zum Tod führen **WIRD**.



Das Signalwort **WARNUNG** weist auf eine gefährliche, zu vermeidende Situation hin, die zu schweren Verletzungen oder zum Tod führen **KANN**.



Das Signalwort **ACHTUNG** weist auf eine gefährliche Situation hin, die, falls diese nicht vermieden wird, zu leichten oder mittelschweren Verletzungen führen **KANN**.

HINWEIS

Das Signalwort **HINWEIS** steht für wichtige Informationen zur Klarstellung von Anweisungen.

WICHTIG

Das Signalwort **WICHTIG** erinnert an wichtige Punkte bei Ausbau, Einbau und Prüfung von Bauteilen.

Einleitung	7
Sicherheit	9
Melden von Sicherheitsmängeln	20
Ausstattungsmerkmale und Bedienelemente	23
Prüfungen vor Fahrtantritt	47
Betrieb	57
Wartung	69
Reinigung und Einlagerung	135
Technische Daten	143
Garantie	157
Wartungsprotokoll	171

EINLEITUNG

SERVICE- UND GARANTIEINFORMATION

Es gibt viele Wartungsmaßnahmen, die über den Rahmen dieser Betriebsanleitung hinausgehen würden. Bei Ihrem Händler können Sie ein *INDIAN MOTORCYCLE-Werkstatthandbuch* für Ihr Motorrad kaufen. Manche der im Werkstatthandbuch beschriebenen Maßnahmen setzen spezielles Wissen, Werkzeug und eine fachliche Ausbildung voraus. Überzeugen Sie sich vor **JEDER** Wartungsmaßnahme an Ihrem Motorrad davon, dass Sie über die erforderlichen technischen Fähigkeiten und Werkzeuge verfügen. Vor Wartungsarbeiten, die derzeitiges Fachwissen bzw. die Erfahrung des Eigentümers übersteigen oder für die spezielle Ausrüstung benötigt wird, sollte ein Vertragshändler kontaktiert werden.

BETRIEB DES MOTORRADS AUSSERHALB DER USA

Wenn Sie beabsichtigen, dieses Motorrad außerhalb der USA und Kanadas zu fahren, beachten Sie bitte Folgendes:

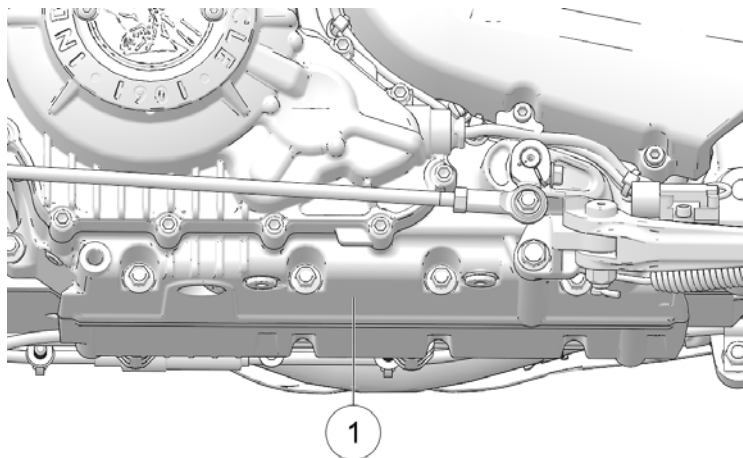
- Servicewerkstätten und Ersatzteile sind nicht überall ohne weiteres erhältlich.
- In manchen Ländern wird kein bleifreies Benzin verkauft. Der Gebrauch von verbleitem Benzin schadet dem Motor und den Emissionsbegrenzungssystemen und kann zum Verlust der Garantieansprüche führen.
- Manche Benzinarten im Ausland haben wesentlich niedrigere Oktanzahlen. Ungeeigneter Kraftstoff kann Motorschäden verursachen.

IDENTIFIKATIONSNUMMERNEINTRÄGE

TRAGEN SIE DIE WICHTIGEN IDENTIFIKATIONSNUMMERN UNTEN EIN.	
Fahrgestellnummer (VIN) (siehe Seite 21)	
Motor-Identifikationsnummer (siehe Seite 8)	
Zündschlüsselnummer (siehe Seite 8)	

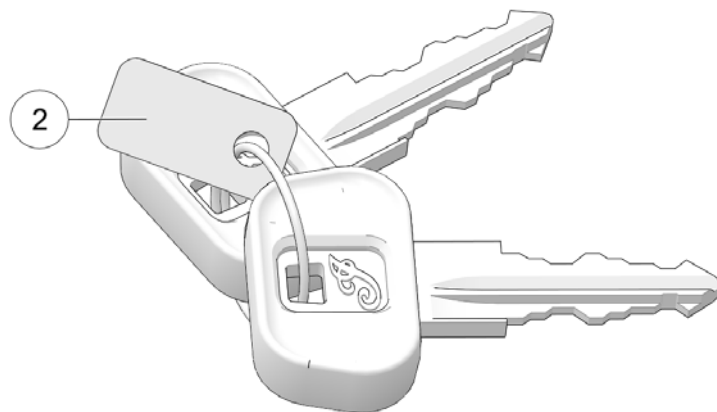
MOTOR-IDENTIFIKATIONSNUMMER

Die Motornummer ① ist in die linke Kurbelgehäusehälfte unten hinter dem hinteren Zylinder neben dem Seitenständer eingeprägt.



SCHLÜSSEL-IDENTIFIKATIONSNUMMER

Die Schlüssel-Identifikationsnummer ② ist auf die Metallplakette am Schlüsselring eingeprägt. Wenn der Zündschlüssel aus irgendeinem Grund ersetzt werden muss, benötigt der INDIAN-Händler die Schlüsselnummer.



SICHERHEIT

HINWEISE ZUR BETRIEBSANLEITUNG

WARNUNG

Missachten der Sicherheitsempfehlungen und -anweisungen kann zu schweren Unfällen mit möglicher Todesfolge führen. Die Sicherheitsanweisungen und die Betriebs-, Inspektions- und Wartungsmaßnahmen in dieser Betriebsanleitung sind jederzeit einzuhalten.

Die Orientierungsangaben RECHTS, LINKS, VORNE/ VORDERSEITE und HINTEN/RÜCKSEITE sind aus der Sicht des Fahrers in normaler, sitzender Fahrposition zu verstehen. Fragen zum Betrieb oder zur Wartung des Motorrads, die nach der Lektüre dieser Betriebsanleitung noch bestehen, richten Sie bitte an Ihren Vertragshändler. Die Adresse des nächst gelegenen INDIAN MOTORCYCLE-Vertragshändlers erfahren Sie auf der INDIAN MOTORCYCLE-Website: www.indianmotorcycle.com

Insbesondere muss der auf dieser Seite beginnende Abschnitt *Sicherheit* gelesen und verstanden werden. Um das Motorrad im Straßenverkehr sowie bei der Einlagerung stets in einwandfreiem Zustand zu halten, lesen Sie bitte die Anweisungen im Abschnitt *Wartung* (beginnend auf) sorgfältig durch.

Führen Sie die Betriebsanleitung unterwegs mit sich. Indem Sie die Vorsichtshinweise und Anweisungen dieser Betriebsanleitung einhalten, schaffen Sie die Voraussetzungen für ungetrübtes Fahrvergnügen und größtmögliche Sicherheit. Sollte diese Betriebsanleitung verloren gehen oder beschädigt werden, kann bei jedem INDIAN MOTORCYCLE-Vertragshändler ein neues Exemplar gekauft werden. Die Betriebsanleitung gehört zum Motorrad und ist bei einem Verkauf dem neuen Eigentümer auszuhändigen.

SICHERE FAHRTECHNIKEN

WARNUNG

Eine unsachgemäße Handhabung dieses Motorrads kann zu schweren oder tödlichen Verletzungen führen. Um das Risiko so gering wie möglich zu halten, müssen vor dem Fahren mit dem Motorrad dieser Abschnitt gelesen und verstanden werden.

Dieser Abschnitt enthält Sicherheitsinformationen, die sich speziell auf das INDIAN-MOTORRAD beziehen, sowie allgemeine Sicherheitsinformationen für Motorradfahrer. Jeder, der auf dem Motorrad fährt (d. h. Fahrer und Sozius), muss diese Sicherheitsanweisungen einhalten.

MIT DEM FAHREN EINES MOTORRADS SIND BESTIMMTE RISIKEN VERBUNDEN

Diese Risiken kann man zwar weitgehend einschränken, jedoch nicht vollends ausschließen. Selbst ein erfahrener Motorradfahrer oder Sozius sollte vor der Inbetriebnahme des Motorrads alle Sicherheitsinformationen in dieser Betriebsanleitung lesen.

- An einem Fahrerlehrgang, der von einem qualifizierten Fahrlehrer angeboten wird, teilnehmen. In einem solchen Kurs mit theoretischem und praktischem Teil wird verkehrssicheres Fahren erlernt bzw. diesbezüglichen Kenntnisse vertieft.
- Der gesamte Inhalt dieser Betriebsanleitung muss gelesen und verstanden werden.
- Halten Sie alle in dieser Betriebsanleitung enthaltenen Wartungsmaßnahmen ein. Im *INDIAN MOTORCYCLE-Werkstatthandbuch* nachschlagen oder sich an einen INDIAN MOTORCYCLE-Vertragshändler wenden.

DESIGN-EIGENSCHAFTEN EINES MOTORRADS BEEINFLUSSEN DIE ART UND WEISE, WIE ES GEFAHREN WERDEN SOLLTE

- Das Motorrad ist für den Straßengebrauch für einen Fahrer (und mit einem Sozius, falls das Motorrad mit einem Soziussitz und -fußrasten ausgestattet ist) bestimmt. *Das zulässige Gesamtgewicht (GVWR) und die zulässige Achslast (GAWR) dürfen unter keinen Umständen überschritten werden.* Die Kenndaten für das jeweilige Motorradmodell sind im Kapitel „Technische Daten“ und auf dem Typenschild (VIN) am Rahmen des Motorrads zu finden.
- Bei Geländefahrten, Fahrten mit mehr als einem Beifahrer oder Überschreiten des zulässigen Gesamtgewichts oder der zulässigen Achslast ist die Handhabung des Motorrads stark erschwert, sodass die Gefahr besteht, die Kontrolle über das Motorrad zu verlieren.
- Während der ersten 800 km (500 mi) nach der Inbetriebnahme führen Sie bitte die Anweisungen auf Seite 57 für die Einfahrzeit des Motorrads aus. Geschieht dies nicht, kann der Motor erheblich beschädigt werden.
- Wenn das Motorrad mit Zusatzzubehör wie Satteltaschen, einer Windschutzscheibe oder einer Soziusrückenlehne ausgerüstet ist, sollte der Fahrer grundsätzlich bereit sein, die Geschwindigkeit herabzusetzen, um die Stabilität des Motorrads zu gewährleisten.

BITTE DIESE ALLGEMEINEN SICHEREN FAHR- TECHNIKEN EINHALTEN

- Vor jeder Fahrt die „Prüfungen vor Fahrtantritt“ durchführen. Ein Missachten dieser Anleitung kann zu Schäden am Motorrad oder zu einem Unfall führen.
- Üben Sie auf wenig oder nicht befahrenen Straßen, bis Sie sich umfassend mit dem Motorrad und allen seinen Bedienfunktionen vertraut gemacht haben. Üben Sie das Fahren auf verschiedenen Straßenbelägen bei mäßiger Geschwindigkeit und unter verschiedenen Witterungsbedingungen.
- Schätzen Sie Ihre Fähigkeiten und Grenzen realistisch ein, und passen Sie Ihren Fahrstil dementsprechend an.
- Erlauben Sie nur erfahrenen Personen mit Motorradführerschein, mit Ihrem Motorrad zu fahren, und bestehen Sie darauf, dass sie sich zunächst mit den Bedienfunktionen und Betriebseigenschaften des Motorrads vertraut machen. Bestehen Sie darauf, dass alle Fahrer diese Betriebsanleitung gelesen und verstanden haben, bevor sie mit dem Motorrad fahren.
- Fahren Sie nicht, wenn Sie übermüdet oder krank sind oder unter dem Einfluss von Alkohol, rezeptpflichtigen oder frei verkäuflichen Medikamenten oder Drogen stehen. Müdigkeit, Krankheit, Alkohol, Medikamente und Drogen können zu Benommenheit sowie zum Verlust der Koordination und des Gleichgewichtssinns führen. Sie beeinträchtigen außerdem Ihre Wahrnehmungsfähigkeit und Ihr Urteilsvermögen.
- Sollte das Motorrad nicht ordnungsgemäß funktionieren, das Problem unverzüglich beheben. Im *INDIAN MOTORCYCLE-Werkstatthandbuch* nachschlagen oder sich an einen *INDIAN MOTORCYCLE-Vertragshändler* oder einen qualifizierten Händler wenden.
- Defensiv fahren, da Motorradfahrer für andere Verkehrsteilnehmer selbst bei Tageslicht schwer zu sehen sind. *Motorradunfälle unter Beteiligung von Autos entstehen am häufigsten dadurch, dass der Motorradfahrer vom Autofahrer übersehen bzw. nicht erkannt wird.* Fahren Sie so, dass Sie für andere Verkehrsteilnehmer deutlich sichtbar sind, und beobachten Sie deren Verhalten aufmerksam.
- Kreuzungen erfordern besondere Vorsicht, da hier die größte Unfallgefahr besteht.
- Um nicht die Kontrolle über das Motorrad zu verlieren, stets beide Hände am Lenker und die Füße auf den Fußrasten belassen.
- Bitte beachten, dass ein Motorschutzbügel nicht dazu konzipiert ist, den Fahrer bei einem Unfall vor Verletzungen zu schützen.
- Halten Sie die Geschwindigkeitsbegrenzungen ein, und passen Sie Ihre Geschwindigkeit und Fahrtechnik an die Straßen-, Witterungs- und Verkehrsverhältnisse an. Je schneller Sie fahren, umso ausgeprägter machen sich die Einflüsse aller anderen Bedingungen bemerkbar. Sie können die Stabilität des Motorrads beeinträchtigen und erhöhen die Gefahr, die Kontrolle zu verlieren.
- Schieben oder fahren Sie das Motorrad nicht mit zugesperrtem Lenkerschloss (sofern vorhanden), da Sie aufgrund der stark eingeschränkten Lenkbarkeit die Kontrolle über das Motorrad verlieren können.

SICHERHEIT

- Unter folgenden Bedingungen die Geschwindigkeit herabsetzen:
 - Wenn die Straße Schlaglöcher hat oder aus sonstigen Gründen rau oder uneben ist.
 - Wenn sich auf der Fahrbahn Sand, Schotter oder sonstiges loses Material befindet.
 - Wenn die Fahrbahn nass, vereist oder ölig ist.
 - Wenn sich auf bzw. in der Fahrbahn flächige Markierungen, Schachtdeckel, Metallgitter, Eisenbahnschienen oder sonstige rutschige Flächen befinden.
 - Bei Wind oder Regen sowie bei sonstigen Witterungsverhältnissen, die Rutschgefahr mit sich bringen, oder bei sich rasch verändernden Wetterbedingungen.
 - Bei dichtem oder stockendem Verkehr, bei mangelndem Platz zwischen den Fahrzeugen sowie bei sonstigen Behinderungen des Verkehrsflusses.
 - Wenn ein großes Fahrzeug, dem ein starker Windstoß folgen kann, Ihnen entgegenkommt oder Sie überholt.
- Beim Heranfahen an eine Kurve Geschwindigkeit und Neigungswinkel so wählen, dass die Kurve ohne zu bremsen in der eigenen Fahrspur ausgefahren werden kann. In Kurven kann aufgrund einer zu hohen Geschwindigkeit, eines falschen Neigungswinkels oder einer Bremsung die Kontrolle über das Fahrzeug verloren werden.
- Die Bodenfreiheit verringert sich, wenn das Motorrad in die Kurve gelegt wird. In Kurven darauf achten, dass keine Teile des Motorrads mit der Fahrbahn in Kontakt kommen, da dies zum Kontrollverlust über das Motorrad führen könnte.
- Keine Anhänger ziehen. Ein Anhänger kann die Kontrollierbarkeit des Motorrads erheblich beeinträchtigen.
- Den Seitenständer vor Fahrtantritt vollständig einklappen. Ist der Seitenständer teilweise ausgeklappt, kann er beim Fahren auf die Fahrbahn auftreffen, so dass Sie die Kontrolle verlieren können.
- Um die bestmögliche Bremswirkung zu erzielen, *Vorder- und Hinterradbremse gleichzeitig betätigen*. Beim Bremsen sind folgende Fakten und Techniken zu bedenken:
 - Die Hinterradbremse liefert höchstens 40 % der Bremskraft des Motorrads. Die Vorder- und die Hinterradbremse gleichzeitig betätigen.
 - Um ein Schleudern des Fahrzeugs zu vermeiden, die Bremsen bei nasser oder unebener Fahrbahn oder bei losen oder rutschigen Verunreinigungen der Fahrbahn nicht abrupt, sondern allmählich betätigen.
 - In Kurven möglichst nicht bremsen. Motorradreifen besitzen in Kurven eine geringere Bodenhaftung, so dass das Bremsen in Kurven die Rutschgefahr erhöht. Vor dem Betätigen der Bremsen das Motorrad in die aufrechte Stellung bringen.
 - Neu eingebaute Bremsbeläge und -scheiben während den ersten 500 km im Stadtverkehr einfahren (nicht auf Fernstraßen), damit sich die Bremsbeläge an die Bremsscheiben anpassen können. Bremsen dabei häufig benutzen. Während dieser Zeit ist die Bremswirkung etwas reduziert. Nur in Notfällen scharf bremsen! Die Bremsleistung nimmt während dieser Einfahrzeit allmählich zu.

SCHUTZKLEIDUNG

WICHTIG

Eine zweckmäßige Motorradkleidung senkt das Verletzungsrisiko und erhöht den Fahrkomfort.

- Stets einen Helm tragen, der mindestens die geltenden Sicherheitsvorschriften erfüllt. In den USA und Kanada tragen zugelassene Helme ein entsprechendes Prüfzeichen des US-Verkehrsministeriums (DOT). Zugelassene Helme in Europa, Asien und Ozeanien sind mit dem Aufkleber ECE 22.05 versehen. Das ECE-Zeichen besteht aus einem Kreis mit dem Buchstaben E in der Mitte. Daneben ist die Kennnummer des Landes aufgedruckt, das die Zulassung erteilt hat. Außerdem befinden sich auf dem Aufkleber die Zulassungsnummer und die Seriennummer. In vielen Ländern ist das Tragen eines zugelassenen Helms *gesetzlich vorgeschrieben*. Kopfverletzungen sind die häufigste Todesursache bei Motorradunfällen. Es ist statistisch nachgewiesen, dass ein zugelassener Helm Kopfverletzungen am wirksamsten verhindert bzw. abmildert. Der Helm muss fest sitzen, sicher befestigt sein, keine offensichtlichen Mängel aufweisen und zuvor nicht in einen Unfall/Sturz verwickelt gewesen sein.
- Die Augen durch eine geeignete Schutzbrille bzw. einen Vollvisierschutz vor Wind und Fremdkörpern schützen. Das Tragen eines Gesichtsschutzes kann helfen, das Gesicht bei einem Unfall oder Unfall zu schützen und es vor Wind oder anfliegenden Partikeln oder Fremdkörpern zu schützen. In vielen Ländern ist ein Augenschutz *gesetzlich vorgeschrieben*. Wir empfehlen das Tragen einer zugelassenen persönlichen Schutzausrüstung (PSA), die ein Prüfzeichen wie z. B. VESC 8, V-8, Z87.1 oder CE trägt. Sicherstellen, dass der Augenschutz stets sauber gehalten wird.
- Motorradfahrer sollten grundsätzlich leuchtende oder helle Kleidung und/oder mit reflektierenden Streifen tragen, um für andere Verkehrsteilnehmer möglichst gut sichtbar zu sein. *Motorradunfälle unter Beteiligung von Autos entstehen am häufigsten dadurch, dass der Motorradfahrer vom Automobilist übersehen bzw. nicht erkannt wird.*
- Handschuhe, eine Motorradjacke, schwere Stiefel und eine lange Hose anziehen, um Schürf-, Platz- und Brandwunden bei einem Unfall zu vermeiden oder zumindest abzumildern. Stiefel mit niedrigen Absätzen tragen. Hohe Absätze können sich an Pedalen und Fußrasten verfangen. Hose und Stiefel müssen die Beine, Knöchel und Füße vollständig bedecken, um die Haut vor der Hitze des Motors und der Auspuffanlage zu schützen.
- Keine lose, „wehende“ Kleidung und keine Stiefel mit langen Schnürsenkeln tragen, da sich diese am Lenker, an Hebeln, an Fußrasten oder in den Rädern verfangen können. Dabei kann der Fahrer die Kontrolle über das Motorrad verlieren und dies kann zu einem Unfall mit schweren Verletzungen führen.

ANSPRECHEN DES ANTILOCKIERSYSTEMS (ABS) (SOFERN EINGEBAUT)

Beim Ansprechen des Antiblockiersystems während des Bremsvorgangs verspürt der Fahrer in den Bremshebeln einen pulsierenden Rhythmus. *Weiterhin gleichmäßigen Druck auf die Bremsen ausüben, um die bestmögliche Bremsleistung zu erzielen.*

VERWENDUNG VON ZUBEHÖR

Da INDIAN MOTORCYCLE nicht jeden Zubehörartikel und jede Kombination von Zubehörartikeln testen und dafür spezifische Empfehlungen aussprechen kann, ist es die Pflicht des Fahrers, bei Verwendung von Zubehör bzw. beim Mitführen zusätzlichen Gewichts für die Verkehrssicherheit des Motorrads Sorge zu tragen. Bei der Wahl und Montage von Zubehör folgende Richtlinien beachten:

- Auf Zubehör verzichten, das das Blickfeld des Fahrers beeinträchtigt oder die Stabilität, das Fahrverhalten oder den Betrieb des Motorrads negativ beeinflusst. Überzeugen Sie sich vor dem Einbau von Zubehör davon, dass dieses nicht:
 - die Bodenfreiheit verringert, wenn man sich mit dem Motorrad in die Kurve legt oder aufrecht fährt
 - die Federung, den Lenkradius oder die Handhabung der Bedienelemente beeinträchtigt
 - eine abnormale Fahrposition aufzwingt
 - die Beleuchtung oder die Reflektoren verdeckt
- Sperrige, schwere oder große Zubehörartikel können die Stabilität des Motorrads beeinträchtigen (indem sie sich im Fahrtwind aufblähen oder flattern) und bewirken, dass der Fahrer die Kontrolle verliert.

- Kein elektrisches Zubehör einbauen, das die elektrische Anlage des Motorrads überbeansprucht. Niemals Glühlampen einsetzen, deren Wattleistung höher ist als die der Originalbestückung. Eine elektrische Störung kann einen gefährlichen Verlust an Motorleistung oder den Ausfall der Beleuchtung zur Folge haben oder die elektrische Anlage beschädigen. Nähere Angaben können dem Abschnitt „Sicherheitsregeln für die elektrische Anlage“ entnommen werden.
- Nur für Ihr Motorradmodell entworfenes INDIAN MOTORCYCLE-Originalzubehör verwenden.
- Das ZULÄSSIGE GESAMTGEWICHT (GVWR) bzw. die ZULÄSSIGE ACHSLAST (GAWR) Ihres Motorrads nicht überschreiten.

VERÄNDERUNGEN

Veränderungen an dem Motorrad durch den Ausbau von Teilen oder den Einbau nicht vom Hersteller zugelassener Teile kann zum Verlust Ihrer Garantieansprüche führen. Darüber hinaus sind bestimmte Veränderungen in Ihrem Land möglicherweise untersagt. Im Zweifelsfall an einen INDIAN MOTORCYCLE-Vertragshändler wenden.

ACHTUNG

Bauliche Veränderungen können die Verkehrssicherheit des Motorrads beeinträchtigen und schwere Verletzungen von Fahrer und Beifahrer sowie Beschädigungen am Motorrad zur Folge haben.

ABSTELLEN DES MOTORRADS

Wenn das Motorrad abgestellt wird und unbeaufsichtigt bleibt, Motor abstellen. Ist das Motorrad mit Zündschloss ausgestattet, Zündschlüssel abziehen, um die Verwendung durch Unbefugte zu verhindern.

Das Motorrad an einer Stelle abstellen, an der es unwahrscheinlich ist, dass andere Personen sich am heißen Motor oder der heißen Auspuffanlage verbrennen oder brennbares Material in die Nähe dieser heißen Teile bringen. Das Motorrad nicht in der Nähe brennbaren Materials, z. B. eines Petroleumheizstrahlers oder eines offenen Feuers abstellen, wo die heißen Teile des Motorrads feuergefährliche Stoffe in Brand setzen könnten.

Motorrad auf festem, ebenem Untergrund abstellen. Auf geneigten Flächen oder weichem Untergrund steht das Motorrad in der Regel nicht sicher. Wenn sich keine andere Möglichkeit bietet als das Motorrad auf geneigtem oder weichem Untergrund abzustellen, bitte die Vorsichtsmaßnahmen auf Seite 67 beachten.

SATTELASCHE

Beim Fahren mit Satteltasche oder Gepäck:

- Nie mit übertrieben hoher Geschwindigkeit fahren. Satteltaschen oder Gepäck können, zusammen mit windbedingten Hub- und Flatterkräften, die Stabilität des Motorrads beeinträchtigen, was zu einem Kontrollverlust über das Fahrzeug führen kann.
- Nicht die maximale Tragfähigkeit der Satteltasche überschreiten.
- Das ZULÄSSIGE GESAMTGEWICHT (GVWR) oder die ZULÄSSIGE ACHSLAST (GAWR) darf unter KEINEN UMSTÄNDEN ÜBERSCHRITTEN werden, auch wenn die maximale Tragfähigkeit der Satteltasche eingehalten wird. Durch Überschreiten der maximalen Zuladung können die Stabilität und das Fahrverhalten des Motorrads negativ beeinflusst werden und der Fahrer kann die Kontrolle verlieren.

MITFÜHREN EINES BEIFAHRERS



Nur dann einen Sozius mitfahren lassen, wenn das Motorrad mit einem Soziussitz und Soziusfußrasten ausgerüstet ist.

- Das zulässige Gesamtgewicht (GVWR) des Motorrades nicht überschreiten. Die Kenndaten für das jeweilige Motorradmodell sind im Abschnitt „*Technische Daten*“ dieser Betriebsanleitung oder auf dem Typenschild (Herstellereinformation/VIN) auf dem Rahmen des Motorrads zu finden.
- Fahrhöhe nach Bedarf einstellen. Einzelheiten sind in den Abschnitten *Prüfen der Stoßdämpfervorspannung hinten (Fahrhöhe)* und *Einstellen der Stoßdämpfervorspannung hinten (Fahrhöhe)* zu finden.
- Den Sozius anweisen, sich mit beiden Händen entweder an Ihnen oder am Soziushalteriemen festzuhalten und beide Füße auf den Soziusfußrasten ruhen zu lassen. Keine Personen mitnehmen, die nicht in der Lage sind die Soziusfußrasten mit ihren Füßen zu erreichen. Ein Sozius, der sich nicht ordnungsgemäß festhält oder die Soziusfußrasten nicht erreichen kann, kann auf dem Soziussitz hin und her rutschen und die Handhabbarkeit des Motorrads beeinträchtigen. Dadurch kann der Fahrer die Kontrolle verlieren.
- Vor Fahrtantritt sicherstellen, dass der Sozius mit den Regeln für sicheres Fahren vertraut ist. Mit dem Sozius alle Sicherheitsfragen besprechen, über die noch Unklarheit besteht. Ein Sozius, der nicht mit den Sicherheitsregeln vertraut ist, kann den Fahrer während der Fahrt ablenken oder durch Körperbewegungen die Kontrollierbarkeit des Motorrads beeinträchtigen.

- Den Fahrstil insbesondere beim Beschleunigen und Abbremsen an das veränderte Fahrverhalten des Motorrads, welches durch das zusätzliche Gewicht des Sozius bedingt ist, anpassen. Eine Missachtung dieser Empfehlung kann zum Kontrollverlust führen.
- Zur Erhöhung des Fahrkomforts sowie zur Gewährleistung ausreichender Bodenfreiheit die Vorspannung in den Hinterradstoßdämpfern einstellen.

MITFÜHREN VON GEPÄCK

Beim Befestigen von Gepäck oder Zubehör am Motorrad sind die folgenden Richtlinien zu beachten. Soweit zutreffend, beziehen sich diese Richtlinien auch auf den Inhalt von jeglichen Zubehörartikeln.

- Gewicht von Zuladung und Zubehörausrüstung so gering wie möglich halten und Gegenstände möglichst dicht am Motorrad anbringen, um die Schwerpunktsveränderung des Motorrads so gering wie möglich zu halten. Die Verlagerung des Schwerpunkts kann die Stabilität und Kontrollierbarkeit des Motorrads beeinträchtigen.
- Das ZULÄSSIGE GESAMTGEWICHT (GVWR) bzw. die ZULÄSSIGE ACHSLAST (GAWR) Ihres Motorrads nicht überschreiten.

- Zusätzliches Gewicht gleichmäßig auf beide Seiten des Motorrads verteilen. Sicherstellen, dass sich die Gewichtsverteilung nicht verändert. Sichere Befestigung des Zubehörs am Motorrad vor Fahrtantritt und bei Fahrtunterbrechungen kontrollieren. Eine ungleichmäßige Lastverteilung oder eine plötzliche Verlagerung von Zubehör oder Ladung während der Fahrt kann die Manövrier- und Kontrollierbarkeit des Motorrads empfindlich beeinträchtigen und andere Verkehrsteilnehmer gefährden (wenn Gepäck vom Motorrad herabfällt).
- Zur Erhöhung des Fahrkomforts sowie zur Gewährleistung ausreichender Bodenfreiheit die Vorspannung in den Hinterradstoßdämpfern einstellen. Nähere Angaben können dem Abschnitt „Prüfen der Stoßdämpfervorspannung hinten (Fahrhöhe)“ entnommen werden.
- Keine großen oder schweren Gepäckstücke wie einen Schlafsack, eine Reisetasche oder ein Zelt am Lenker, im Bereich der Vorderradgabel oder am Vorderradschutzblech befestigen. Gepäck oder Zubehör in diesen Bereichen kann die Stabilität des Motorrads beeinträchtigen (durch unsachgemäße Verteilung der Ladung oder Beeinflussung der Aerodynamik) und das Motorrad unkontrollierbar machen.
- Die maximale Tragfähigkeit von Zubehörartikeln nicht überschreiten (siehe Gebrauchsanweisung des Zubehörartikels sowie daran angebrachte Hinweise und Aufkleber). Gepäck nicht an Zubehörteilen befestigen, die dazu nicht vorgesehen sind. In beiden Fällen besteht die Gefahr, dass ein Zubehörteil beschädigt wird und der Fahrer die Kontrolle über das Motorrad verliert.
- Stets die ausgeschilderten Höchstgeschwindigkeiten einhalten.
- Keine Gegenstände am Motorrad befestigen, die nicht ausdrücklich von INDIAN MOTORCYCLE dafür konzipiert wurden.

TRANSPORTIEREN DES MOTORRADS

Zum Transportieren des Motorrads ist wie folgt zu verfahren:

- Ein Transportfahrzeug oder einen Anhänger verwenden. Das Motorrad nicht mit einem anderen Fahrzeug abschleppen, da hierbei die Lenk- und Manövrierfähigkeit des Motorrads beeinträchtigt wird.
- Motorrad in aufrechte Stellung bringen und festzurren.
- Das Motorrad nicht am Lenker verzurren.
- Zurrgurte (von vorne aus) nach oben über die untere Gabelbrücke führen und darauf achten, dass keine Kabel und Bremsleitungen eingeklemmt oder verzogen werden. Die Zurrgurte möglichst weit voneinander entfernt am Transportfahrzeug bzw. Anhänger befestigen, um größtmögliche Stabilität sicherzustellen.
- Beim Transport auf Lastwagen oder Anhängern darf der Seitenständer nicht verwendet werden.

SICHERHEIT IM UMGANG MIT KRAFTSTOFF UND ABGASEN

Die nachfolgenden Sicherheitswarnungen sind beim Tanken und bei der Wartung der Kraftstoffanlage grundsätzlich einzuhalten.

WARNUNG

Benzin ist äußerst leicht entflammbar und unter bestimmten Bedingungen explosionsgefährlich.

- Beim Umgang mit Benzin ist daher stets äußerste Vorsicht geboten.
- Vor dem Tanken grundsätzlich den Motor abstellen.
- Immer im Freien bzw. in einem gut belüfteten Bereich auftanken.
- Den Kraftstofftankdeckel langsam öffnen. Den Kraftstofftank nicht überfüllen. Beim Tanken den Einfüllstutzen nicht befüllen.
- Beim Tanken, im Benzin-Lagerbereich sowie in der näheren Umgebung sind Rauchen, offenes Feuer oder Funken unzulässig.

WARNUNG

Benzin und Benzindämpfe sind giftig und können schwere Gesundheitsschäden hervorrufen.

- Benzin nicht verschlucken. Benzindämpfe nicht inhalieren. Kein Benzin verschütten. Sollten Sie versehentlich Benzin verschluckt, mehrere Atemzüge lang Benzin inhaliert oder Benzin in die Augen bekommen haben, suchen Sie sofort einen Arzt auf.
- Sollte Benzin auf die Haut oder auf Kleidungsstücke gelangen, sofort mit Seife und Wasser waschen und betroffene Kleidung wechseln.
- Auspuffgase enthalten Kohlenmonoxid, ein farbloses, geruchloses Gas, das innerhalb kürzester Zeit zu Bewusstlosigkeit und zum Tod führen kann.
- Motor nie in geschlossenen Räumen anlassen oder laufen lassen.
- Auspuffgase nie einatmen.

BETRIEBSSICHERHEIT DURCH WARTUNG

WARNUNG

Wird es versäumt, die empfohlenen Wartungsmaßnahmen zur Aufrechterhaltung der Betriebssicherheit durchzuführen, kann das Fahrverhalten des Motorrads negativ beeinflusst werden und der Fahrer die Kontrolle verlieren. Dadurch besteht die Gefahr schwerer Verletzungen mit möglicher Todesfolge. Stets die Wartungsmaßnahmen zur Aufrechterhaltung der Betriebssicherheit einhalten, die in dieser Betriebsanleitung empfohlen werden. Fällige Wartungs- und Reparaturarbeiten unverzüglich vornehmen. Schlagen Sie im INDIAN MOTORCYCLE-Werkstatthandbuch nach oder wenden Sie sich an einen INDIAN MOTORCYCLE-Vertragshändler oder einen qualifizierten Händler.

- Vor jeder Fahrt die „Prüfungen vor Fahrtantritt“ durchführen.
- Alle Routinewartungsmaßnahmen entsprechend den zeitlichen Empfehlungen im Abschnitt „Rutinewartung“ ausführen.
- Stets für den richtigen Reifendruck und die Auswuchtung der Felgen und Reifen sorgen und den Abnutzungsgrad der Reifenprofile kontrollieren. Die Reifen regelmäßig kontrollieren und bei starkem Verschleiß oder Beschädigung sofort erneuern. Nur zugelassene Ersatzreifen verwenden. Siehe Abschnitt „Technische Daten“.
- Stets für die richtige Einstellung des Lenkkopflagers sorgen. Die Hinterradstoßdämpfer und die Vorderradgabel regelmäßig auf Flüssigkeitslecks oder Schäden kontrollieren. Erforderliche Reparaturen unverzüglich veranlassen. Siehe Seite 98.

- Das Motorrad gründlich reinigen, damit reparaturbedürftige Teile identifiziert werden können.
- Stets sicherstellen, dass alle Auspuffhitzeschilde angebracht und in gutem Zustand sind.
- Aus Sicherheitsgründen müssen alle Befestigungsteile die technischen Vorgaben des Herstellers hinsichtlich Qualität, Oberfläche und Typ erfüllen. Nur Original-Ersatzteile von INDIAN MOTORCYCLE verwenden und sicherstellen, dass alle Befestigungsteile mit dem vorgegebenen Drehmoment angezogen sind.

ZULÄSSIGES GESAMTGEWICHT (GVWR)

WARNUNG

Überschreiten des zulässigen Gesamtgewichts des Motorrads kann die Stabilität und das Fahrverhalten negativ beeinflussen und zum Kontrollverlust führen. Das zulässige Gesamtgewicht (GVWR) des Motorrads darf NIE überschritten werden.

Die *maximale Zuladung* des Motorrads ist das maximal zulässige Gewicht, das *ohne Überschreiten des zulässigen Gesamtgewichts* zugeladen werden kann. Sie wird errechnet, indem man das Nassgewicht des Motorrads von seinem zulässigen Gesamtgewicht (GVWR) subtrahiert.

Die Kenndaten für das jeweilige Motorradmodell sind im Abschnitt *Technische Daten* dieser Betriebsanleitung oder auf dem Typenschild (Herstellerinformation/VIN) auf dem Rahmen des Motorrads zu finden.

SICHERHEIT

Um das Zusatzgewicht zu berechnen und sicherzustellen, dass die maximale Zuladung des Motorrads nicht überschritten wird, sind folgende Faktoren zu berücksichtigen:

- Körpergewicht des Fahrers
- Körpergewicht des Sozius
- Gewicht der Kleidung beider einschließlich allen Zubehörs
- Gewicht der gesamten nach der Montage am Motorrad angebrachten Zubehörausrüstung einschließlich Inhalt
- Gewicht des zusätzlichen Gepäcks auf dem Motorrad

ELEKTROMAGNETISCHE STÖRUNGEN

Dieses Fahrzeug erfüllt die Anforderungen der Regelung Nr. 10 der UN/EC, die äquivalent zur kanadischen Richtlinie ICES-002 ist.

MELDEN VON SICHERHEITSMÄNGELN

Sollte zu der Überzeugung gelangt werden, dass das Fahrzeug einen Mangel aufweist, der einen Unfall verursachen oder zu schweren oder tödlichen Verletzungen führen könnte, bitte INDIAN MOTORCYCLE unverzüglich schriftlich benachrichtigen.

Wenn die NHTSA weitere ähnliche Beschwerden erhält, kann sie eine Untersuchung beginnen; wenn hierbei in einer Fahrzeuggruppe ein Sicherheitsmangel festgestellt wird, kann sie eine Rückrufaktion anordnen. Die NHTSA kann jedoch nicht bei individuellen Problemen zwischen Ihnen, Ihrem INDIAN MOTORCYCLE-Händler oder INDIAN MOTORCYCLE intervenieren.

Wenn Sie Kontakt zur NHTSA aufnehmen oder weitere Informationen über die Sicherheit von Kraftfahrzeugen erhalten wollen, können Sie entweder die Fahrzeugssicherheits-Hotline unter der gebührenfreien Rufnummer 1-888-327-4236 (TTY: 1-800-424-9153) anrufen, die NHTSA-Website unter www.safercar.gov besuchen, oder an folgende Adresse schreiben:

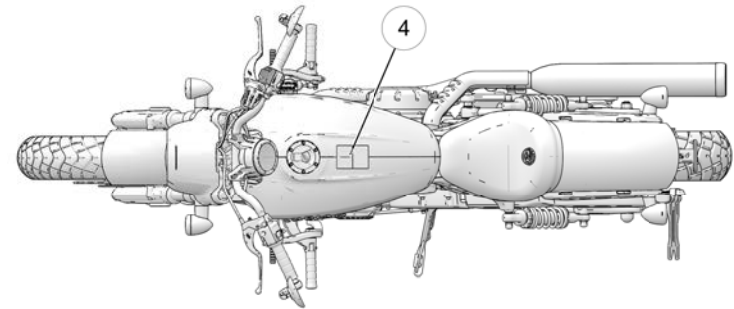
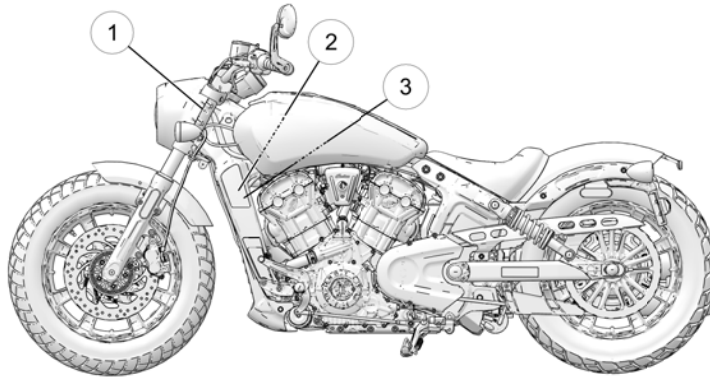
ADMINISTRATOR, NHTSA
1200 New Jersey Avenue, SE
West Building
Washington, DC 20590 USA

MELDEN VON SICHERHEITSMÄNGELN (KANADA)

Um einen Sicherheitsmangel bei Transport Canada zu melden, können Sie entweder ein Online-Beschwerdeformular auf der Website des Unternehmens ausfüllen (Englisch: <http://www.tc.gc.ca/recalls>, Französisch: <http://www.tc.gc.ca/rappels>) oder die Abteilung für Mängeluntersuchungen und Rückrufe unter der gebührenfreien Rufnummer 1-800-333-0510 (Kanada) oder +1 819-994-3328 (Gebiet Ottawa-Gatineau/International) anrufen.

SICHERHEITS- UND HINWEISAUFKLEBER

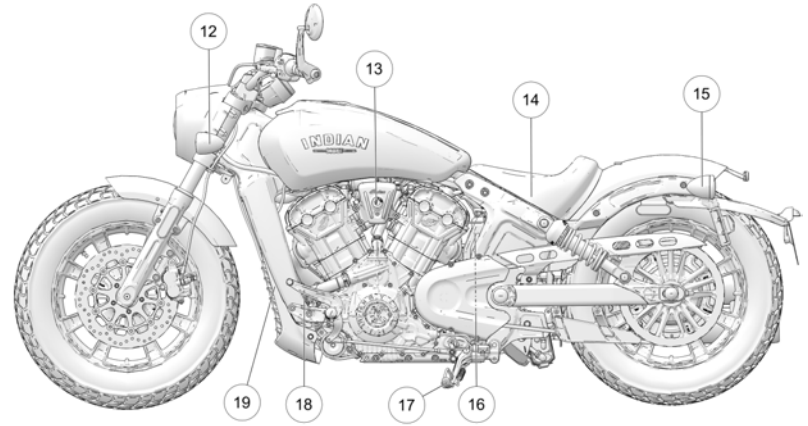
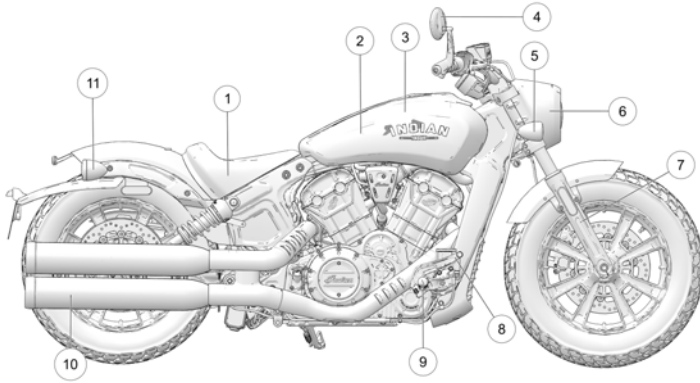
Die Aufkleber sind modell- und marktabhängig. Möglicherweise sind nicht alle nachstehend abgebildeten Aufkleber an Ihrem Motorrad zu finden.



1. Fahrgestellnummer (VIN) (an der Seite des Lenkkopfes)
2. Daten zur Abgasemissionsbegrenzung (VECI)

3. Daten zur Geräuschemissionsbegrenzung (NECI)
4. Warnhinweis für Fahrer/Kraftstoffempfehlung

AUSSTATTUNGSMERKMALE UND BEDIENELEMENTE INDIAN SCOUT BOBBER



① Fahrersitz

② Luftfiltergehäuse (unter Kraftstofftank)

③ Kraftstofftank

④ Spiegel

⑤ Rechte vordere Blinkerleuchte

⑥ Scheinwerfer

⑦ Vorderradgabel

⑧ Hinterradbremspedal

⑨ Fahrerfußraste

⑩ Schalldämpfer

⑪ Hintere Rechte Blinkerleuchte

⑫ Linke vordere Blinkerleuchte

⑬ Zündschalter

⑭ Batterie (unter dem Sitz)

⑮ Linke hintere
Blinkerleuchte/Schlussleuchte

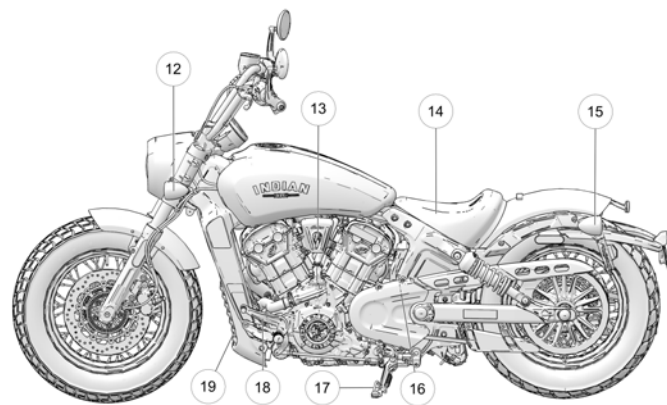
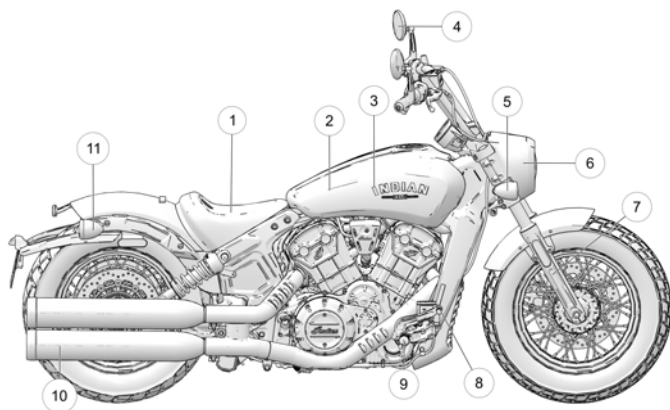
⑯ Kühlmittel-Ausgleichsbehälter

⑰ Seitenständer

⑱ Gangschalthebel

⑲ Kühler

INDIAN SCOUT BOBBER TWENTY



① Fahrersitz

⑥ Scheinwerfer

② Luftfiltergehäuse (unter Kraftstofftank)

⑦ Vorderradgabel

③ Kraftstofftank

⑧ Hinterradbremspedal

④ Spiegel

⑨ Fahrerfußraste

⑤ Rechte vordere Blinkerleuchte

⑩ Schalldämpfer

⑪ Hintere Rechte Blinkerleuchte/
Schlussleuchte

⑫ Linke vordere Blinkerleuchte

⑬ Zündschalter

⑭ Batterie (unter dem Sitz)

⑮ Linke hintere
Blinkerleuchte/Schlussleuchte

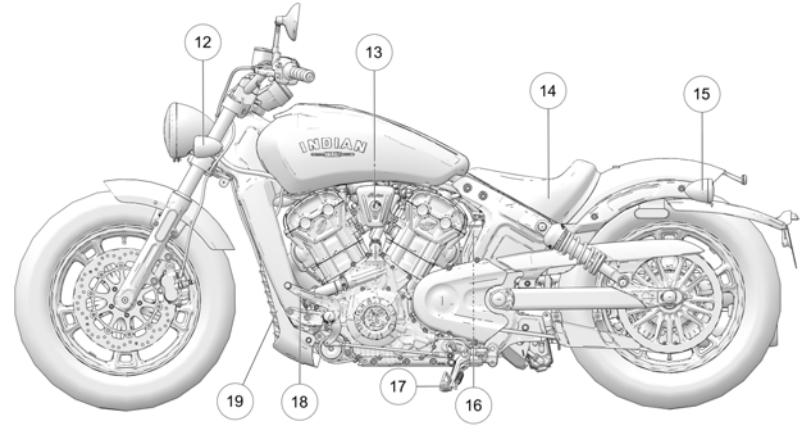
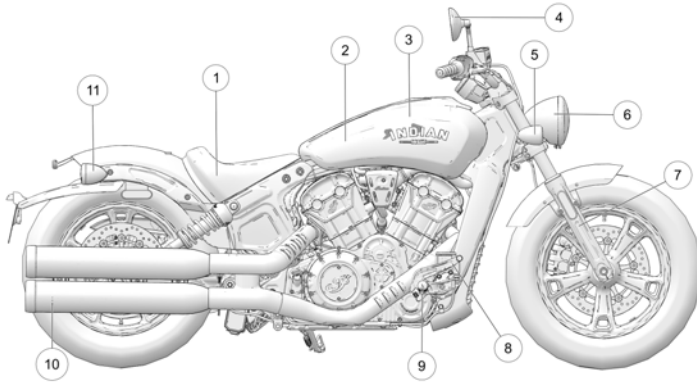
⑯ Kühlmittel-
Ausgleichsbehälter

⑰ Seitenständer

⑱ Gangschalthebel

⑲ Kühler

INDIAN SCOUT BOBBER SIXTY



① Fahrersitz

⑥ Scheinwerfer

⑪ Hintere Rechte
Blinkerleuchte/Schlussleuchte

⑫ Kühlmittel-Ausgleichsbehälter

② Luftfiltergehäuse (unter Kraftstofftank)

⑦ Vorderradgabel

⑫ Linke vordere Blinkerleuchte

⑬ Seitenständer

③ Kraftstofftank

⑧ Hinterradbremspedal

⑬ Zündschalter

⑭ Gangschalthebel

④ Spiegel

⑨ Fahrerfußraste

⑭ Batterie (unter dem Sitz)

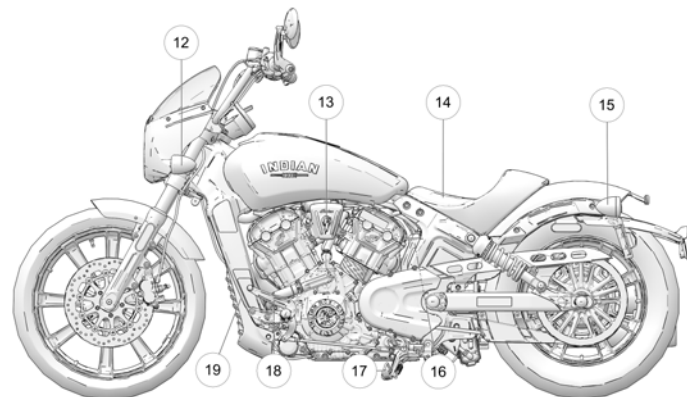
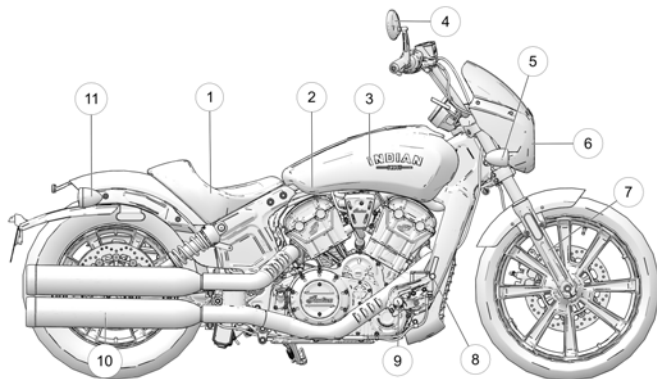
⑮ Kühler

⑤ Rechte vordere Blinkerleuchte

⑩ Schalldämpfer

⑮ Linke hintere
Blinkerleuchte/Schlussleuchte

INDIAN SCOUT ROGUE



① Fahrersitz

② Luftfiltergehäuse (unter Kraftstofftank)

③ Kraftstofftank

④ Spiegel

⑤ Rechte vordere Blinkerleuchte

⑥ Scheinwerfer

⑦ Vorderradgabel

⑧ Hinterradbremspedal

⑨ Fahrerfußraste

⑩ Schalldämpfer

⑪ Hintere Rechte Blinkerleuchte

⑫ Linke vordere Blinkerleuchte

⑬ Zündschalter

⑭ Batterie (unter dem Sitz)

⑮ Linke hintere
Blinkerleuchte/Schlussleuchte

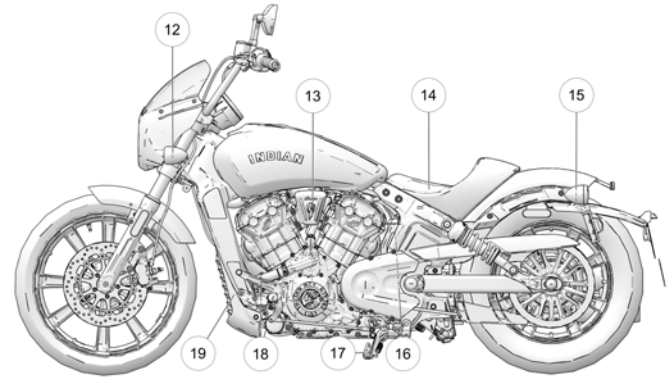
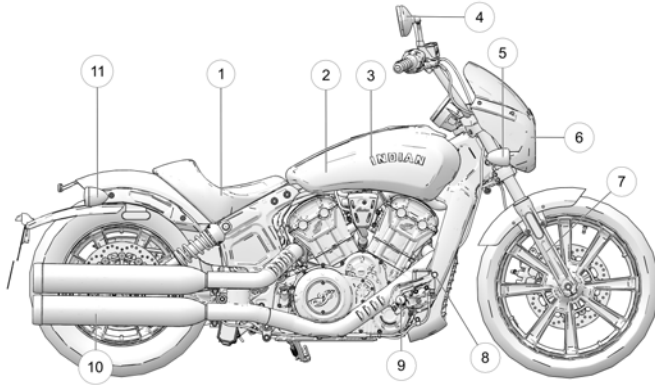
⑯ Kühlmittel-Ausgleichsbehälter

⑰ Seitenständer

⑱ Gangschalthebel

⑲ Kühler

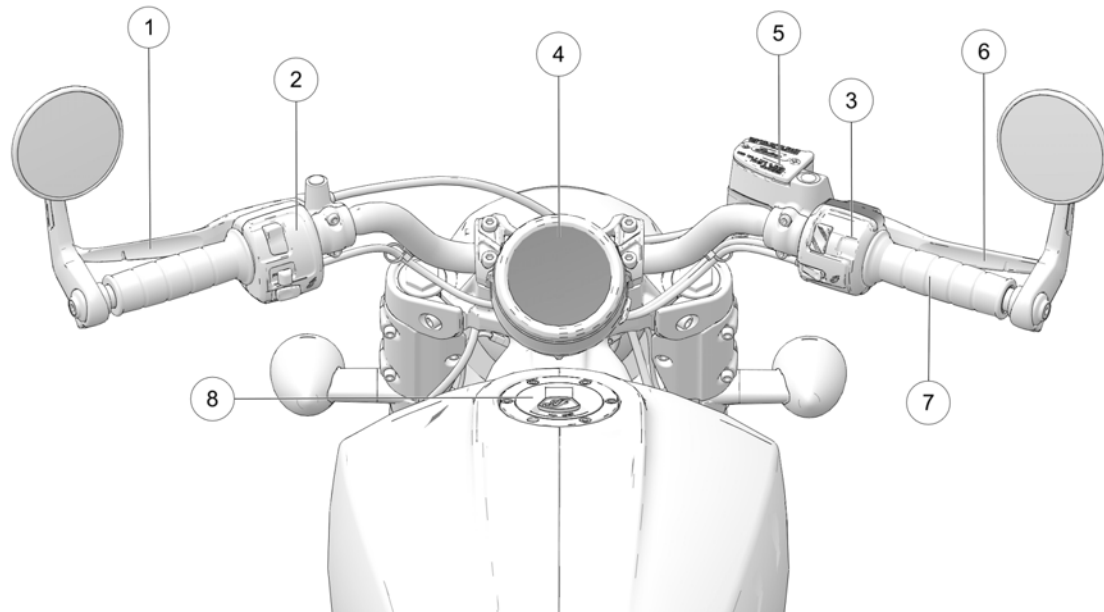
INDIAN SCOUT ROGUE SIXTY



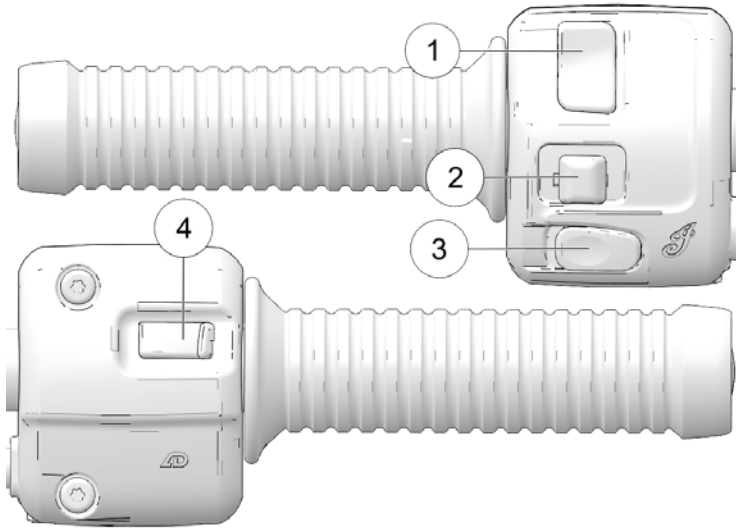
- | | | | |
|--|------------------------|---|---------------------------------|
| ① Fahrsitz | ⑥ Scheinwerfer | ⑪ Hintere Rechte Blinkerleuchte | ⑫ Kühlmittel-Ausgleichsbehälter |
| ② Luftfiltergehäuse (unter Kraftstofftank) | ⑦ Vorderradgabel | ⑫ Linke vordere Blinkerleuchte | ⑬ Seitenständer |
| ③ Kraftstofftank | ⑧ Hinterradbremsepedal | ⑬ Zündschalter | ⑭ Gangschalthebel |
| ④ Spiegel | ⑨ Fahrerfußraste | ⑭ Batterie (unter dem Sitz) | ⑮ Kühler |
| ⑤ Rechte vordere Blinkerleuchte | ⑩ Schalldämpfer | ⑮ Linke hintere Blinkerleuchte/Schlussleuchte | |

KONSOLE

- ① Kupplungshebel
- ② Linke Schaltereinheit
- ③ Rechtes Bedienelement
- ④ Kombiinstrument
- ⑤ Vorderradbremsszylinder
- ⑥ Vorderradbremshebel
- ⑦ Gasgriff
- ⑧ Tankdeckel

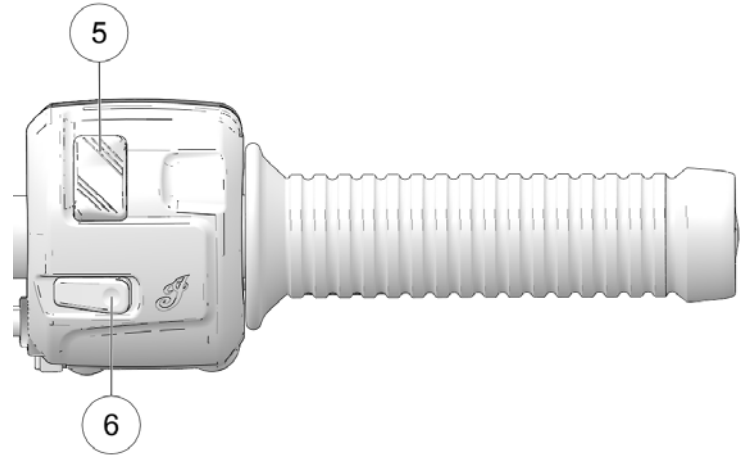


LAGE DES SCHALTERS
LINKE SCHALTEREINHEIT



- ① Fern- und Abblendlichtschalter
- ② Blinker-/Warnlichtschalter
- ③ Hupenschalter
- ④ MODE-Knopf




RECHTES BEDIENELEMENT



- ⑤ Motorabschalter
- ⑥ Anlasserschalter

SCHALTERSYMBOLE

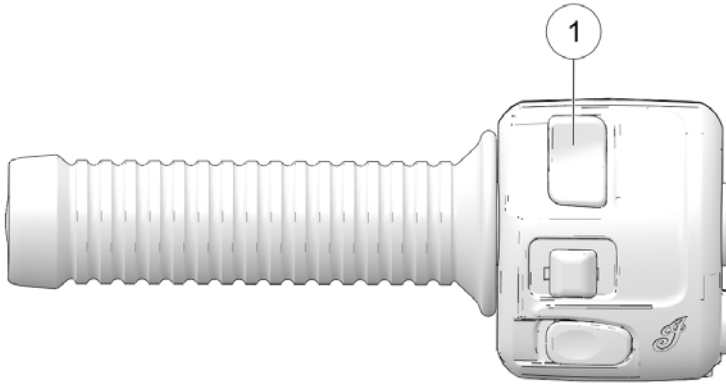
SYMBOL	SCHALTER	BESCHREIBUNG
	Schalter für die Warnblinkanlage	Mit dem Schalter für die Warnblinkanlage wird die Warnblinkanlage ein- und ausgeschaltet. Nähere Angaben können dem Abschnitt „ Schalterfunktionen “ entnommen werden.
	Fernlicht-/Abblendlichtschalter	Mit dem Fernlicht-/Abblendlichtschalter wird der Scheinwerfer auf Fernlicht bzw. Abblendlicht umgeschaltet. Nähere Angaben können dem Abschnitt „ Schalterfunktionen “ entnommen werden.
	Hupenschalter	Zum Betätigen der Hupe den Hupenschalter drücken.
	Blinkerschalter	Um die linken Blinker zu aktivieren, den Schalter nach links bewegen. Um die rechten Blinker zu aktivieren, den Schalter nach rechts bewegen. Ein gesetzter Blinker wird automatisch ausgeschaltet, wenn bestimmte Geschwindigkeits- bzw. Distanzkriterien erfüllt sind. Um das Blinksignal manuell abzustellen, den Schalter in die Mittelstellung bringen und einwärts drücken. Kurzzeitblinker: Den Blinkerschalter nach links bzw. rechts bewegen und mindestens eine Sekunde lang in dieser Stellung halten. Die

SYMBOL	SCHALTER	BESCHREIBUNG
		Kurzzeitblinkerfunktion wird aktiviert. Das Blinksignal endet, sobald der Schalter losgelassen wird. Fällt eine der Glühlampen aus, blinkt die Leuchte mit mehr als der doppelten Frequenz.
 	Motorabschalter	Unteren Teil des Schalters (BETRIEB) drücken, damit der Motor angelassen werden und laufen kann. Zum Abstellen des Motors auf den oberen Teil des Schalters (STOP) drücken. Nähere Angaben können dem Abschnitt „ Schalterfunktionen “ entnommen werden.
	Anlasserschalter	Mit dem Anlasserschalter wird der Motor angelassen. Der Motorabschalter muss sich in BETRIEBSSTELLUNG befinden, damit der Motor laufen kann. Nähere Angaben können dem Abschnitt „ Schalterfunktionen “ entnommen werden.

SCHALTERFUNKTIONEN

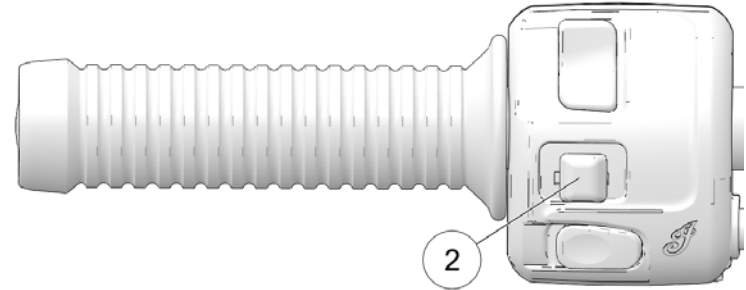
FERNLICHT-/ABBLENDLICHTSCHALTER

Mit dem Fernlicht-/Abblendlichtschalter ① wird der Scheinwerfer auf Fernlicht bzw. Abblendlicht umgeschaltet. Um auf Fernlicht umzuschalten, den oberen Teil des Schalters drücken. Um auf Abblendlicht umzuschalten, den unteren Teil des Schalters drücken.



WARNBLINKERSCHALTER

Der Hauptschalter muss EINGESCHALTET sein, um die Blinker zu betätigen. Bei eingeschalteter Warnblinkanlage blinken alle vier Blinkerleuchten. Die Blinker blinken weiter, wenn sich der Hauptschalter in der Stellung EIN oder PARKEN befindet.

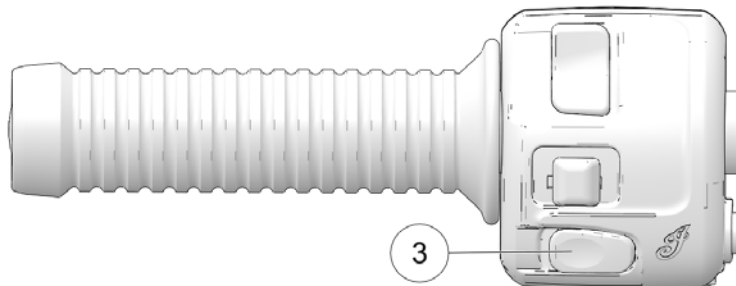


Zum Einschalten der Warnblinkanlage mittig auf den Blinkerschalter ② drücken.

- Zum Einschalten der Warnblinkanlage den Schalter drücken und gedrückt halten.
- Zum Abschalten der Warnblinkanlage den Schalter erneut drücken.

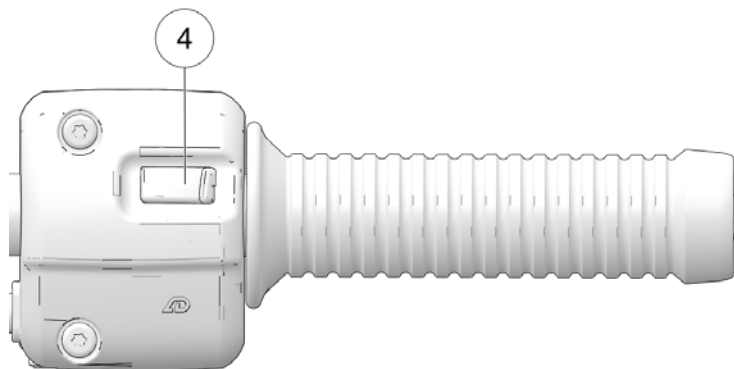
HUPENSCHALTER

Zum Betätigen der Hupe den Hupenschalter ③ drücken.



MODE-SCHALTER

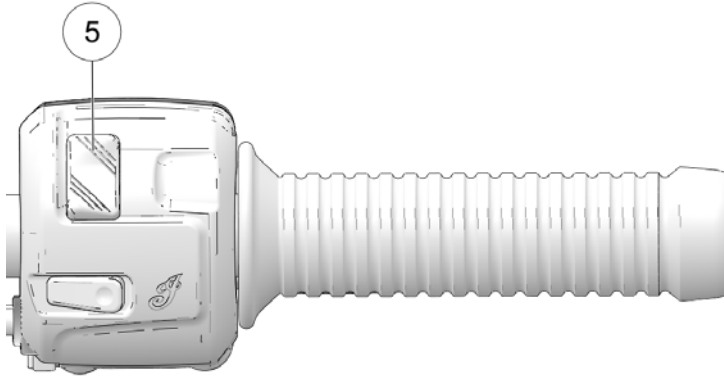
Der MODE-Schalter ④ befindet sich an der Vorderseite der linken Lenker-Bedieneinheit. Bei eingeschaltetem Zündschalter kann mit dem MODE-Knopf zwischen den Funktionen der Multifunktionsanzeige gewechselt werden.



Mit dem MODE-Schalter kann die Anzeige zwischen US- und metrischen Maßeinheiten umgeschaltet werden. Nähere Angaben können dem Abschnitt „Multifunktionsanzeige (MFD)“ entnommen werden.

MOTORABSCHALTER

Den Motorabschalter benutzen ⑤, um den Motor schnell abzuschalten.



- Um die Stromkreise zu unterbrechen und den Motor abzustellen, auf den oberen Teil des Schalters (STOP) drücken. Wenn sich der Schalter in ABSCHALTSTELLUNG befindet, darf der Motor nicht anspringen oder laufen.
- Auf den unteren Teil des Schalters (BETRIEB) drücken, um die Stromkreise zu schließen, sodass der Motor angelassen werden und laufen kann.

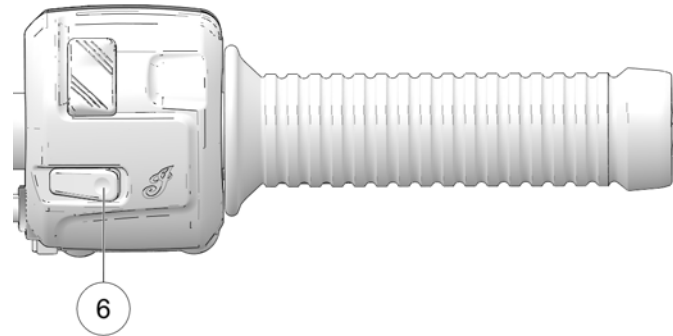
TIPP

Die Scheinwerfer und alles an den Stromanschlüssen angeschlossene Zubehör bleiben eingeschaltet, bis der Hauptschalter ausgeschaltet wird.

ANLASSERSCHALTER

Vor dem Anlassen des Motors die entsprechende Anleitung lesen. Siehe Seite 58.

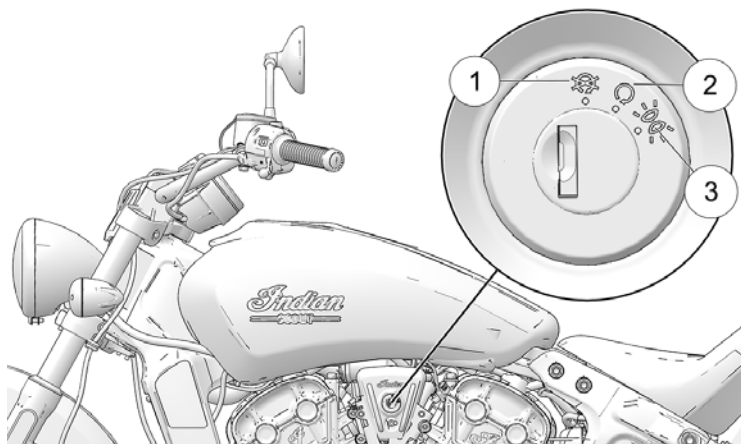
Anlasserschalter ⑥ kurz drücken, um den Motor anzulassen. Der Motorabschalter muss sich in BETRIEBSSTELLUNG und das Getriebe im Leerlauf befinden oder die Kupplung muss ausgekuppelt sein.



ZÜND-/LICHT-SCHLÜSSELSCHALTER

Motorradfahrer müssen stets auf bestmögliche Sichtbarkeit achten. Daher müssen die Scheinwerfer bei der Fahrt stets eingeschaltet sein. Die Scheinwerfer funktionieren automatisch bei laufendem Motor. Die automatische Scheinwerfereinschaltung nicht unterlaufen, indem die Verkabelung zwischen Zündung und Scheinwerfern verändert wird!

Der Zünd-/Licht-Schlüsselschalter steuert die elektrischen Funktionen des Motorrads. Der Schalter befindet sich auf dem Zündungsdeckel an der linken Seite des Motorrads.



Vor dem Anlassen des Motors die entsprechenden Anweisungen lesen. Siehe Seite 60.

Wenn das Motorrad unbeaufsichtigt zurückgelassen wird, Zündschlüssel in Stellung AUS drehen und abziehen.

Den Schlüssel in den Zündschalter stecken und den Schalter auf die Position PARKEN drehen. In der Stellung PARKEN leuchten die Schlussleuchte, die Kontrollleuchten und die Kennzeichenleuchte. Vom Bordnetz gespeistes Zubehör (sofern eingebaut) kann benutzt werden und die Instrumente sind aktiviert. Der Zündschlüssel kann abgezogen werden.

SYMBOL	BESCHREIBUNG
①	AUS
②	BETRIEB
③	PARKEN

KOMBIINSTRUMENT

Das Kombiinstrument besteht aus Tachometer, Kontrollleuchten und Multifunktionsanzeige (MFD).






- ① Tachometer
- ② Kontrollleuchten
- ③ Multifunktionsanzeige (MFD)





TACHOMETER




Der Tachometer zeigt die Fahrgeschwindigkeit des Motorrads in Kilometern pro Stunde bzw. Meilen pro Stunde an.

KONTROLLLEUCHTEN



LEUCHE	BEDEUTUNG	ZUSTAND
	Fernlicht	Der Scheinwerferschalter ist auf Fernlicht eingestellt. Diese Kontrollleuchte blinkt, wenn ein Problem mit dem Abblend- oder Fernlicht besteht.
	Fahrgestellfehler	Das Warnsymbol leuchtet auf, wenn ein Fahrgestellfehler auftritt.
	Blinker	Wenn der Blinker aktiviert wird, blinkt der entsprechende Pfeil. Wird die Warnblinkanlage eingeschaltet, blinken beide Pfeile. Bei einem Problem in der Blinkeranlage blinken die Leuchten mit der doppelten Geschwindigkeit.

AUSSTATTUNGSMERKMALE UND BEDIENELEMENTE

LEUCHTE	BEDEUTUNG	ZUSTAND
	ABS nicht aktiviert	Die Kontrollleuchte leuchtet so lange, bis das Antiblockiersystem aktiviert ist; dies geschieht, wenn das Motorrad eine Fahrgeschwindigkeit von 10 km/h überschreitet. Solange die Kontrollleuchte leuchtet, ist zwar das Antiblockiersystem inaktiv, die Bremsanlage funktioniert jedoch normal im Standardbetrieb.
	Leerlauf	Das Getriebe befindet sich in Leerlaufstellung und der Hauptschalter ist EINGESCHALTET .
	Kraftstoffstand niedrig	Diese Kontrollleuchte leuchtet auf, wenn sich noch etwa 1,9 L Kraftstoff im Tank befinden.
	Motor prüfen	<i>Sollte diese Leuchte bei laufendem Motor aufleuchten, sofort einen Vertragshändler aufsuchen.</i> Die Motorwarnleuchte leuchtet dauerhaft, wenn der Motor durch den

LEUCHTE	BEDEUTUNG	ZUSTAND
		Kippsensor abgeschaltet wurde. Wenn die Elektronik ein abnormales Verhalten eines Sensors oder des Motors erkennt, leuchtet die Lampe, bis der Fehler behoben ist. Zur Diagnose die Fehlercodes abrufen. Siehe Seite 39.
	Motorüberhitzung	Die Motorüberhitzungsleuchte leuchtet auf, wenn die Motortemperatur die normale Betriebstemperatur übersteigt.
	Fahrgeschwindigkeit	In der metrischen Betriebsart wird die Geschwindigkeit in Kilometer pro Stunde angezeigt.
		Im Standardmodus (US) wird die Geschwindigkeit in Meilen pro Stunde angezeigt.

MFD-KONTROLLLEUCHTEN

LEUCHTE	BEDEUTUNG	ZUSTAND
	Öldruck niedrig	Die Öldruckleuchte leuchtet auf, wenn der Öldruck bei laufendem Motor unter das sichere Betriebsniveau abfällt. Leuchtet diese Leuchte, wenn der Motor mit mehr als Leerlaufdrehzahl läuft, Motor so bald wie ohne Sicherheitsrisiko möglich abstellen und Ölstand kontrollieren. <i>Ist der Ölstand korrekt, und leuchtet die Leuchte nach dem erneuten Anlassen des Motors weiterhin auf, Motor sofort wieder abstellen. Händler aufsuchen.</i>
	Batteriespannung	Die Batteriespannungsleuchte leuchtet auf, wenn niedrige Batteriespannung erkannt wird oder ein Fehler im Ladesystem vorliegt. Alles nicht unbedingt benötigte Zubehör abschalten, um Strom zu sparen. Kontrollieren, ob das Ladesystem ordnungsgemäß funktioniert. Siehe Seite 132.

LEUCHTE	BEDEUTUNG	ZUSTAND
km/h	Fahrgeschwindigkeit	In der metrischen Betriebsart wird die Geschwindigkeit in Kilometer pro Stunde angezeigt.
MPH		Im Standardmodus (US) wird die Geschwindigkeit in Meilen pro Stunde angezeigt.

MULTIFUNKTIONSANZEIGE-MODI

Bei eingeschaltetem Zündschalter kann mit dem rechten Trigger-Schalter zwischen den verschiedenen Funktionen der Multifunktionsanzeige umgeschaltet und können Einstellungen auf dem Display verändert werden.

Es sind folgende Displaymodi verfügbar:

- Kilometerzähler
- Streckenkilometerzähler
- Motordrehzahl
- Ganganzeige
- Batteriespannung
- Motorfehlercodes
- Motortemperatur

KILOMETERZÄHLER

Der Kilometerzähler zeigt die bislang zurückgelegte Gesamtkilometerzahl an.

STRECKENKILOMETERZÄHLER

Der Streckenkilometerzähler zeigt an, wie viele Kilometer gefahren wurden, seit der Kilometerzähler das letzte Mal auf 0 zurückgesetzt wurde. Zum Zurücksetzen die Anzeige auf Streckenkilometerzähler umschalten und dann den MODE-Knopf so lange gedrückt halten, bis die Anzeige sich auf 0 zurücksetzt.

MOTORDREHZAHL

Die Motordrehzahl wird in Umdrehungen pro Minute (engl. Abkürzung „RPM“) angezeigt.

GANGANZEIGE

Auf der Multifunktionsanzeige wird der derzeitige eingelegte Gang angezeigt.

BATTERIESPANNUNG

Die Batteriespannung wird als regulierte, an die Batterie angelegte Echtzeitspannung angezeigt. Das Spannungsniveau kann je nach elektrischer Last und Motordrehzahl schwanken.

ANZEIGEEINHEITEN (METRISCH/US)

Die Anzeigewerte können wahlweise in metrischen oder US-Maßeinheiten angegeben werden.

	METRISCHE ANZEIGE	US-ANZEIGE
Entfernung	Kilometer	Meilen
Temperatur	Celsius	Fahrenheit
Zeit	24-Stunden-Zyklus	12-Stunden-Zyklus

1. Die Zündung ausschalten.
2. 10 Sekunden warten.
3. Den rechten Trigger-Schalter drücken und *halten* während gleichzeitig der Zündschlüssel in Stellung EIN oder PARKEN gedreht wird.
4. Wenn die Anzeige der Entfernungseinheit zu blinken beginnt, die gewünschte Einheit durch entsprechend häufiges Antippen des rechten Trigger-Schalters einstellen.
5. Zum Speichern der Einstellung und Aufrufen der nächsten Anzeigeeinheit den rechten Trigger-Schalter *gedrückt halten*.
6. Die übrigen Anzeigeeinstellungen nach dem gleichen Schema vornehmen.

UHR

HINWEIS

Die Uhr muss neu gestellt werden, wenn die Batterie vorübergehend abgeklemmt wurde oder sich entladen hat.

1. Mit dem rechten Trigger die Kilometerzähleranzeige aufrufen.
2. Den rechten Trigger-Schalter *so lange gedrückt halten*, bis das Stundensegment blinkt. Den Schalter loslassen.
3. Während das Segment blinkt, die gewünschte Anzeige durch Antippen des rechten Trigger-Schalters einstellen.
4. Den rechten Trigger-Schalter *so lange gedrückt halten*, bis das nächste Segment blinkt. Den Schalter loslassen.
5. Zum Einstellen der Zehner- und Einersegmente der Minutenanzeige, Schritte 3 bis 4 zweimal wiederholen. Nach dem Stellen des Einerminutensegments die neue Einstellung mit Schritt 4 speichern und den Uhreinstellmodus beenden.

MOTORFEHLERCODES

Die Fehlercodeanzeige erscheint nur, wenn die MOTORWARNLEUCHTE leuchtet bzw. wenn es während eines Zündzyklus aufleuchtet und wieder erlischt. Fehlercodes werden nur während des laufenden Zündzyklus angezeigt. Wenn der Zündschalter AUSGESCHALTET wird, werden der Code und die Meldung gelöscht. Sie erscheinen jedoch wieder, wenn der gleiche Fehler nach dem erneuten Motorstart wieder auftritt.

Wenn die MOTORWARNLEUCHTE aufleuchtet, die Fehlercodes von der Anzeige ablesen.

1. Sollten die Fehlercodes nicht auf dem Display erscheinen, den rechten Trigger-Schalter so oft drücken, bis auf der Hauptzeile des Displays „Ck ENG“ (Motorwarnleuchte) erscheint.
2. Durch anhaltendes Drücken des rechten Trigger-Schalters wird nun das Diagnosecodemenü aufgerufen.
3. Die drei Codezahlen notieren, die in den Positionen der Gang-, Uhr- und Kilometerzähleranzeige erscheinen.
4. Einen Vertragshändler aufsuchen, um Einzelheiten zu den Codes zu erfahren und eine Diagnose durchführen zu lassen.



- ① Fehlercode-Nummer (0–9)
- ② Mutmaßlicher Fehlerparameter (MFP)
- ③ Ausfallart-Indikator (FMI)

DIAGNOSEFUNKTIONEN

Unter bestimmten Bedingungen leuchtet die Batterieanzeige auf und auf dem Display wird eine Fehlermeldung angezeigt. In diesem Fall bitte einen Vertragshändler aufsuchen.

MELDUNG	ORT	BEDEUTUNG
LO	Gleichspannungsanzeige	Batteriespannung liegt mehr als 10 Sekunden lang unter 11,0 V
OV	Gleichspannungsanzeige	Batteriespannung liegt mehr als 10 Sekunden lang über 15,0 V
ERROR	Alle	Prüfsummenfehler (Instrument ist defekt)

ÜBERTEMPERATURANZEIGE UND MOTORWARNLEUCHE

Wenn sich die Temperatur des Motorkühlmittels bei laufendem Motor unsicheren Betriebszuständen nähert, leuchtet die Motorüberhitzungsanzeige auf und die aktuelle Temperatur des Motorkühlmittels wird auf dem MFD angezeigt. Sobald kein Sicherheitsrisiko mehr besteht, den Motor abstellen. Kühlmittelstand kontrollieren. Den Kühler auf Verschmutzung prüfen. Den Betrieb des Lüfters prüfen. Erscheint nach dem erneuten Motorstart weiterhin die Warnleuchte, den Motor sofort abschalten.

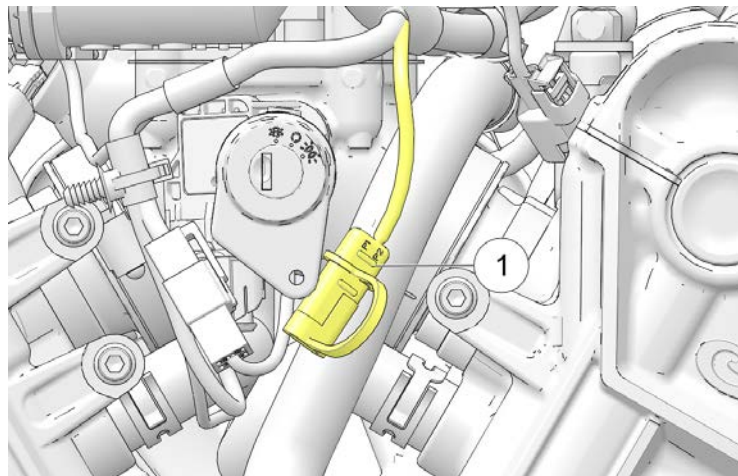
BATTERIELADEANSCHLUSS/BEHEIZTER GETRIEBESTECKER

Der Batterieladeanschluss/beheizte Getriebestecker ① befindet sich hinter der Zündschalterabdeckung.



ACHTUNG

Vor dem Anfassen des Getriebesteckers abwarten, bis die Motorbauteile abgekühlt sind.



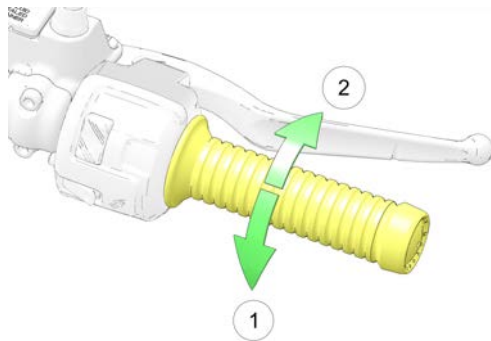
GASDREHGRIFF

Der Gasdrehgriff befindet sich am rechten Lenker. Mit dem Gasdrehgriff wird die Motordrehzahl reguliert.

In normaler Fahrposition verfahren Sie wie folgt:

- Durch Drehen des Griffs nach hinten ① wird die Drosselklappe geöffnet (und damit die Motordrehzahl und die Motorleistung erhöht).
- Durch Drehen des Griffs nach vorne ② wird die Drosselklappe geschlossen (und damit die Motordrehzahl und die Motorleistung gedrosselt).

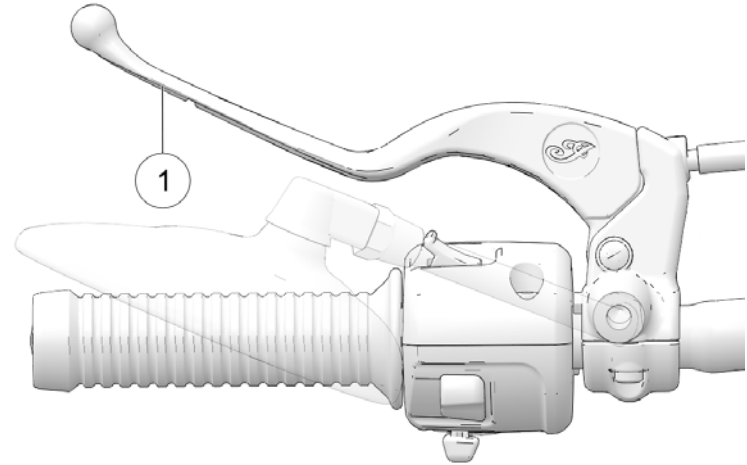
Der Gasdrehgriff ist federbelastet. Gibt man den Griff frei, kehrt die Drosselklappe selbsttätig in die Leerlaufposition zurück.



KUPPLUNGHEBEL

Der Kupplungshebel ① befindet sich am linken Lenker. Vor dem Umschalten des Gangs das Getriebe auskuppeln. Um ein reibungsloses Aus- und Einkuppeln zu gewährleisten, den Hebel rasch anziehen und rasch, aber kontrolliert, wieder loslassen.

- Zum Auskuppeln den Hebel zum Lenker heranziehen.
- Zum Einkuppeln den Hebel rasch, aber kontrolliert, loslassen.



SPIEGEL

WICHTIG

Das Umstellen der Außenspiegel auf die Position „unten“ kann zu Kratzern oder Beschädigungen am Kraftstofftank bzw. an der Oberfläche des Badges führen, wenn sie nicht richtig eingestellt sind.

Das Fahrzeug ist mit konvexen Rückspiegeln ausgestattet. Der Spiegel täuscht eine größere Entfernung der sichtbaren Objekte vor, als sie der Realität entspricht. Vor Fahrtantritt stets die Rückspiegel richtig einstellen.

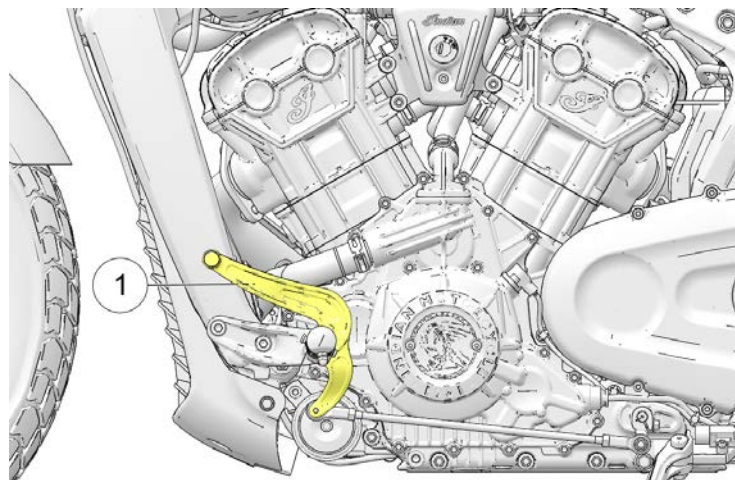
Zum Einstellen der Spiegel auf dem Motorrad in der Fahrstellung Platz nehmen. Die Spiegel so einstellen, dass ein kleiner Bereich der eigenen Schultern in jedem der Spiegel sichtbar ist.

FUSSRASTENNIPPEL

Das Motorrad ist mit kleinen Fußrastennippeln ausgerüstet, die an den Enden beider Fußrasten überstehen und diese vor Beschädigung schützen. Am Unterteil der Fußrastennippel befinden sich eingezätzte Verschleißanzeigen. Sobald ein Fußrastennippel bis zur Verschleißanzeige abgeschliffen ist, wird die Montage eines neuen Fußrastennippels empfohlen.

GANGSCHALTHEBEL

Der Gangschalthebel ① befindet sich an der linken Seite des Motorrads. Der Hebel wird mit dem Fuß bedient.



- Um in einen niedrigeren Gang zu schalten, den Gangschalthebel nach unten drücken.
- Um in einen höheren Gang zu schalten, den Gangschalthebel nach oben drücken.
- Den Hebel nach jedem Gangwechsel freigeben.
- Maßnahmen zum Schaltvorgängen sind im Gangwechselabschnitt zu finden.

SEITENSTÄNDER

Internationale Modelle haben Seitenständer, die mit einem Sperrschalter ausgestattet sind. Dieser verhindert den Motorbetrieb, sobald der Seitenständer ausgeklappt ist.

⚠️ WARNUNG

Ein nicht vollständig eingeklappter Seitenständer könnte den Boden berühren und dazu führen, dass der Fahrer die Kontrolle verliert, was zu schweren oder tödlichen Verletzungen führen kann. Vor dem Betreiben des Motorrads stets den Seitenständer vollständig einklappen.

Zum Abstellen des Motorrads das Ende des Seitenständers bis zum Anschlag schräg nach unten vom Motorrad weg klappen. Damit das Motorrad stabil steht, den Lenker nach links einschlagen. Das Motorrad nach links lehnen, bis es sicher auf dem Seitenständer ruht.

⚠️ ACHTUNG

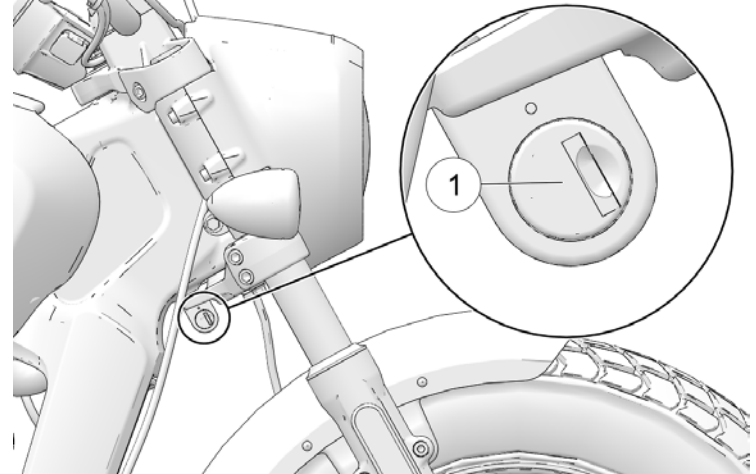
Wenn das Gewicht des Motorrads nicht auf dem Seitenständer ruht, lässt sich das Motorrad nicht abschließen. In einer solchen Position kann jede Bewegung des Motorrads dazu führen, dass der Seitenständer etwas einwärts klappt. Befindet sich der Seitenständer nicht in der vollständig nach vorne geklappten Position, wenn das Gewicht des Motorrads auf ihm ruht, kann das Motorrad umkippen und unter Umständen Personen- und Sachschäden verursachen.

Zum Einklappen des Seitenständers das Motorrad besteigen und dieses vollends aufrichten. Das Ende des Seitenständers zum Motorrad hin nach oben klappen, bis er komplett eingezogen ist.

Anweisungen zum Parken, auch zum Parken auf geneigten Flächen und weichen Untergründen, befinden sich auf Seite 67.

LENKERSCHLOSS (SOFFERN EINGEBAUT)

Zum Sperren des Lenkerschlusses das Motorrad abstellen und den Motor abschalten. Den Lenker voll nach links einschlagen. Den Zündschlüssel in das Lenkerschloss ① stecken und zum Verriegeln der Gabeln gegen den Uhrzeigersinn drehen. Den Zündschlüssel abziehen.



⚠️ WARNUNG

Das Motorrad nicht mit gesperrtem Lenkerschloss schieben oder fahren, da man aufgrund der stark eingeschränkten Lenkbarkeit die Kontrolle über das Motorrad verlieren kann.

BREMSEN

ANTIBLOCKIERSYSTEM (ABS) (SOFERN EINGEBAUT)

Das Antiblockiersystem drosselt bzw. verstärkt den Bremsdruck automatisch nach Bedarf, um eine optimale Bremsenregulierung zu erzielen. Dadurch wird bei scharfen Bremsmanövern und Bremsungen auf rauem, unebenem, rutschigem oder losem Untergrund der Gefahr blockierender Bremsen vorgebeugt. Siehe Sichere Fahrtechniken ab Seite 9.

Das Antiblockiersystem kann nicht abgeschaltet werden. Die ABS-Kontrollleuchte leuchtet auf, wenn die Stromversorgung des Motorrads eingeschaltet wird. Sie leuchtet so lange, bis das Antiblockiersystem aktiviert ist; dies geschieht, wenn das Motorrad eine Fahrgeschwindigkeit von 10 km/h überschreitet. Solange die Kontrollleuchte leuchtet, ist zwar das Antiblockiersystem inaktiv, die Bremsanlage funktioniert jedoch normal im Standardbetrieb. Beim Ansprechen des Antiblockiersystems während des Bremsvorgangs verspürt der Fahrer in den Bremshebeln einen pulsierenden Rhythmus. *Weiterhin gleichmäßigen Druck auf die Bremsen ausüben, um die bestmögliche Bremsleistung zu erzielen.*

HINWEIS

Leuchtet die ABS-Kontrollleuchte nicht auf, wenn der Zündschlüssel in Stellung EIN oder PARKEN gedreht wird, Ihren INDIAN MOTORCYCLE-Vertragshändler zur Wartung aufsuchen.

HINWEIS

Leuchtet das Symbol weiter, nachdem das Motorrad die Fahrgeschwindigkeit von 10 km/h überschritten hat, ist das Antiblockiersystem defekt. Unverzüglich einen INDIAN MOTORCYCLE-Händler zur Wartung aufsuchen.

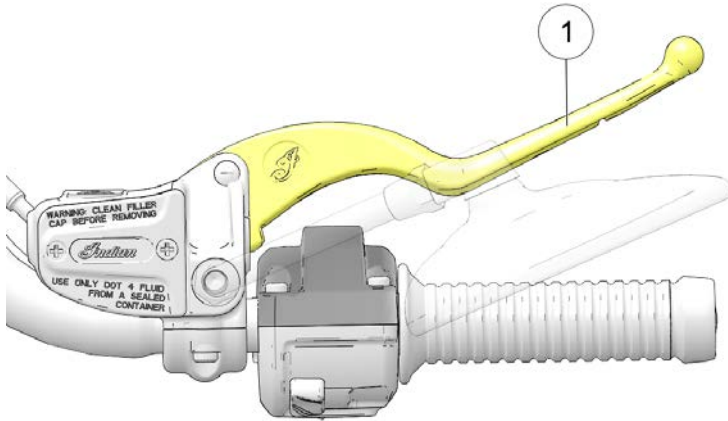
Der Betrieb des Motorrads mit nicht empfohlenen Reifen oder mit falschem Reifendruck kann die Wirkung des Antiblockiersystems beeinträchtigen. Stets Reifen verwenden, deren Größe und Typ den Empfehlungen für das Fahrzeug entsprechen. Stets den empfohlenen Reifendruck aufrechterhalten. Das Antiblockiersystem kann nicht *unter allen Bedingungen* das Blockieren der Reifen, den Verlust der Bodenhaftung oder den Kontrollverlust über das Motorrad verhindern. Sich stets an alle vorgegebenen Sicherheitsempfehlungen für Motorradfahrer halten. Wenn bei einer Vollbremsung Reifenspuren auf der Fahrbahn verbleiben, ist dies nichts Ungewöhnliches.

Das Antiblockiersystem ist nicht in der Lage, die Risiken, die mit folgenden Umständen verbunden sind, auszugleichen oder zu reduzieren:

- zu hohe Geschwindigkeit
- verringerte Bodenhaftung auf rauem, unebenem oder unbefestigtem Untergrund
- Fehleinschätzungen
- unsachgemäßer Betrieb

VORDERRADBREMSHEBEL

Der Vorderradbremshelbel ① befindet sich am rechten Lenker. Mit diesem Hebel werden ausschließlich die Vorderradbremmen betätigt. Die Vorderradbremmen sollten stets zugleich mit den Hinterradbremmen betätigt werden. Zum Betätigen der Vorderradbremmen den Hebel zum Lenker heranziehen. Anleitungen zu Bremsvorgängen sind auf Seite 66 zu finden.

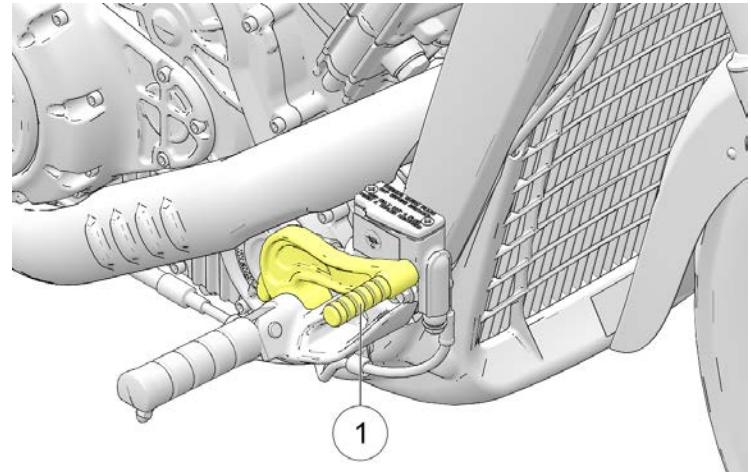


HINTERRADBREMSPEDAL

Das Hinterradbremspedal ① befindet sich an der rechten Seite des Motorrads. Zum Betätigen der Hinterradbremse das Hinterradbremspedal nach unten drücken.

WARNUNG

Lässt man den Fuß ständig auf dem Bremspedal ruhen, werden die Bremsbeläge übermäßig und vorzeitig abgenutzt und die Bremswirkung wird beeinträchtigt. Dies kann zu Unfällen mit schweren oder tödlichen Verletzungen führen.



Anleitungen zu Bremsvorgängen sind auf Seite 66 zu finden.

PRÜFUNGEN VOR FAHRTANTRITT ÜBERBLICK

Damit sich das Motorrad immer in einem sicheren Betriebszustand befindet, sind vor Fahrtantritt stets die empfohlenen „Prüfungen vor Fahrtantritt“ durchzuführen. Dies ist besonders vor längeren Reisen und nach längerer Einlagerung des Motorrads sehr wichtig.

WARNUNG

Werden die empfohlenen Prüfungen vor Fahrtantritt nicht durchgeführt, besteht die Gefahr schwerer Verletzungen mit möglicher Todesfolge aufgrund von Komponentenausfällen während der Fahrt. Die Prüfungen vor Fahrtantritt vor jeder Fahrt durchführen. Wird bei der Prüfung deutlich, dass eine Einstellung oder Reparatur oder der Austausch eines Teils erforderlich ist, ist die erforderliche Wartungsmaßnahme unverzüglich durchzuführen oder den INDIAN MOTORCYCLE-Vertragshändler oder einen qualifizierten Händler aufzusuchen.

WARNUNG

Den gesamten Abschnitt „Instrumente, Ausstattungsmerkmale und Bedienelemente“ dieser Betriebsanleitung lesen, bevor mit dem Motorrad gefahren wird. Für den sicheren Betrieb des Motorrads ist es unbedingt erforderlich, dass Sie umfassend mit den Merkmalen und Funktionen vertraut sind. Mangelnde Vertrautheit mit der Maschine birgt die Gefahr schwerer bzw. tödlicher Verletzungen.

Um die Prüfungen vor Fahrtantritt durchführen zu können, müssen Sie mit allen Instrumenten und Bedienelementen vertraut sein.

HINWEIS

Bei den Prüfungen vor Fahrtantritt müssen ggf. Produkte mit einem gewissen Risikopotenzial verwendet werden, beispielsweise Öl oder Bremsflüssigkeit. Bei der Verwendung dieser Produkte grundsätzlich die Gebrauchsanweisung und die Warnhinweise auf der Verpackung beachten.

Wird bei Prüfungen deutlich, dass eine Einstellung oder eine Reparatur oder der Austausch eines Teils erforderlich ist:

- Relevante Informationen im Abschnitt „Wartung“ dieser Betriebsanleitung lesen,
- das INDIAN MOTORCYCLE-Werkstatthandbuch hinzuziehen
- oder sich an einen INDIAN MOTORCYCLE-Vertragshändler oder einen qualifizierten Händler wenden.

ELEKTRISCHE PRÜFUNGEN

Zündschlüssel in Stellung EIN drehen und den Motorabschalter in BETRIEBSSTELLUNG bringen, dann die folgenden elektrischen Prüfungen durchführen. Nach Abschluss dieser Prüfungen den Zündschlüssel wieder in Stellung AUS drehen. Tritt bei der Prüfung der elektrischen Komponenten eine Störung auf, das betroffene Bauteil vor Fahrtantritt reparieren bzw. auswechseln.

PRÜFUNGEN VOR FAHRTANTRITT


PRÜFUNG	PRÜFVERFAHREN
Scheinwerfer	Die Scheinwerfer schalten sich automatisch ein, sobald der Zündschalter auf die Stellung EIN gebracht wird. Sobald der Scheinwerfer aufleuchtet, auf Fernlicht umschalten. Kontrollieren, ob die Fernlicht-Kontrollleuchte aufleuchtet und der Scheinwerferstrahl heller wird.
Schluss-/Bremsleuchte	Kontrollieren, ob die Schlussleuchte und die Kennzeichenleuchte aufleuchten. Kontrollieren, ob die Schlussleuchten-Glühlampen heller werden, wenn der Vorderradbremshebel oder das Hinterradbremspedal betätigt wird.
Blinker	Blinkerschalter nach links schieben. Kontrollieren, ob die vordere und die hintere Blinkerleuchte sowie die entsprechende Kontrollleuchte auf der Kontrollleuchteneinheit blinken. Um das Blinksignal abzustellen, den Schalter in die Mittelstellung bringen und einwärts drücken. Kontrollieren, ob die Blinkerleuchten und die Kontrollleuchte zu blinken aufgehört haben. Mit dem rechten Blinker ebenso verfahren.
Schalter für Warnblinkanlage	Den Schalter für die Warnblinkanlage drücken und für 1–2 Sekunden halten, um die Warnblinkanlage einzuschalten. Kontrollieren, ob alle vier Blinkerleuchten und die entsprechenden Kontrollleuchten auf der Kontrollleuchteneinheit blinken. Warnblinkanlage ausschalten. Kontrollieren, ob alle Blinkerleuchten und Kontrollleuchten zu blinken aufgehört haben.
Hupe	Hupenschalter drücken. Die Hupe muss laut zu hören sein.
Leerlaufanzeige	Getriebe in den Leerlauf schalten. Kontrollieren, ob die Leerlaufkontrollleuchte leuchtet und der Buchstabe „N“ als Ganganzeige erscheint.

PRÜFUNG	PRÜFVERFAHREN
Öldruck Kontrollleuchte	Motor anlassen. Sicherstellen, dass die Öldruck-Kontrollleuchte nicht leuchtet.
Motorabschalter	Motor anlassen. Den Motorabschalter in ABSCHALTSTELLUNG bringen. Kontrollieren, ob der Motor stehen bleibt. Motorneustart versuchen. Der Motor DARF NICHT anspringen.

ALLGEMEINE PRÜFUNGEN

PRÜFUNG	PRÜFVERFAHREN
Motoröl	Ölstand prüfen. Siehe Seite 49.
Kraftstoff	Kraftstoffstand prüfen. Siehe Seite 55.
Kühlmittelstand	Kühlmittelstand im Ausgleichsbehälter prüfen. Siehe Seite 77.
Flüssigkeitslecks	Fahrzeug und Fußboden auf Anzeichen von Kraftstoff-, Öl-, Kühlmittel- oder Hydraulikflüssigkeitsaustritt prüfen.
Reifen	Zustand, Druck und Profiltiefe kontrollieren. Siehe Seite 51.
Bremsfunktion	Bremspedal- und Bremshebelweg kontrollieren.
Bremsflüssigkeitsstände	Bremsflüssigkeitsstände der Vorder- und Hinterradbremseanlage kontrollieren.
Bremsanlagenkomponenten	Schläuche und Leitungsanschlüsse kontrollieren.
Gasdrehgriff	Freigängigkeit des Gasdrehgriffs und der Drosselklappe kontrollieren.

PRÜFUNG	PRÜFVERFAHREN
Kupplung	Hebelfunktion und -spiel kontrollieren.
Vorderrad-federung	Auf Undichtigkeiten, Verschmutzung und Beschädigungen kontrollieren.
Lenkung	Zur Kontrolle der Freigängigkeit den Lenker ganz nach links und rechts einschlagen.
Hinterrad-federung	Aufhängung kontrollieren und Federung auf undichte Stellen prüfen.
Hinterer Antriebs-riemen	Auf Abnutzung oder Beschädigung prüfen. Siehe Seite 93.
Seitenstän-der	Auf Freigängigkeit prüfen. Gelenkzapfen und Feder kontrollieren.
Befesti-gungsteile	Motorrad auf gelockerte, schadhafte oder fehlende Befestigungsteile kontrollieren.
Spiegel	Auf optimale Sicht nach hinten einstellen.

 **WARNUNG**

Der Betrieb des Fahrzeugs mit einer zu geringen Ölmenge oder mit altem oder verunreinigtem Motoröl beschleunigt den Verschleiß und kann zum Festfressen des Motors oder Getriebes sowie zum Verlust der Kontrolle über das Fahrzeug führen, was einen Unfall mit schweren oder tödlichen Verletzungen verursachen könnte. Ölstand regelmäßig prüfen.

Einen kalten Motor vor dem Messen des Ölstands erst 30 Sekunden im Leerlauf laufen lassen. Der Ölmesstab befindet sich auf der rechten Seite des Motorrads. Stets das empfohlene Öl verwenden. Siehe Seite 156.

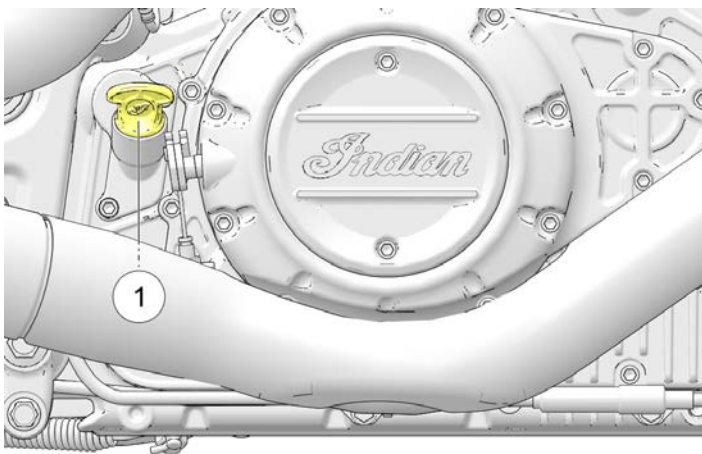
1. Das Motorrad auf ebenem Untergrund in aufrechter Mittelposition aufstellen.
2. (Kalten) Motor anlassen und 30 Sekunden lang im Leerlauf laufen lassen. Motor abstellen.

MOTORÖLSTAND

Das Halb-Trockensumpfschmiersystem hat zur Folge, dass der auf dem Ölmesstab ablesbare Motorölstand je nach Stellung des Motorrads und Motortemperatur schwankt. Um den korrekten Ölstandswert zu ermitteln, bitte die Prüfanweisungen genau einhalten.

PRÜFUNGEN VOR FAHRTANTRITT

3. Messstab ① herausziehen und sauber wischen.



4. Messstab wieder komplett eindrehen.
5. Messstab herausnehmen und Ölstand ablesen.

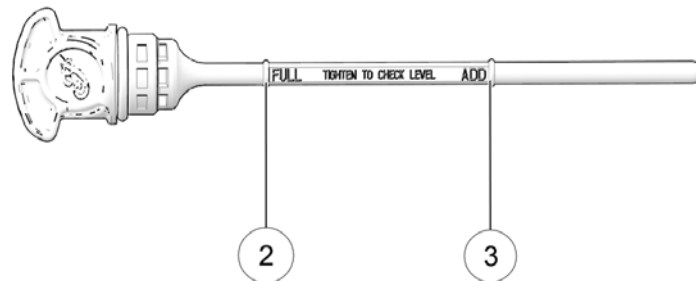
HINWEIS

Nicht überfüllen. Durch Überfüllen kann die Motorleistung beeinträchtigt werden und der Luftfilter sich mit Öl vollsaugen.
Bei zu hohem Ölstand das überschüssige Öl mit einer Saugvorrichtung entfernen.

6. Je nach Bedarf empfohlenes Öl bis zur FULL-Marke (voll) ② auf dem Messstab nachfüllen. Ölstand am Messstab ablesen.

HINWEIS

Das Volumen zwischen den Markierungen FULL (voll) ② und ADD (hinzufügen) ③ auf dem Messstab beträgt etwa 0,45 L.



7. Ölmesstab wieder einsetzen.

REIFEN

WARNUNG

Der Betrieb dieses Motorrads mit ungeeigneten oder stark abgenutzten Reifen oder falschem Reifendruck kann den Verlust der Kontrolle über das Fahrzeug bzw. einen Unfall verursachen. Ein unzureichend aufgepumpter Reifen kann sich überhitzen und platzen. Verwenden Sie nur von INDIAN MOTORCYCLE für dieses Motorradmodell zugelassene Reifen. Händler aufsuchen. Die Verwendung von nicht zugelassenen Reifen oder einer nicht ordnungsgemäßen Reifenmischung auf Vorder- und Hinterrad kann zu verschlechtertem Handling und Stabilitätseinbußen führen; dies kann eine verminderte Kontrolle über das Motorrad zur Folge haben. Der in der Betriebsanleitung und auf den Sicherheitsaufklebern angegebene Reifendruck muss zu jeder Zeit beibehalten werden.

REIFENDRUCK

Ein falscher Reifendruck kann ungleichmäßigen Abrieb, Platzen des Reifens, höheren Kraftstoffverbrauch und ein verschlechtertes Fahrverhalten verursachen. Auch die Kontrollierbarkeit und das Bremsverhalten können beeinträchtigt werden.

Ein allmählicher geringfügiger Druckverlust ist bei intakten Reifen normal. Vor Fahrtantritt immer den Reifendruck und den Zustand der Reifen kontrollieren.

Reifendruck vor Fahrtantritt bei kalten Reifen prüfen. Diese Methode ergibt das genaueste Ergebnis. Beim Fahren erwärmen sich die Reifen, wodurch der Reifendruck ansteigt. Reifen bleiben nach Fahrtende noch mindestens drei Stunden lang warm. Den Reifendruck nicht unmittelbar nach Ende einer Fahrt korrigieren. Wenn sich die Reifen abkühlen, fällt der Druck sonst auf einen zu niedrigen Wert ab. Der Reifendruck muss stets bei kalten Reifen geprüft und korrigiert werden.

Den Reifendruck mit Hilfe eines hochwertigen Taschen-Druckmessers auf den empfohlenen Wert bringen.

REIFENZUSTAND

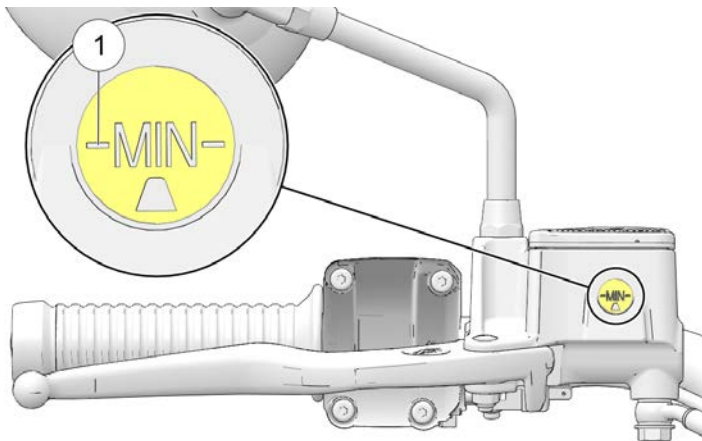
Die Reifenwände, die Laufflächen und den Profilgrund kontrollieren. Sind Einschnitte, Einstiche, Risse oder sonstige Abnutzungserscheinungen oder Schäden sichtbar, den Reifen vor Fahrtantritt wechseln. Verwenden Sie nur von INDIAN MOTORCYCLE für dieses Motorradmodell zugelassene Reifen. Händler aufsuchen. Die Verwendung von nicht zugelassenen Reifen oder einer nicht ordnungsgemäßen Reifenmischung auf Vorder- und Hinterrad kann zu verschlechtertem Handling und Stabilitätseinbußen führen; dies kann eine verminderte Kontrolle über das Motorrad zur Folge haben.

REIFENPROFILTIEFE

Die Profiltiefe beider Reifen nahe der Reifenmitte messen. Siehe Seite 113. Reifen mit weniger als 1,6 mm (1/16 in) Profiltiefe wechseln.

FLÜSSIGKEITSSTAND DER VORDERRADBREMSE

1. Das Motorrad besteigen und dieses in die aufrechte Position bringen. Den Lenker so drehen, dass der Flüssigkeitsbehälter waagrecht liegt.
2. Den Flüssigkeitsstand im Schauglas ① kontrollieren. Die Flüssigkeit sollte durchsichtig sein. Ist die Flüssigkeit trübe oder verunreinigt, muss sie gewechselt werden.



3. Der Flüssigkeitsstand muss sich an oder über der Minimalmarkierung des Schauglases befinden.

4. Bei zu niedrigem Flüssigkeitsstand die Bremsbeläge gemäß Anweisung im Abschnitt „Prüfen/Reinigen der Brems Scheiben“ kontrollieren. Sind die Bremsbeläge noch nicht über die Verschleißgrenze hinaus abgenutzt, die Bremsanlage auf Undichtigkeiten prüfen. Die Umgebung der Schläuche, der Anschlüsse, des Behälters und der Bremssättel auf Anzeichen von Bremsflüssigkeitslecks prüfen.
5. Bremsflüssigkeit nachfüllen wenn notwendig. Siehe Seite 107.

VORDERRADBREMSEHEBEL

1. Den Vorderradbremsehebel zum Lenker heranziehen und festhalten. Der Hebel muss sich frei und reibungslos bewegen lassen. Wenn der Bremshebel betätigt wird, muss ein deutlicher Widerstand spürbar sein, der anhält, bis der Bremshebel losgelassen wird.
2. Den Hebel loslassen. Der losgelassene Hebel muss schnell in seine Ausgangsstellung zurückkehren.
3. Verhält sich der Vorderradbremsehebel nicht wie beschrieben, muss er vor Fahrtantritt gewartet werden.

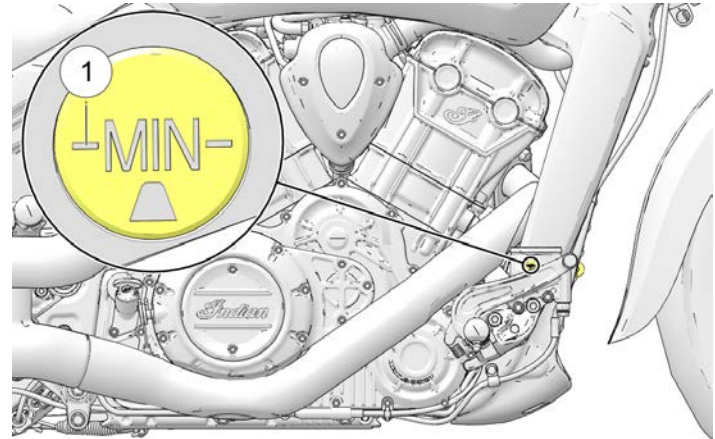
HINTERRADBREMSPEDAL

1. Hinterradbremsspedal nach unten drücken. Es muss sich frei und reibungslos bewegen lassen. Beim Betätigen des Bremspedals muss ein deutlicher Widerstand spürbar sein, der anhält, bis das Pedal freigegeben wird.
2. Das Pedal freigegeben. Der losgelassene Hebel muss schnell in seine Ausgangsstellung zurückkehren.
3. Verhält sich das Hinterradbremsspedal nicht wie beschrieben, oder ist der Pedalweg bis zum Ansprechen der Bremse zu lang, muss die Bremse vor Fahrtantritt gewartet werden.

FLÜSSIGKEITSSTAND DER HINTERRADBREMSE

Der Bremsflüssigkeitsbehälter der Hinterradbremse befindet sich nahe dem Hinterradbremsspedal. Den Flüssigkeitsstand von der rechten vorderen Seite des Fahrzeugs aus kontrollieren.

1. Das Motorrad in aufrechter Position auf ebenem Untergrund aufstellen.
2. Bremsflüssigkeit durch die Behälterwand ① hindurch visuell prüfen.



3. Die Flüssigkeit sollte durchsichtig sein. Ist die Flüssigkeit trübe oder verunreinigt, muss sie gewechselt werden.
4. Der Flüssigkeitsstand muss sich an oder über der Minimalmarkierung des Behälters befinden. Nach Bedarf Bremsflüssigkeit nachfüllen. Siehe Seite 105.

BREMSLEITUNGEN

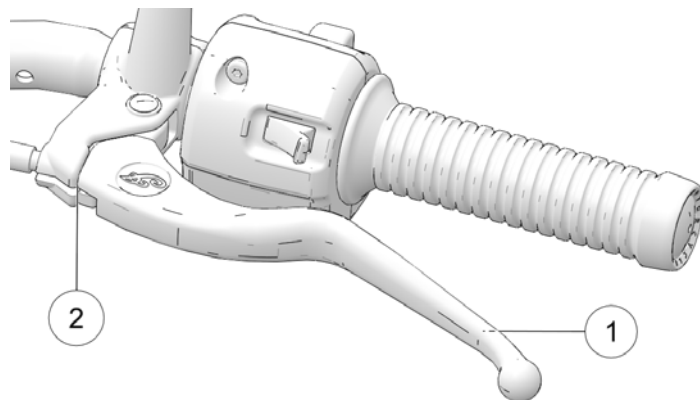
Alle Bremsschläuche und -anschlüsse auf Feuchtigkeit oder Flecken von ausgetretener bzw. eingetrockneter Bremsflüssigkeit kontrollieren. Undichte Anschlüsse mit den vorgeschriebenen Drehmomenten festziehen und schadhafte Komponenten bei Bedarf austauschen. Schlagen Sie im *INDIAN MOTORCYCLE-Werkstatthandbuch* nach oder wenden Sie sich an einen INDIAN MOTORCYCLE-Vertragshändler oder einen qualifizierten Händler.

WARNUNG

Bei austretender Bremsflüssigkeit oder zu niedrigem Bremsflüssigkeitsstand besteht die Gefahr eines Ausfalls der Bremsanlage und damit schwerer Verletzungen mit möglicher Todesfolge. Das Fahrzeug bei zu niedrigen Bremsflüssigkeitsständen oder offensichtlichen Undichtigkeiten (Feuchtigkeit oder Flecken von eingetrockneter Flüssigkeit) nicht fahren. Einen INDIAN MOTORCYCLE-Vertragshändler oder einen qualifizierten Händler aufsuchen.

MECHANISCHE KUPPLUNG

1. Den Kupplungshebel ① zum Lenker heranziehen und wieder loslassen. Er muss sich frei und reibungslos bewegen lassen und schnell in die Ausgangsposition zurückkehren, wenn er losgelassen wird. Verhält sich der Kupplungshebel nicht wie beschrieben, muss er vor Fahrtantritt gewartet werden.



2. Das Spiel des Kupplungshebels ist der Weg des Hebels von der Ruhestellung bis zu dem Punkt, an dem der Widerstand des Kupplungszugs zu spüren ist. Das Spiel des Kupplungshebels muss zwischen 0,5 und 1,5 mm liegen. Den Spalt zwischen Kupplungshebel und Hebelgehäuse ② messen. Siehe Seite 101. Wenn nötig, das Spiel des Kupplungshebels nachjustieren.

HINWEIS

Der Anlassersperrschalter kann den Kupplungssicherheitsschalter nur aktivieren, wenn das Kupplungshebelspiel korrekt eingestellt ist.

GASDREHGRIFF

Den Gasdrehgriff drehen. Er muss sich ausgehend von der Ruhestellung bis zur Vollgasposition reibungslos drehen lassen. Wenn er freigegeben wird, muss er schnell in seine Ausgangsstellung zurückkehren.

VORDERRADFEDERUNG

Die Vorderradgabel auf austretendes Öl und auf Schäden prüfen und sicherstellen, dass die Federung einwandfrei funktioniert. Einzelheiten können dem Abschnitt „Prüfung der Vorderradgabel/Federung“ entnommen werden.

HINTERRADFEDERUNG

Aufhängung des hinteren Stoßdämpfers kontrollieren und Stoßdämpfer auf undichte Stellen prüfen. Bei Undichtigkeiten oder Störungen, gleich welcher Art, einen Händler zur Wartung aufsuchen. Nähere Angaben zu Inspektion und Einstellungen können den Abschnitten „Vorspannung des Hinterradstoßdämpfers (Fahrhöhe)“ entnommen werden.

WARNUNG

Bei zu geringer Bodenfreiheit besteht die Gefahr, dass Bauteile des Motorrads den Boden berühren und der Fahrer die Kontrolle verliert. Die mögliche Folge sind schwere oder tödliche Verletzungen. Stets sicherstellen, dass die Bodenfreiheit dem Vorgabewert entspricht.

HINTERER ANTRIEBSRIEMEN

1. Die Verzahnung des Antriebsriemens auf Steine oder sonstige Verschmutzungen prüfen.
2. Den Zustand des Antriebsriemens prüfen. Siehe Seite 94. Sind Risse, beschädigte Zähne oder ausgefranste Randbereiche festzustellen, den Antriebsriemen vor der nächsten Fahrt auswechseln. Im *INDIAN MOTORCYCLE-Werkstatthandbuch* nachschlagen oder sich an einen INDIAN MOTORCYCLE-Vertragshändler oder einen qualifizierten Händler wenden.

KRAFTSTOFFSTAND

1. Das Motorrad in aufrechter Position auf ebenem Untergrund aufstellen.
2. Tankdeckel langsam öffnen.

3. Den Kraftstoffstand im Tank beobachten.
4. Bei Bedarf bis zum unteren Rand des Einfüllstutzens auftanken. Anweisungen zum Tanken sind im Abschnitt „Tanken“ zu finden. Kraftstoffspezifikationen sind dem Abschnitt „Kraftstoffempfehlungen“ zu entnehmen.

SEITENSTÄNDER

1. Auf ebenem Untergrund das Motorrad besteigen und dieses vollends aufrichten.
2. Seitenständer mehrmals in die Fahrposition hoch- und wieder in die Parkposition herunterklappen. Er muss sich reibungslos und leise bewegen lassen. Sicherstellen, dass die Rückholfeder den Seitenständer in der Fahrposition zuverlässig festhält. Federn auswechseln oder einstellen, wenn sie zu lose sind.
3. Prüfen, ob der Seitenständergelenkzapfen zu locker sitzt oder abgenutzt ist. Wenn der Zapfen zu lose sitzt oder abgenutzt ist, anziehen bzw. austauschen.

BEFESTIGUNGSTEILE

1. Das gesamte Fahrgestell und den Motor des Motorrads auf gelockerte, schadhafte oder fehlende Befestigungsteile prüfen.
2. Lose Befestigungsteile mit dem vorgeschriebenen Drehmoment anziehen. Schlagen Sie im *INDIAN MOTORCYCLE-Werkstatthandbuch* nach oder wenden Sie sich an einen INDIAN MOTORCYCLE-Vertragshändler oder einen qualifizierten Händler.

HINWEIS

Befestigungsteile, die schadhaft oder zerbrochen sind oder deren Gewinde beschädigt ist, vor Fahrtantritt auswechseln. INDIAN MOTORCYCLE-Originalbefestigungsteile von gleicher Größe und Qualität verwenden.

BETRIEB ÜBERBLICK

Im Abschnitt „Betrieb“ dieser Betriebsanleitung wird beschrieben, wie Sie durch sachgerechte Pflege und richtige Fahrtechnik für optimale Leistung und Langlebigkeit Ihres Motorrads sorgen.

Im Abschnitt „Betrieb“ werden folgende wichtige Themen behandelt:

- Einfahren des Motors
- Tanken
- Anlassen des Motors
- Gangwechsel
- Beschleunigen
- Bremsen
- Abstellen des Motors
- Parken

HINWEIS

Selbst ein erfahrener Motorradfahrer oder Sozios sollte vor der Inbetriebnahme des Motorrads alle Sicherheitsinformationen in dieser Betriebsanleitung lesen.

HINWEIS

Werden die in dieser Betriebsanleitung beschriebenen Einfahrhinweise nicht korrekt ausgeführt, kann der Motor schwer beschädigt werden. Alle Einfahrhinweise sorgfältig ausführen. Während der Einfahrzeit nicht mit Vollgas fahren, und auch sonstige extreme Beanspruchungen des Motors vermeiden.

WARTUNGSMASSNAHMEN AM ENDE DER EINFahrZEIT

Führen Sie die Wartungsmaßnahmen am Ende der Einfahrzeit durch, wenn der Kilometerzähler des Motorrads 800 km erreicht. Für diesen Service den Vertragshändler aufsuchen.

Die Wartungsmaßnahmen am Ende der Einfahrzeit schaffen die Voraussetzungen für optimalen Motorbetrieb während der gesamten Motorlebensdauer. Der Händler wechselt das Motoröl, kontrolliert alle Flüssigkeiten und wartungsfähigen Bauteile und den festen Sitz aller Befestigungsteile und führt erforderliche Einstellungen durch.

EINFahren DES MOTORS

Die ersten 800 km des Motorrads sind die Einfahrzeit des Motors. Während dieser Einfahrzeit müssen wichtige Teile des Motors nach bestimmten Regeln eingefahren werden, so dass sie optimal aufeinander eingeschliffen sind und zueinander passen. Damit der Motor seine Leistungsfähigkeit möglichst lange aufrecht erhält und somit eine hohe Lebensdauer erzielt, ist es wichtig, dass alle Einfahrhinweise gelesen, verstanden und eingehalten werden.

Je behutsamer während der Einfahrzeit mit dem Motorrad umgegangen wird, desto zufriedener wird seine zukünftige Leistung sein. Überlastet man den Motor bei niedrigen Drehzahlen und/oder lässt man ihn zu früh mit hohen Drehzahlen laufen, können die Kolben und andere Motorbauteile beschädigt werden.

BETRIEB

Während der Einfahrzeit die folgenden Vorsichtsmaßnahmen einhalten:

- Den Motor nach der Inbetriebnahme nicht über längere Zeitspannen leerlaufen lassen, da er sich sonst überhitzen kann.
- Schnellstarts mit Vollgas vermeiden. Langsam fahren, bis sich der Motor erwärmt hat.
- Den Motor nicht in den oberen Gängen untertourig (mit zu niedriger Drehzahl) fahren.
- Fahren Sie stets mit den empfohlenen Motordrehzahlen und in den entsprechenden Gängen. Siehe Seite 58.

MOTORDREHZAHLN UND GÄNGE

KILOMETER-ZÄHLER		VERFAHREN DES EINFAHRENS
km	mi	
0-145	0-90	Nicht längere Zeit mit mehr als 1/3 Gas oder mit konstanter Gasposition fahren. Motordrehzahl häufig verändern.
146-483	91-300	Nicht längere Zeit mit mehr als 1/2 Gas oder mit konstanter Gasposition fahren. Motordrehzahl häufig verändern.

KILOMETER-ZÄHLER		VERFAHREN DES EINFAHRENS
km	mi	
484-800	301-500	Nicht längere Zeit mit mehr als 3/4 Gas fahren.
Bei 800	Bei 500	Die Wartungsmaßnahmen am Ende der Einfahrzeit durchführen, die im Wartungsabschnitt dieser Betriebsanleitung beschrieben sind. Die Wartungsmaßnahmen am Ende der Einfahrzeit sollten von einem Vertragshändler durchgeführt werden. Die Wartungsmaßnahmen am Ende der Einfahrzeit müssen eine Inspektion, Einstellungen, Nachziehen von Befestigungsteilen sowie ein Motoröl- und Ölfilterwechsel beinhalten. Die Durchführung der Wartungsmaßnahmen am Ende der Einfahrzeit bei Erreichen des entsprechenden Kilometerzählerstands trägt dazu bei, dass der Motor Spitzenleistungen, optimale Abgaswerte und die längstmögliche Betriebsdauer erreicht.

TANKEN

Zum Tanken stets absteigen und Motorrad auf ebenem Untergrund mit heruntergeklapptem Seitenständer abstellen. Bitte die Warnhinweise zum Umgang mit Kraftstoff beachten. Siehe Seite 18. Nur den empfohlenen Kraftstoff verwenden. Einzelheiten können dem Abschnitt „Kraftstoffempfehlungen“ entnommen werden.

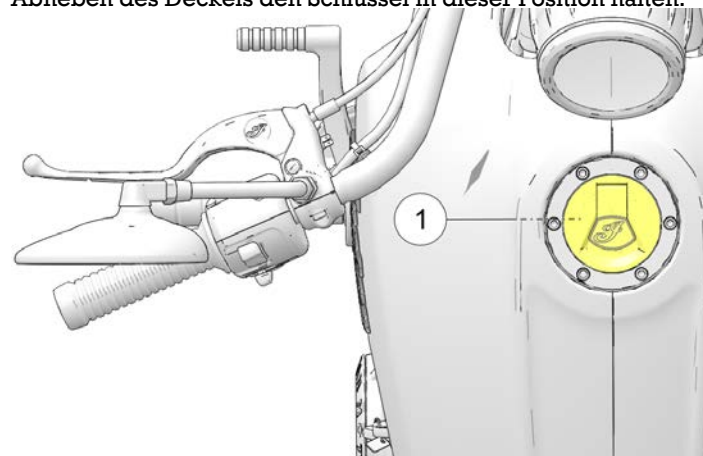
⚠️ WARNUNG

Übergelaufener oder verschütteter Kraftstoff könnte in Kontakt mit dem heißen Motor oder Auspuffanlage kommen und einen Brand verursachen. Die möglichen Folgen können schwere oder tödliche Verletzungen sein. Niemals Benzin in Berührung mit heißen Bauteilen kommen lassen.

⚠️ WARNUNG

Den Tankdeckel stets langsam öffnen. Den Tank langsam füllen, damit er nicht überläuft. Den Kraftstofftank nicht überfüllen. Etwas Platz im Tank frei lassen, damit sich der Kraftstoff ausdehnen kann.

1. Zum Öffnen des Tankdeckels ① den Zündschlüssel in das Tankschloss stecken und im Uhrzeigersinn drehen. Beim Abheben des Deckels den Schlüssel in dieser Position halten.

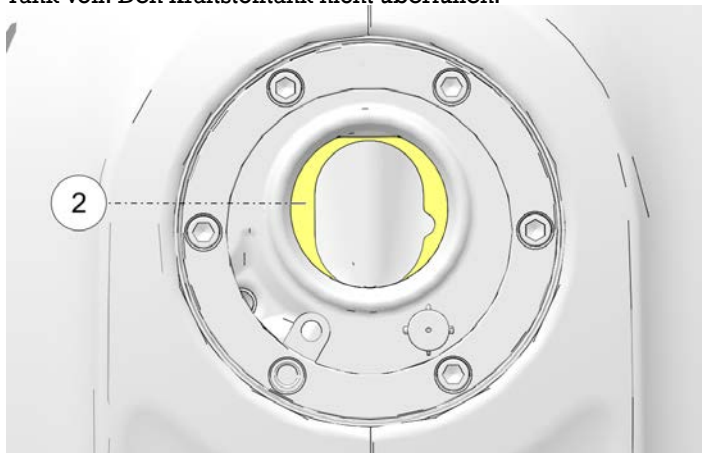


2. Zapfpistole in den Einfüllstutzen des Kraftstofftanks einführen.
3. Beim Tanken die Zapfpistole festhalten. Nicht den Einfüllstutzen mit dem Gewicht der Zapfpistole und des Schlauchs belasten. Die Zapfpistole nicht unbeaufsichtigt lassen.

HINWEIS

Kraftstoff kann die Lackflächen und Kunststoffteile beschädigen. Wird Benzin auf einem Bauteil des Motorrads verschüttet, sofort mit Wasser abspülen oder mit einem sauberen Tuch trocken wischen.

4. Kraftstoff bis zum Rand der ovalen Öffnung ② im Einfüllstutzen einfüllen. Wenn der Kraftstoff dieses Niveau erreicht, ist der Tank voll. Den Kraftstofftank nicht überfüllen.



5. Vor dem Besteigen des Motorrads grundsätzlich erst den Tankdeckel zuschrauben und verriegeln. Tankdeckel bei im Uhrzeigersinn gedrehtem Schlüssel mit der anderen Hand fest auf den Tankstutzen drücken. Tankdeckel durch Drehen des Schlüssels gegen den Uhrzeigersinn schließen.
6. Wenn der Kraftstoff des Motorrads vollständig aufgebraucht ist, muss die Kraftstoffanlage zunächst wieder mit Kraftstoff gefüllt werden, bevor der nächste Startversuch unternommen werden kann. Siehe Seite 60.

EINSPRITZEN VON ANLASSKRAFTSTOFF

Wenn der Kraftstoff vollständig aufgebraucht ist, muss die Kraftstoffanlage zunächst wieder mit Kraftstoff gefüllt werden, bevor der nächste Startversuch unternommen wird.

1. Kraftstofftank füllen.
2. Zündschlüssel in Stellung EIN drehen.
3. Den Motorabschalter in BETRIEBSSTELLUNG bringen.
4. Die Kraftstoffpumpe laufen lassen, bis sie sich selbsttätig abschaltet (etwa 2 Sekunden).
5. Den Motorabschalter in ABSCHALTSTELLUNG bringen.
6. Die Schritte 3 bis 5 vier bis fünf Mal wiederholen.
7. Den Schlüssel in Stellung AUS drehen.
8. Motor anlassen. Einzelheiten zum Anlassen sind im Abschnitt „Motor“ zu finden.

ANLASSEN DES MOTORS

Die Anlassersperre lässt das Anlassen des Motors nur zu, wenn sich das Getriebe im Leerlauf befindet oder wenn ein Gang eingelegt, das Getriebe jedoch ausgekuppelt ist (Kupplungshebel angezogen).

1. Die Prüfungen vor Fahrtantritt ausführen. Siehe Seite 47. Alles Gepäck sorgfältig sichern.
2. Das Motorrad besteigen und dieses in die aufrechte Position bringen. Den Seitenständer hochklappen.

3. Zündschlüssel in Stellung EIN drehen.
4. Den Motorabschalter in BETRIEBSTELLUNG bringen.
5. Getriebe in den Leerlauf schalten.
6. Vorderradbremse betätigen. Getriebe auskuppeln (Kupplungshebel vollständig zum Lenker heranziehen).
7. Anlasserschalter kurzzeitig drücken, um den Motor anzulassen. Der Anlasser dreht den Motor durch, bis er anspringt, jedoch höchstens 3 Sekunden lang. Springt der Motor nicht an, fünf Sekunden abwarten, dann Versuch wiederholen.
8. Beim Anlassen des KALTEN Motors KEIN Gas geben. Die Leerlaufdrehzahl wird elektronisch geregelt und automatisch angepasst. Nach dem Anlassen den Motor mindestens 30 Sekunden lang bei niedriger Drehzahl warmlaufen lassen. 2500 U/min nicht überschreiten. Beim Anlassen des WARMEN Motors KEIN Gas geben.
9. Erlischt die Motorwarnleuchte oder die Öldruck-Kontrollleuchte nach dem Anspringen des Motors nicht, den Motor *unverzüglich* abschalten. Siehe Informationen zur Öldruck-Kontrollleuchte auf Seite 37.

HINWEIS

Wenn ein Zylinder des Motors fehlzündet oder nicht zündet, kann bei fortgesetztem Betrieb der Katalysator überhitzen und beschädigt werden, wodurch die Emissionsbegrenzung beeinträchtigt wird. Das Motorrad NICHT FAHREN, wenn ein Zylinder fehlzündet oder überhaupt nicht zündet.

10. Motor leer laufen lassen, ohne den Gasdrehgriff zu betätigen. Die Leerlaufdrehzahl sinkt mit dem allmählichen Erreichen der Motorbetriebstemperatur auf das Normalniveau ab.

HINWEIS

Den Motor nicht unmittelbar nach dem Anlassen aufheulen lassen oder einen Gang einlegen. Nach einem Warmstart den Motor etwa 30 Sekunden lang leer laufen lassen, nach einem Kaltstart mindestens eine Minute lang (bei kalter Witterung auch länger). Dadurch wird sichergestellt, dass alle Bereiche mit Öl versorgt sind, bevor der Motor belastet wird.

HINWEIS

Den Motor bei ausgerückter Kupplung oder in den Leerlauf geschaltetem Getriebe nicht mit hohen Drehzahlen laufen lassen. Die maximale sichere Motordrehzahl ist 8300 U/min. Diese maximale sichere Motordrehzahl nie überschreiten, da sonst schwere Motorschäden entstehen können.

LEERLAUFTIMER-ABSCHALTNACHRICHT

Um eine Überhitzung zu vermeiden, schaltet der Motor nach einer längeren Zeit des Betriebs im Leerlauf automatisch ab. Zu jedem Zeitpunkt während des zeitlich beschränkten Betriebs im Leerlauf beendet eine Betätigung des Kupplungshebels, des Bremshebels oder des Gaspedals die Abschaltsequenz. Vor dem Abschalten des Motors werden dem Fahrer entsprechende Benachrichtigungen angezeigt.

Eine gelb blinkende Kontrollleuchte signalisiert den Beginn des Countdowns ①. Wenn die Zeit abgelaufen ist und der Motor abgeschaltet wurde, leuchtet die gelbe Kontrollleuchte durchgehend. Der Motor kann durch Drücken des Anlasserschalters erneut gestartet werden. Nach dem Starten des Motors sollte die Motorwarnleuchte erlöschen.



FEHLZÜNDUNGSERKENNUNG

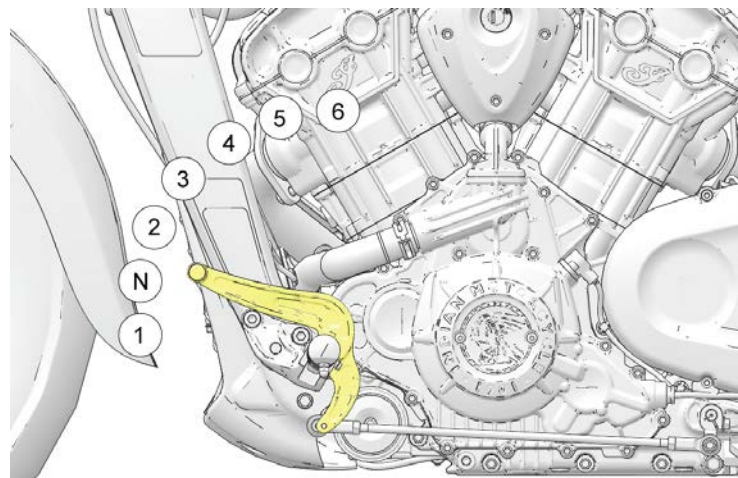
Bei Erkennung einer Fehlzündung blinkt die Motorwarnleuchte, und die Kraftstoffversorgung für den/die entsprechenden Zylinder wird unterbrochen. Die Motorwarnleuchte blinkt weiter, bis der Zündschalter in Stellung OFF (Aus) gedreht wird. Wird der Motor neu gestartet, blinkt die Motorwarnleuchte nicht mehr und beide Zylinder werden wieder mit Kraftstoff versorgt. Bei Erkennung einer erneuten Fehlzündung blinkt die Motorwarnleuchte wieder, und die Kraftstoffversorgung für den/die entsprechenden Zylinder wird erneut unterbrochen. Nach der dritten Fehlzündung wird der Fehler P0314 festgestellt und gesetzt; die Motorwarnleuchte leuchtet durchgehend und die Kraftstoffversorgung für den/die entsprechenden Zylinder wird unterbrochen. Wenn dies passiert, kann ein INDIAN MOTORCYCLE-Vertragshändler weiterhelfen.

GANGWECHSEL

WARNUNG

Gewaltsames Schalten (ohne auszukuppeln) kann Schäden an Motor, Getriebe und Antriebsstrang hervorrufen. Der Fahrer kann aufgrund solcher Schäden die Kontrolle verlieren und schwere oder tödliche Verletzungen erleiden. Vor dem Schalten stets den Kupplungshebel bis zum Anschlag zum Lenker heranziehen, um das Getriebe auszukuppeln.

Das Motorrad ist entweder mit einem Fünfgang- oder einem Sechsganggetriebe ausgestattet. Der Leerlauf ist die Position zwischen dem ersten und dem zweiten Gang.



Um in einen niedrigeren Gang zu schalten, den Gangschalthebel nach unten drücken. Um in einen höheren Gang zu schalten, den Gangschalthebel nach oben drücken. Den Kupplungshebel nach jedem Gangwechsel loslassen.

Der Wechsel in den Leerlauf geht am leichtesten vonstatten, wenn das Motorrad langsam rollt. Um vom ersten Gang in den Leerlauf zu schalten, den Fußschalthebel um einen halben Betätigungsweg nach oben ziehen.

HINWEIS

Das Getriebe befindet sich im Leerlauf, wenn das Motorrad ungehindert und ohne Auskuppeln vor oder zurück geschoben werden kann. Wenn sich der Zündschalter in Stellung EIN und das Getriebe im Leerlauf befindet, leuchtet die Leerlaufanzeige.

SCHALTEN IM STEHEN

Um bei stehendem Motorrad den Leerlauf zu finden, gibt es folgende Verfahren zum Belasten und Entlasten:

1. Bei ausgerückter Kupplung (Kupplungshebel anziehen) in den Leerlauf schalten und dabei das Motorrad vor- und zurück schaukeln.
2. Im ersten Gang die Kupplung langsam freigeben, bis sie einzukuppeln beginnt. Auf den Gangschalthebel Aufwärtsdruck ausüben und den Kupplungshebel rasch heranziehen.

HINWEIS

Die Leerlaufanzeigenkontrollleuchte befindet sich im Kombiinstrument.

GANGWECHSEL WÄHREND DER FAHRT

WARNUNG

Fehler beim Herunterschalten können Getriebeschäden hervorrufen, wodurch die Bodenhaftung und damit die Kontrolle über das Motorrad verloren gehen kann. Die mögliche Folge sind schwere oder tödliche Verletzungen.

- Vor dem Herunterschalten Fahrt verlangsamen. Stets bei den empfohlenen Schaltgeschwindigkeiten herunterschalten.
- Beim Herunterschalten auf nasser, rutschiger oder aus sonstigen Gründen rutschgefährdeter Fahrbahn ist äußerste Vorsicht geboten. Unter solchen Bedingungen den Kupplungshebel sehr langsam freigeben.
- Nicht in Kurven herunterschalten, sondern vor dem Ansatz der Kurve.

1. Motor anlassen. Siehe Seite 60.
2. Bei leerlaufendem Motor die Vorderradbremse anziehen.
3. Getriebe auskuppeln (Kupplungshebel vollständig zum Lenker heranziehen).
4. Den Gangschalthebel nach unten drücken, bis er spürbar im ersten Gang einrastet.
5. Den Bremshebel loslassen.

6. Den Kupplungshebel langsam loslassen und gleichzeitig in einer stetigen Bewegung Gas geben (Gasdrehgriff nach hinten drehen). Sobald die Kupplung zu greifen beginnt, setzt sich das Motorrad in Bewegung.
7. Um in einen höheren Gang zu schalten, kontinuierlich beschleunigen, bis die empfohlene Schaltgeschwindigkeit erreicht ist. Siehe Tabelle *Empfohlene Schaltgeschwindigkeiten*. Mit einer schnellen Bewegung gleichzeitig Drosselklappe vollständig schließen und das Getriebe auskuppeln. Den Fußschalthebel anheben, bis er spürbar im nächsten Gang einrastet. Den Kupplungshebel freigeben und gleichzeitig in einer stetigen Bewegung Gas geben.
8. Um in einen niedrigeren Gang zu schalten, den Kupplungshebel zum Lenker heranziehen und gleichzeitig den Gasdrehgriff schließen. Den Fußschalthebel nach unten drücken, bis er spürbar im nächsten Gang einrastet. Kupplungshebel freigeben und gleichzeitig Gas geben.

EMPFOHLENE SCHALTGESCHWINDIGKEITEN

HOCHSCHALTEN (BESCHLEUNIGEN)		HERUNTERSCHALTEN (VERLANGSAMEN)	
GANG- WECHSEL	EMPFOHLENE GESCHWIN- DIGKEIT	GANG- WECHSEL	EMPFOHLENE GESCHWIN- DIGKEIT
1. zum 2.	27 km/h	6. zum 5. (sofern eingebaut)	65 km/h
2. zum 3.	38 km/h	5. zum 4.	56 km/h
3. zum 4.	56 km/h	4. zum 3.	47 km/h
4. zum 5.	66 km/h	3. zum 2.	33 km/h
5. zum 6. (sofern eingebaut)	81 km/h	2. zum 1.	16 km/h

HINWEIS

Um die Fahrt zu verlangsamen oder die Motorkraft zu erhöhen, innerhalb der empfohlenen Schaltgeschwindigkeiten herunterschalten (siehe Tabelle „Empfohlene Schaltgeschwindigkeiten“). An einer Steigung oder beim Überholen ist es meist sinnvoll, herunterzuschalten. Herunterschalten bei gleichzeitigem Schließen der Drosselklappe verringert zudem die Geschwindigkeit.

BREMSEN

Stets einen ausreichend langen Bremsweg einkalkulieren, so dass die Bremsen allmählich betätigt werden können.

HINWEIS

Die beste Bremsleistung ergibt sich, wenn man die Vorderradbremse etwas stärker betätigt als die Hinterradbremse.

1. Um das Motorrad abzubremsen, Drosselklappe vollständig schließen und die Vorder- und Hinterradbremse mit gleichmäßig zunehmendem Druck betätigen.

HINWEIS

Beim des Antiblockiersystems während des Bremsvorgangs verspürt der Fahrer im Bremshebel einen pulsierenden Rhythmus. Weiterhin gleichmäßigen Druck auf die Bremsen ausüben, um die bestmögliche Bremsleistung zu erzielen.

2. Beim Verlangsamten der Fahrt das Getriebe auskuppeln oder immer dann herunterschalten, wenn die Geschwindigkeit des Fahrzeugs eine Schaltgeschwindigkeit erreicht.

WARNUNG

Eine falsche Bremstechnik kann zum Verlust der Kontrolle führen und die Gefahr schwerer Verletzungen mit möglicher Todesfolge mit sich bringen. Abrupte Bremsungen vermeiden. Die Bremsen stets nach und nach betätigen, besonders auf nasser, rutschiger oder wenig griffiger Fahrbahn. In Kurven oder beim Abbiegen sind Bremsungen zu vermeiden. Vor dem Betätigen der Bremsen das Motorrad in die aufrechte Stellung bringen.

BESCHLEUNIGEN

Zum Beschleunigen öffnet man die Drosselklappe (indem man den Gasdrehgriff nach hinten dreht). Eine gleichmäßige Beschleunigung wird erzielt, indem man die Drosselklappe mit einer ruckfreien, stetigen Bewegung öffnet. Wenn die empfohlene Geschwindigkeit zum Hochschalten erreicht ist, in den nächsthöheren Gang schalten.

WARNUNG

Plötzliches Beschleunigen kann den Körper des Fahrers ruckartig nach hinten werfen, so dass der Fahrer die Kontrolle über das Motorrad verliert. Außerdem kann abruptes Beschleunigen auf glatter Fahrbahn zum Kontrollverlust führen. Verliert der Fahrer die Kontrolle über das Fahrzeug, besteht die Gefahr schwerer bzw. tödlicher Verletzungen. Stets gleichmäßig beschleunigen, besonders auf nasser, rutschiger oder glatter Fahrbahn.

ABSTELLEN DES MOTORS

Vor dem Abstellen des Motors das Motorrad zum Stehen bringen. Getriebe in den Leerlauf schalten oder auskuppeln.

WARNUNG

Stellt man den Motor des fahrenden Motorrads bei eingekuppeltem Getriebe ab, kann die Bodenhaftung des Hinterrads verloren gehen. Außerdem können der Motor und das Getriebe beschädigt werden und der Fahrer die Kontrolle verlieren. Die mögliche Folge sind schwere oder sogar tödliche Verletzungen. Den Motor grundsätzlich erst dann abstellen, wenn das Motorrad zum Stillstand gekommen ist und das Getriebe in den Leerlauf geschaltet wurde. Bleibt der Motor während der Fahrt unvermittelt stehen, Getriebe auskuppeln und das Motorrad von der Fahrbahn herunter an eine sichere Stelle schieben, wo es kein Verkehrshindernis darstellt. Den Zündschalter auf AUS drehen.

1. Wenn das Motorrad stillsteht, Getriebe in den Leerlauf schalten.
2. Den Motorabschalter in ABSCHALTSTELLUNG bringen.
3. Den Zündschalter auf AUS drehen. Den Zündschlüssel abziehen.

PARKEN

Zum Abstellen des Motorrads festen, ebenen Untergrund wählen.

1. Wenn das Motorrad stillsteht, Getriebe in den Leerlauf schalten.
2. Motor abstellen.
3. Seitenständer vollständig herunterklappen.
4. Lenker nach links einschlagen und Motorrad zur linken Seite kippen lassen, bis es sicher auf dem Seitenständer ruht.
5. Den Zündschlüssel abziehen.

PARKEN AM HANG

Lässt sich das Parken im Gefälle nicht vermeiden, die Maschine mit bergauf gerichtetem Vorderrad abstellen. Den ersten Gang einlegen und das Motorrad so aufstellen, dass es auf dem Seitenständer ruhend eine stabile Position einnimmt.

HINWEIS

Beim Parken am Hang das Motorrad mit nach bergauf gerichtetem Vorderrad abstellen. Wenn das Motorrad mit nach bergab gerichtetem Vorderrad abgestellt wird, kann der Seitenständer einklappen und das Motorrad umfallen.

PARKEN AUF WEICHEM UNTERGRUND

Lässt sich das Parken auf weichem Untergrund nicht vermeiden, eine Unterlage unter den Seitenständerfuß legen, damit dieser auf einer festen Fläche aufsitzt. Die Unterlage muss stabil und groß genug sein, um das Gewicht des Motorrads abzustützen, ohne in den Untergrund einzusinken.

BETRIEB

Asphalt wird bei heißem Wetter weich. Der Seitenständer kann unter solchen Bedingungen in den aufgeweichten Asphalt einsinken, so dass das Motorrad umkippt. Beim Parken auf Asphaltflächen bei heißem Wetter eine geeignete Unterlage unter den Seitenständer legen.

 **ACHTUNG**

Heiße Teile des Motors und der Auspuffanlage können Hautverbrennungen und bei Kontakt mit brennbaren Stoffen einen Brand verursachen. Das Motorrad stets in sicherer Entfernung von brennbarem Material abstellen und darauf achten, dass keine Passanten mit heißen Teilen in Berührung kommen können.

WARTUNG

WARTUNGSVERFAHREN

Bei Wartungsmaßnahmen und Reparaturen kann jedes in Leistung und Haltbarkeit gleichwertige Ersatzteil verwendet werden. INDIAN MOTORCYCLE übernimmt jedoch keine Haftung für solche Teile. Der Eigentümer trägt die Verantwortung für die Durchführung aller erforderlichen Wartungsmaßnahmen. Diese können entweder in einer Service-Werkstatt oder von beliebigen anderen Personen ausgeführt werden. Die Garantiezeit beginnt am Tag der Auslieferung des Motorrads an den Endkäufer.

Eine sachgerechte Wartung gewährleistet größtmögliche Sicherheit, Haltbarkeit und Zuverlässigkeit für Ihr Motorrad. Die Wartungsmaßnahmen am Ende der Einfahrzeit sind Voraussetzung für die Garantie sowie für die ordnungsgemäße Funktion des Emissionssystems.

- Führen Sie die *Wartungsmaßnahmen am Ende der Einfahrzeit* durch, wenn der Kilometerzähler des Motorrads 800 km erreicht. Für diesen Service den Vertragshändler aufsuchen.
- In den in der Routinewartungstabelle angegebenen Zeitintervallen die empfohlenen *Routinewartungsmaßnahmen* durchführen.

SICHERHEIT BEI WARTUNGSARBEITEN



Missachten der Sicherheitsempfehlungen und -anweisungen kann zu schweren Unfällen mit möglicher Todesfolge führen. Die Sicherheitsanweisungen und die Betriebs-, Inspektions- und Wartungsmaßnahmen in dieser Betriebsanleitung sind jederzeit einzuhalten.

- Unsachgemäß eingebaute oder eingestellte Komponenten können die Stabilität und die Fahreigenschaften des Motorrads beeinträchtigen. Falsch installierte elektrische Bauteile können zum Ausfall des Motors oder der elektrischen Anlage führen. In beiden Fällen besteht die Gefahr erheblicher Personen- und Sachschäden. Wenn es Ihnen an der Zeit, dem richtigen Werkzeug oder dem Fachwissen mangelt, eine Wartungsmaßnahme korrekt auszuführen, wenden Sie sich bitte an die Vertragswerkstatt.
- Siehe auch die sicherheitsrelevanten Wartungsinformationen im Abschnitt „Wartungsmaßnahmen zur Aufrechterhaltung der Betriebssicherheit“.
- Vor jeder Wartungsmaßnahme die entsprechende Anweisung komplett durchlesen.
- Vor Wartungsmaßnahmen stets das Motorrad auf einer festen, ebenen Fläche aufstellen. Sicherstellen, dass das angehobene oder auf dem Seitenständer ruhende Motorrad nicht umkippen bzw. herabfallen kann. Siehe Abschnitt „Anheben des Fahrzeugs“.
- Heiße Teile des Motors und der Auspuffanlage können Hautverbrennungen und bei Kontakt mit brennbaren Stoffen einen Brand verursachen. Das Motorrad stets in sicherer Entfernung von brennbarem Material abstellen und darauf achten, dass keine Passanten mit heißen Teilen in Berührung kommen können.
- Bei Arbeiten mit Druckluft Augen- und Gesichtsschutz tragen.
- Motor nie in geschlossenen Räumen anlassen oder laufen lassen. Motorabgase sind giftig und können innerhalb kurzer Zeit zu Bewusstlosigkeit und zum Tode führen.
- Bei manchen Maßnahmen muss mit gefährlichen Substanzen wie z. B. Öl oder Bremsflüssigkeit hantiert werden. Stets die Anweisungen und Warnhinweise auf der Verpackung des Produkts beachten.

PROBEFAHRTEN

Bevor das Motorrad nach der Wartung wieder in Normalbetrieb genommen wird, sollte es in einem sicheren Bereich Probe gefahren werden. Besonders auf die korrekte Montage und Funktion aller gewarteten Bauteile achten. Gegebenenfalls alle Korrekturen oder Nachjustierungen vornehmen, die für den sicheren Betrieb des Fahrzeugs erforderlich sind.

GRÖßERE WARTUNGSMASSNAHMEN

Aufwendige Reparaturen erfordern in der Regel spezielle Fachkenntnisse und Spezialwerkzeug. Insbesondere die Wartung der Abgasanlage setzt die Verfügbarkeit von Spezialwerkzeug und eine adäquate fachliche Qualifikation voraus und sollte der Vertragswerkstatt überlassen bleiben. Schlagen Sie im *INDIAN MOTORCYCLE-Werkstatthandbuch* nach oder wenden Sie sich an einen INDIAN MOTORCYCLE-Vertragshändler oder einen qualifizierten Händler.

ROUTINEWARTUNGSMASSNAHME

Nach Bedarf die Einzelteile kontrollieren, reinigen, schmieren, einstellen und austauschen. Stellt sich bei der Kontrolle heraus, dass Teile ausgetauscht werden müssen, INDIAN MOTORCYCLE-Originalteile von Ihrem Händler verwenden. Alle Service- und Wartungsmaßnahmen im Wartungsprotokoll verzeichnen, das auf Seite 171 beginnt.

Die Wartungsmaßnahmen in den in der Routinewartungstabelle angegebenen Zeitintervallen durchführen. *Fahrzeuge, die extrem beansprucht werden, müssen häufiger inspiziert und gewartet werden.*

DEFINITION VON „EXTREMBEANSPRUCHUNG“

- lange Fahrten bei hoher Geschwindigkeit
- lange Fahrten bei niedriger Geschwindigkeit
- Fahrten bei hohem Staubaufkommen oder sonstigen schädlichen Bedingungen
- Fahrten bei kalter Witterung (bei Minusgraden)

LEGENDE FÜR DIE WARTUNGSTABELLE

SYMBOL	BESCHREIBUNG
K	Kontrollieren (anziehen, reinigen, einstellen, korrigieren oder bei Bedarf austauschen)
A	Austauschen/überholen
S	Mit dem entsprechenden Schmiermittel gemäß Anweisung schmieren.
D	Durchführen
*	Nach Ablauf des angegebenen Zeitintervalls oder einmal pro Jahr austauschen. Bei Einsatz unter extremen Bedingungen.
**	Nach Ablauf des angegebenen Zeitintervalls oder alle zwei Jahre austauschen.

WARTUNG

ROUTINEWARTUNGSTABELLE

MOTOR

MOTOR	KILOMETER (MEILEN)																								
	800 (500)		4000 (2500)		8000 (5000)		16.000 (10.000)		24.000 (15.000)		32.000 (20.000)		40.000 (25.000)		48.000 (30.000)		56.000 (35.000)		64.000 (40.000)		72.000 (45.000)		80.000 (50.000)		
Luftfilter			K		K		A		K		A		K		A		K		A		K		A		A
Kurbelgehäuse-Entlüftungssystem	K		K		K		K		K		K		K		K		K		K		K		K		K
Kühlsystem/Kühler	K		K		K		K		K		K		K		K		K		K		K		K		K
Antriebsriemen	K		K		K		K		K		K		K		A		K		K		K		K		K
Motorkompression							K				K				K				K						K
Befestigungsteile der Motoraufhängung	K																								
Motoröl*	A						A				A				A				A						A
Motorölfilter*	A						A				A				A				A						A
Kraftstoffdampf-Rückhaltesystem (Nur Kalifornien)	K		K		K		K		K		K		K		K		K		K		K		K		K
Alle abgedichteten Auslassverbindungen überprüfen und nachziehen	D						D				D				D				D						D

MOTOR	KILOMETER (MEILEN)																			
Auspuffhitzeschild-Schraubschellen	K																			
Kraftstofffilter											A									A
Kraftstoffanlage	K		K		K		K		K		K		K		K		K		K	
Prüfung der Ölleitungen/des Ölsystems	K		K		K		K		K		K		K		K		K		K	
Zündkerzen						K				K				A				K		
Motorkühlmittel	K		K		K		K		K		K		K		K		K		K	
Ventilspiel										K								K		

FAHRGESTELL

FAHRGESTELL	KILOMETER (MEILEN)																						
	800 (500)		4000 (2500)		8000 (5000)		16.000 (10.000)		24.000 (15.000)		32.000 (20.000)		40.000 (25.000)		48.000 (30.000)		56.000 (35.000)		64.000 (40.000)		72.000 (45.000)		80.000 (50.000)
Batterie	K		K		K		K		K		K		K		K		K		K		K		K
Bremsflüssigkeit**	K		K		K		A		K		A		K		A		K		A		K		A
Bremsbeläge	K		K		K		K		K		K		K		K		K		K		K		K
Kupplungshebel	S				K		S		K		S		K		S		K		S		K		S

WARTUNG

FAHRGESTELL	KILOMETER (MEILEN)																						
	0-500	500-1000	1000-1500	1500-2000	2000-2500	2500-3000	3000-3500	3500-4000	4000-4500	4500-5000	5000-5500	5500-6000	6000-6500	6500-7000	7000-7500	7500-8000	8000-8500	8500-9000	9000-9500	9500-10000			
Gaszugenden überprüfen.	K				K		S		K		S		K		S		K		S		K		S
Befestigungsteile	K		K		K		K		K		K		K		K		K		K		K		K
Vorderradbremshebel	S		K		S		S		S		S		S		S		S		S		S		S
Vorderradgabelöl**	K				K		K		A		K		K		A		K		K		A		K
Vorderradgabel und Vorderachse	K		K		K		K		K		K		K		K		K		K		K		K
Gangschaltpedal	K		K		K		K		K		K		K		K		K		K		K		K
Scheinwerfer	K		K				K				K				K				K				K
Hinterradbremspedal	K		K		K		K		K		K		K		K		K		K		K		K
Hinterradstoßdämpfer	K		K		K		K		K		K		K		K		K		K		K		A
Spureinstellung des Hinterrads	K		K		K		K		K		K		K		K		K		K		K		K
Probefahrt	D		D		D		D		D		D		D		D		D		D		D		D
Seitenständer/Seitenständer-Sperrschalter	S		K		S		K		K		K		K		K		K		K		K		K
Lenklager	K		K		K		K		K		K		K		K		K		K		K		K
Stoßdämpferbuchsen und Befestigungsteile	K		K		K		K		K		K		K		K		K		K		K		K
Schwingarm, Hinterachse, Schwingarm-Drehgelenk und Drehgelenklager	K		K		K		K		K		K		K		K		K		K		K		K
Reifen/Räder	K		K		K		K		K		K		K		K		K		K		K		K

MOTORÖL-/FILTERWECHSEL

Alle Anweisungen genau einhalten. Nicht überfüllen.

Das Motoröl zu den in der Routinewartungstabelle ab Seite 72 angegebenen Intervallen wechseln. Das Öl häufiger wechseln, wenn das Motorrad besonders stark beansprucht wird, besonders bei kalter Witterung. Siehe Seite 71. Stets das empfohlene Öl verwenden. Siehe Seite 156.

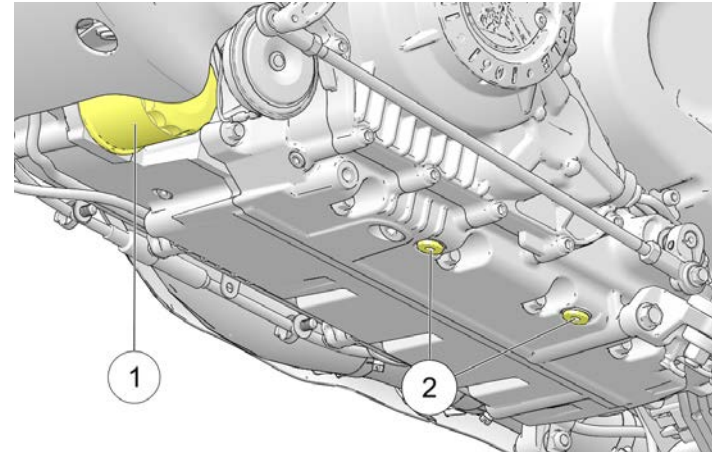
HINWEIS

Wird das Öl bei kalter Witterung nicht häufig genug gewechselt, kann sich Kondenswasser ansammeln. Wenn dieses Kondenswasser gefriert, verstopfen die Ölleitungen und schwere Motorschäden sind die Folge.

HINWEIS

Nach einem Ölwechsel kann es vorkommen, dass die Öldruck-Kontrollleuchte beim Anlassen des Motors aufleuchtet. In diesem Falle die Leerlaufdrehzahl erst überschreiten, wenn die Öldruck-Kontrollleuchte erloschen ist. Anderenfalls kann durch das Überschreiten der Leerlaufdrehzahl der Motor beschädigt werden.

1. Das Motoröl und den Filter ① bei warmem Motor wechseln. Bei kaltem Motor: Motor anlassen und mindestens fünf (5) Minuten lang leer laufen lassen.
2. Motorrad mit heruntergeklapptem Seitenständer auf fester, ebener Fläche abstellen. Um einen vollständigen Ölablauf zu erreichen, das Motorrad mittels einer Hebebühne vertikal ausrichten.
3. Den Bereich um die zwei Ablassschrauben ② reinigen. Eine Ablaufwanne unter beide Ablassschrauben stellen.



WARTUNG

ACHTUNG

Heißes Öl kann Hautverbrennungen verursachen. Das ablaufende heiße Öl nicht an die Haut gelangen lassen.

4. Ablassschrauben entfernen. Öl vollständig ablaufen lassen.
5. Neue Dichtungsscheiben auf die Ablassschrauben setzen. Die Dichtflächen an den Ablassschrauben und am Motor müssen sauber und frei von Graten, Kerben und Kratzern sein.
6. Ablassschrauben wieder einbauen.

DREHMOMENT

20 Nm

7. Eine Ablaufwanne oder Werkstattlappen unter den Ölfilter legen. Den Filter mit einem Ölfilterschlüssel gegen den Uhrzeigersinn drehen und abnehmen. Wenn nötig, die Hupenhalterung abbauen, um einen besseren Zugang zu schaffen.
8. Die Filterdichtflächen am Motor mit einem sauberen, trockenen Lappen reinigen.
9. Den Dichtring des neuen Ölfilters dünn mit frischem Motoröl bestreichen. Den Zustand des Dichtrings sorgfältig prüfen.
10. Den neuen Filter anbauen und mit der Hand im Uhrzeigersinn drehen bis der Dichtring an der Dichtfläche anliegt, dann noch um zusätzlich eine 3/4-Umdrehung bis eine volle Umdrehung anziehen.

11. Falls sie vorher abgebaut wurde, die Hupenhalterung wieder anbringen.
12. Messstab herausziehen. Mit einem Trichter 2,8–3,8 L des empfohlenen Öls einfüllen. Ölmesstab wieder einsetzen.
13. Bei aufrecht und zentriert stehendem Motorrad den Motor anlassen und 30 Sekunden lang im Leerlauf laufen lassen. Motor abstellen.
14. Je nach Bedarf empfohlenes Öl bis zur FULL-Marke (voll) auf dem Messstab nachfüllen. Ölstand am Messstab ablesen.

HINWEIS

Das ungefähre Volumen zwischen den Markierungen ADD (hinzufügen) und FULL (voll) auf dem Messstab beträgt etwa 0,45 L.

15. Ölmesstab wieder einsetzen.

HINWEIS

Nicht überfüllen. Durch Überfüllen kann die Motorleistung beeinträchtigt werden und der Luftfilter sich mit Öl vollsaugen.
Bei zu hohem Ölstand das überschüssige Öl mit einer Saugvorrichtung entfernen.

16. Den alten Filter und das Altöl vorschriftsmäßig entsorgen.

HINWEIS

Nach einem Ölwechsel kann es vorkommen, dass die Öldruck-Kontrollleuchte beim Anlassen des Motors aufleuchtet. In diesem Falle die Leerlaufdrehzahl erst überschreiten, wenn die Öldruck-Kontrollleuchte erloschen ist. Anderenfalls kann durch das Überschreiten der Leerlaufdrehzahl der Motor beschädigt werden.

KÜHLSYSTEM

Der Motorkühlmittelstand wird durch das Ausgleichssystem geregelt. Zum Ausgleichssystem gehören der Ausgleichsbehälter, der Kühlereinfüllstutzen, der Kühlerdruckverschluss und der Verbindungsschlauch.

Mit zunehmender Motortemperatur wird das sich aufgrund der Erhitzung ausdehnende Kühlmittel teilweise aus dem Kühler heraus unter dem Druckverschluss hindurch in den Ausgleichsbehälter gedrückt. Bei sinkender Motortemperatur zieht sich das sich abkühlende Kühlmittel wieder zusammen und saugt dementsprechend zusätzliche Flüssigkeit aus dem Ausgleichsbehälter unter dem Druckverschluss hindurch zum Kühler.

Bei neuen Fahrzeugen ist ein leichtes Absinken des Kühlmittelstands normal, da das System zunächst Luftreste aus dem Kühlsystem herauspülen muss. Den Kühlmittelstand kontrollieren und bei Bedarf etwas Kühlmittel in den Ausgleichsbehälter nachfüllen, um den Kühlmittelstand im empfohlenen Bereich zu halten.

INDIAN empfiehlt das Frostschutzmittel 50/50 Premix. Dieses Frostschutzmittel ist eine gebrauchsfertige Mischung. Nicht mit Wasser verdünnen.

Damit das Kühlmittel seine Aufgabe, den Motor zu schützen, erfüllen kann, empfehlen wir, das gesamte Kühlmittel alle fünf (5) Jahre oder 80.467 km (je nachdem was zuerst eintritt) aus dem Kühlsystem abzulassen. Bitte hierzu Ihren Händler aufsuchen.

PRÜFUNG DES KÜHLMITTELSTANDS

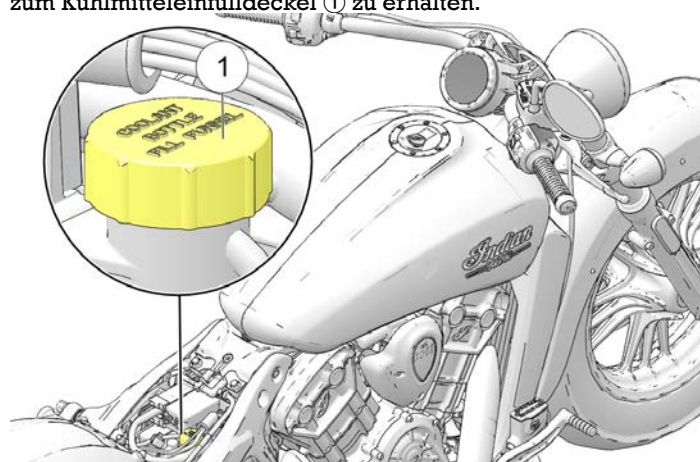
HINWEIS

Zum Prüfen des Kühlmittelstands ist eine Taschenlampe erforderlich.

WARTUNG

1. Vor dem Prüfen des Kühlmittelstandes den Motor abkühlen lassen.
2. Das Motorrad in aufrechter Position auf ebenem Untergrund aufstellen.
3. Um das Innere zu beleuchten, eine Taschenlampe bündig an einen zugänglichen Bereich des Ausgleichsbehälters halten. Durch das Fenster im Hitzeschild hindurch den Kühlmittelstand prüfen.
4. Der Kühlmittelstand muss (bei kaltem Kühlmittel) bis zur Markierung „COLD FULL“ am Ausgleichsbehälter reichen.

5. Ist der Kühlmittelstand niedrig, den Sitz abnehmen, um Zugang zum Kühlmiteleinfülldeckel ① zu erhalten.



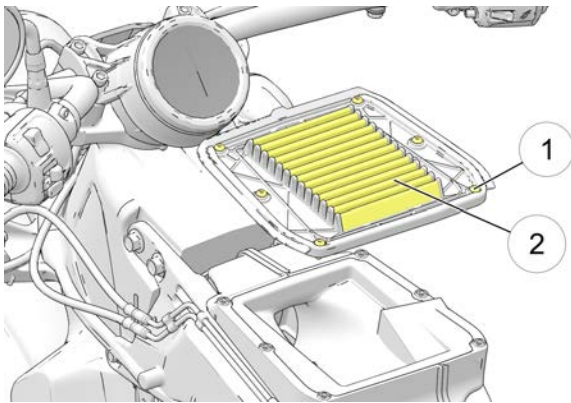
HINWEIS

Der Ausgleichsbehälter hat eine Öffnung, um eine Überfüllung zu vermeiden. Bei Überfüllung läuft Kühlmittel auf den Boden.

6. Einfülldeckel abnehmen und Kühlmittel einfüllen. Nicht überfüllen.
7. Deckel wieder aufsetzen.

LUFTFILTER

Den Luftfilter zu den in der Routinewartungstabelle ab Seite 72 angegebenen Intervallen prüfen und wechseln. Bei ungewöhnlich nassen oder staubigen Betriebsbedingungen häufiger prüfen.



1. Sitz ausbauen.
2. Kraftstofftank ausbauen. Siehe Seite 80.

HINWEIS

Darauf achten, dass beim Ausbauen des Filters keine Verschmutzungen in das Luftfiltergehäuse gelangen.

3. Die sechs (6) unverlierbaren Luftfilterschrauben ① lockern und den Luftfilter ② ausbauen.

4. Luftfilter prüfen. Den Luftfilter nicht reinigen. Einen verschmutzten oder beschädigten Filter durch einen neuen ersetzen.
5. Den Luftfilter wieder einbauen oder einen neuen Luftfilter einbauen.
6. Schrauben mit dem angegebenen Drehmoment anziehen.

DREHMOMENT

2,7 Nm

7. Den Kraftstofftank wieder einbauen.
8. Sitz wieder einbauen.

KRAFTSTOFFFILTER

Der Kraftstofffilter ist an der elektrischen Kraftstoffpumpe im Inneren des Kraftstofftanks angebracht. Einen INDIAN MOTORCYCLE-Vertragshändler oder einen qualifizierten Händler wegen eines Ersatzteils aufsuchen.

ABLASSEN DES DRUCKS IN DER KRAFTSTOFFANLAGE

⚠️ WARNUNG

Vor Trennen der Kraftstoffleitung oder Ausbau des Tanks Motor und Auspuff vollständig abkühlen lassen. Augenschutz tragen.

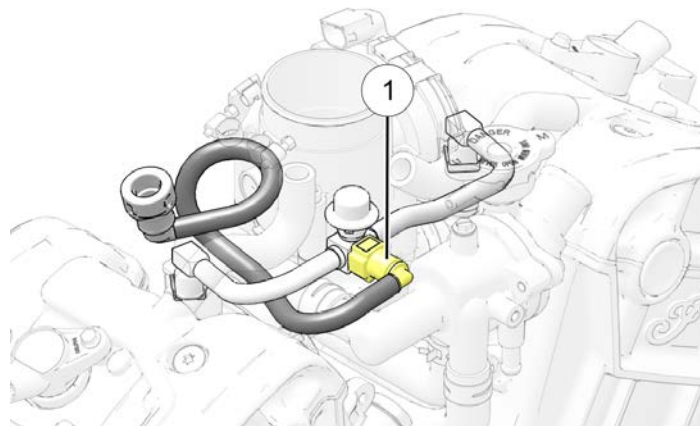
WARTUNG

1. Sitz ausbauen. Siehe Abschnitt zum Sitzausbau.
2. Suchen Sie die Kraftstoffpumpensicherung. Siehe Abschnitt über den Sicherungskasten.
3. Ziehen Sie die Kraftstoffpumpensicherung und lassen Sie den Motor 5 Sekunden lang laufen, um den Kraftstoffdruck abzulassen.
4. Einen sauberen Werkstatlappen um den Kraftstoffleitungsanschluss ① wickeln und beide Freigabelaschen drücken.

ACHTUNG

Den Schnellverbinder ausschließlich von Hand ausbauen. Die Verwendung von Werkzeug kann den Schnellverbinder beschädigen.

5. Beide Freigabelaschen (eine an jeder Seite des Anschlusses) drücken und festhalten. Den Anschluss gerade und vorsichtig vom Kraftstoffverteilerrohr abziehen.



6. Kraftstoffanschlüsse abdecken, damit kein Schmutz eindringt.

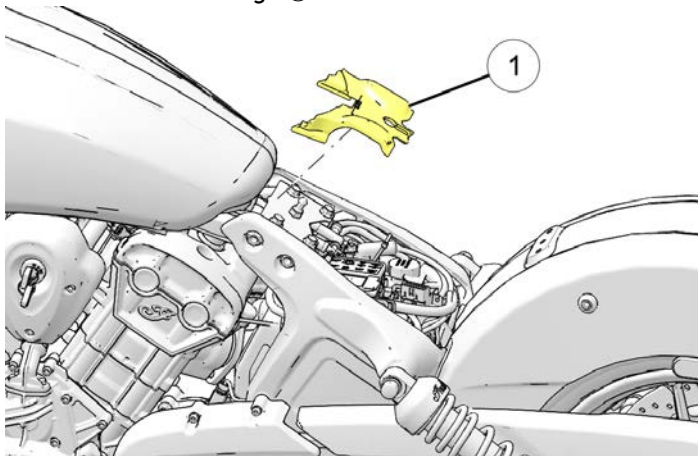
AUSBAU DES KRAFTSTOFFTANKS

WARNUNG

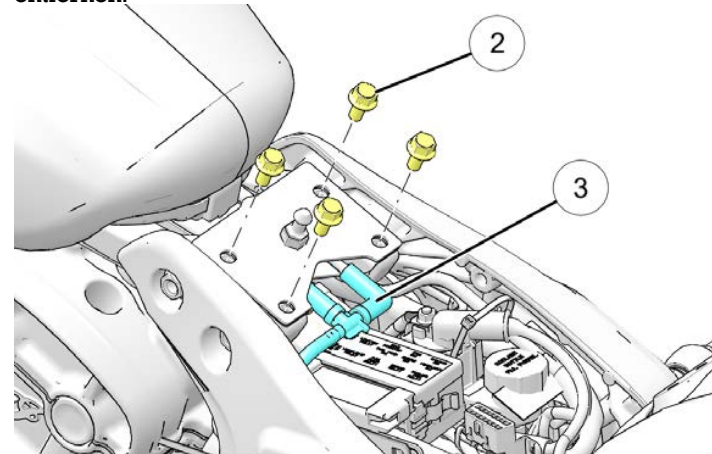
Vor Trennen der Kraftstoffleitung oder Ausbau des Tanks Motor und Auspuff vollständig abkühlen lassen. Oberfläche des Kraftstofftanks bei Ausbau, Lagerung und Einbau des Tanks schützen.

Einen sicheren Platz zum Abstellen des ausgebauten Kraftstofftanks vorbereiten. Eine Auffangwanne so positionieren, dass der aus abgenommenen Schläuchen oder Verschraubungen austretende oder heraustropfende Kraftstoff aufgefangen wird.

1. Sitz ausbauen. Siehe Abschnitt zum Sitzausbau.
2. Die Kraftstoffanlage drucklos machen. Siehe Abschnitt zum Ablassen des Drucks aus dem Kraftstofftank.
3. Kraftstofftank-Füllauflage ① entfernen.



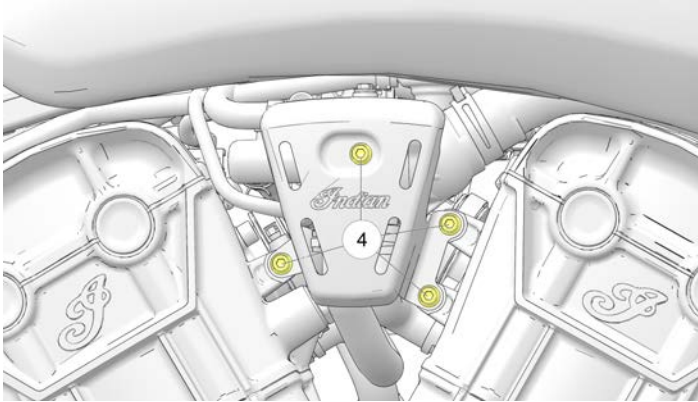
4. Die vier Schrauben ② am hinteren Teil des Kraftstofftanks entfernen.



5. Die Kraftstofftank-Entlüftungsleitung und die Ablaufleitung ③ vom hinteren Teil des Kraftstofftanks trennen.

WARTUNG

6. Die Thermostatabdeckung durch Entfernen ihrer Befestigungsteile abnehmen ④.



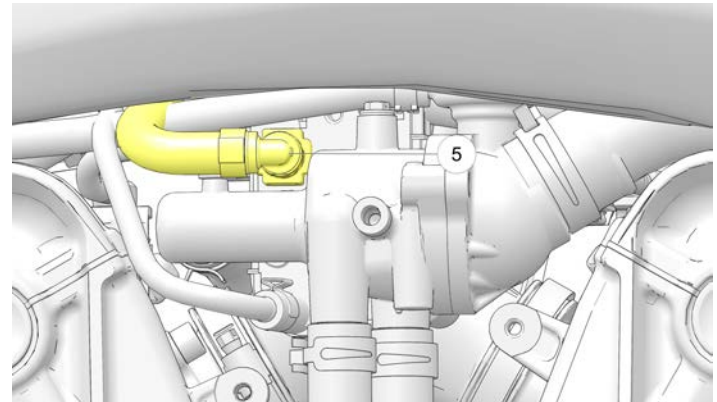
7. Die Kraftstoffleitung ⑤ durch Drücken beider Freigabelaschen vom Kraftstoffverteilerrohr lösen.

ACHTUNG

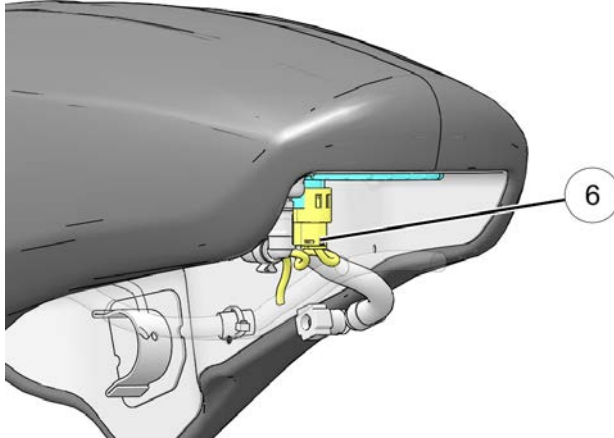
Den Schnellverbinder ausschließlich von Hand ausbauen. Die Verwendung von Werkzeug kann den Schnellverbinder beschädigen.

WICHTIG

Mit einem Lappen restlichen Kraftstoff aus dem System auffangen.



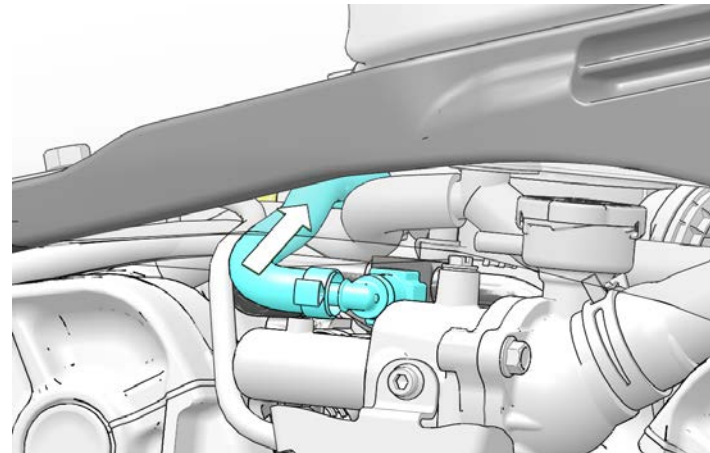
8. Den hinteren Teil des Kraftstofftanks anheben und den elektrischen Steckverbinder des Kraftstofftanks ⑥ abnehmen.



9. Das Kraftstoffverteilerrohr des Kraftstoffschlauchs vorsichtig zur Mitte des Fahrzeugs führen. Darauf achten, dass der Schlauch und der Steckverbinder nicht mit dem Kühlmittelschlauch und Kabelbäumen in Berührung kommen.

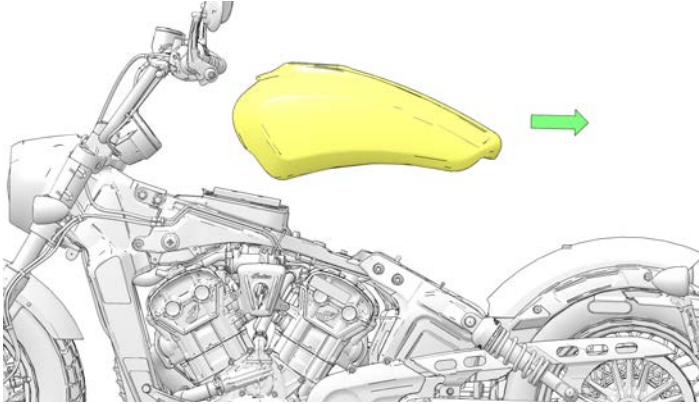
WICHTIG

Den Verlauf der Kraftstoffleitung für den Einbau aufzeichnen.



WARTUNG

10. Hinteren Teil des Kraftstofftanks anheben und nach hinten gleiten lassen, um den Tank von den vorderen Isolatoren zu lösen.



11. Den Kraftstofftank vom Motorrad anheben und auf eine geeignete ebene Fläche stellen, um Schäden am Tank zu vermeiden.

WICHTIG

Beim Ausbau darauf achten, dass sich die Kraftstoffleitung nicht verfängt oder an Bauteilen oder Komponenten hängen bleibt, die Schäden verursachen könnten. Den Tank nicht vom Motorrad abheben, wenn die Kraftstoffleitung eingeklemmt ist.

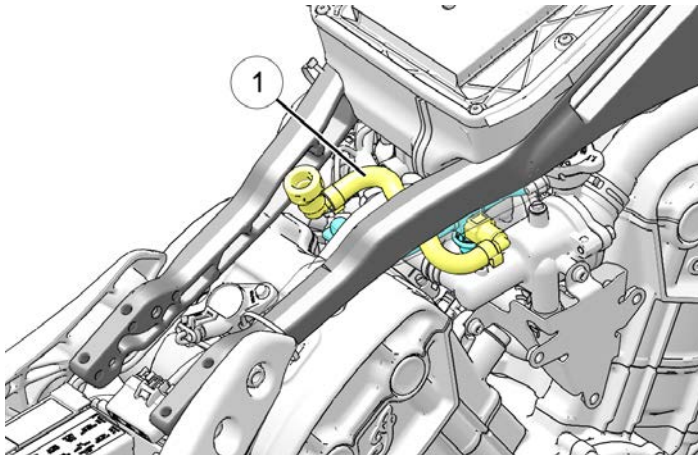
12. Einen Lappen um den Kraftstoffanschluss wickeln und die Steckverbindung der Kraftstoffzufuhrleitung von der Kraftstoffpumpe abziehen; dazu die Rastungen auf beiden Seiten des Anschlusses zusammendrücken und von der Pumpe abziehen.

EINBAU DES KRAFTSTOFFTANKS

1. Kraftstoffleitung ① in ihre Einbauposition legen.

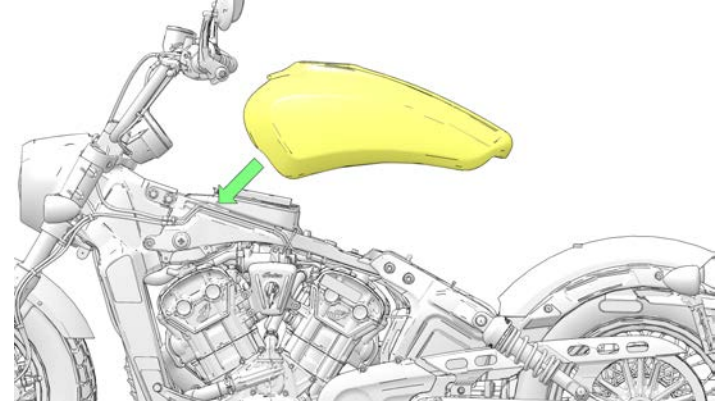
HINWEIS

Die Kraftstoffleitung verläuft unterhalb des rechten Hilfsrahmens und oberhalb des Kühlmittelschlauchs.



2. Den Lenker in Geradeausstellung fixieren.

3. Alkohol, Seifenwasserlösung oder Gummischmiermittel auf die Isolatoren aufbringen und den Tank vorsichtig auf die Tankisolatoren absenken.



4. Das hintere Ende des Kraftstofftanks abstützen und die Kraftstoffleitung an die Pumpe anschließen.

WICHTIG

Die Kraftstoffleitung muss richtig sitzen und verriegelt sein; sie muss beim Einsetzen mit einem Klicken einrasten. Nach Einbau des Schnellverbinders vorsichtig daran ziehen, um sicherzustellen, dass eine korrekte Verbindung hergestellt wurde.

5. Den elektrischen Steckverbinder der Kraftstoffpumpe anschließen.

WARTUNG

6. Die Kraftstoffleitung wieder an das Kraftstoffverteilerrohr anschließen.

WICHTIG

Die Kraftstoffleitung muss richtig sitzen und verriegelt sein; sie muss beim Einsetzen mit einem Klicken einrasten. Nach Einbau des Schnellverbinders vorsichtig daran ziehen, um sicherzustellen, dass eine korrekte Verbindung hergestellt wurde.

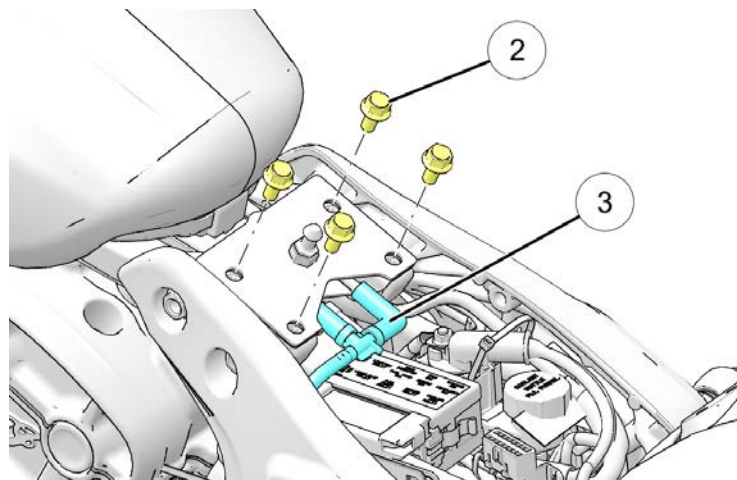
7. Befestigungsteile für Kraftstofftankhalterung ② einbauen.

DREHMOMENT

Befestigungsteile Kraftstofftankhalterung:
24 Nm (18 ft-lb)

HINWEIS

1,9 l (0,5 gal) Kraftstoff in den leeren Kraftstofftank füllen. Das System ansaugen lassen, um sicherzustellen, dass die Kraftstoffpumpe richtig installiert ist.

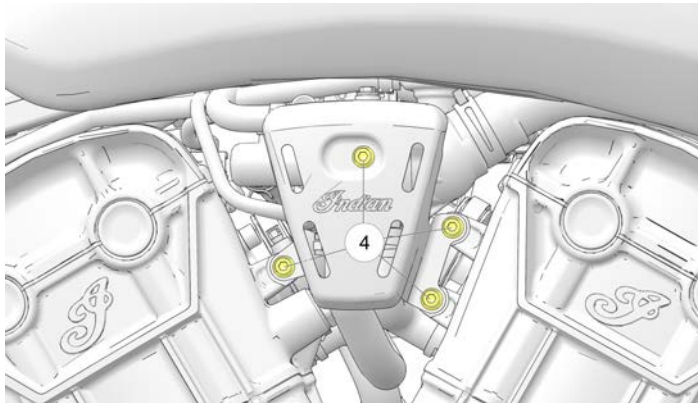


8. Kraftstofftank-Entlüftungsleitung und die Ablaufleitung ③ verbinden.
9. Kraftstofftank-Füllauflage einbauen.
10. Kraftstoffanlage ansaugen lassen; dazu den Motorabschalter ein- und ausschalten. Sobald das System unter Druck steht, alle Kraftstoffanschlüsse, Verbindungen und Leitungen sorgfältig auf Undichtigkeit prüfen.

11. Thermostatabdeckung einbauen und Befestigungsteile ④ befestigen.

DREHMOMENT

Befestigungsteile der Thermostatabdeckung:
11 Nm (96 in-lb)

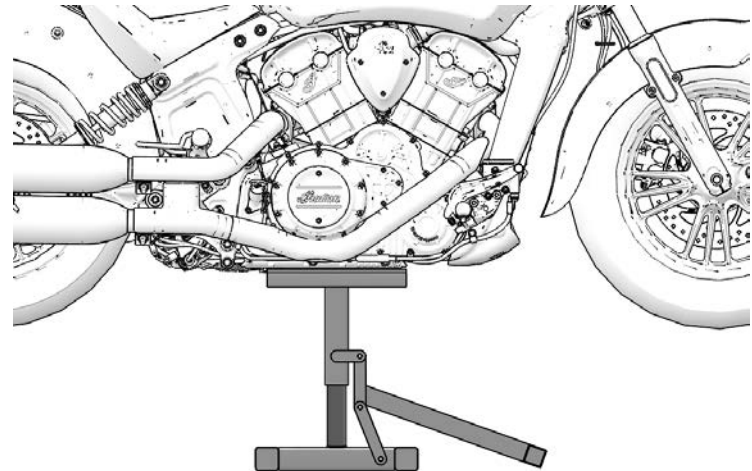


12. Sitz einbauen.

WARTUNGSMASSNAHMEN DES ANTRIEBSRIEMENS
ANHEBEN DES MOTORRADS

⚠️ WARNUNG

Nicht ordnungsgemäßes Anheben und Stabilisieren des Motorrades kann dazu führen, dass es kippt oder umfällt, was zu schweren Verletzungen oder zum Tod führt.



WARTUNG

Motorradheber so unter dem Motorgehäuse ansetzen, dass die Öllassschraube nicht belastet wird; Motorrad anheben, bis das Vorderrad vom Boden abhebt. Motorrad in aufrechter Position mit Spannurten (oder ähnlichem) stabilisieren. Das Motorrad MUSS vor den Wartungsmaßnahmen am Riemen stabil stehen.

WICHTIG

Wagenheber für PKW bieten keine ausreichende Stabilität und werden NICHT EMPFOHLEN!

ÜBERPRÜFUNG DER ANTRIEBSRIEMENSPIANNUNG

WICHTIG

Dieses Verfahren durchführen, um die korrekte Spannung und Ausrichtung des Riemens zu erzielen. Erst die Riemenspannung einstellen, dann die Ausrichtung.

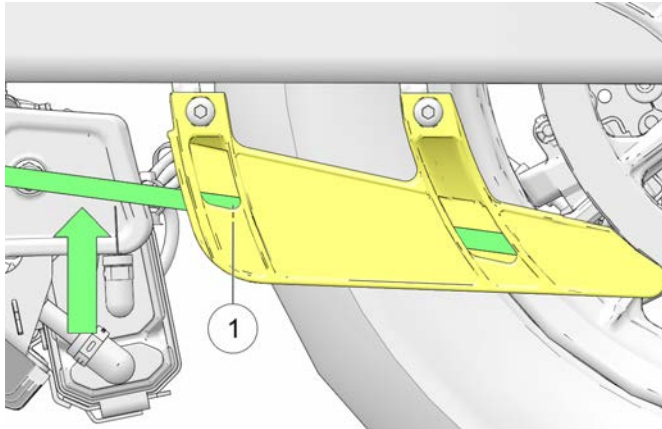


WARNUNG

Ein nicht richtig gespannter Antriebsriemen kann zu Antriebstrangeräuschen und zur Beschädigung des Antriebsriemens führen, was einen Riss des Riemens und den Verlust der Kontrolle über das Motorrad zur Folge haben kann.

1. Antriebsriemen auf Beschädigung und Abnutzung prüfen.
2. Vor dem Prüfen oder Einstellen der Spannung muss das Hinterrad angehoben sein.

3. Reifventilschaft als Referenz verwenden und folgende Schritte ausführen:
 - a. Riemendurchhang an 4 verschiedenen Punkten (90° Abstand) prüfen/aufzeichnen. Rad von der Riemenseite des Motorrads aus gesehen GEGEN DEN UHRZEIGERSINN drehen.
 - b. An der Stelle mit der höchsten Riemenspannung eine Referenzmarkierung auf das Hinterrad (geringster Durchhang) anbringen.
 - c. Das Rad in normaler Fahrtrichtung (GEGEN DEN UHRZEIGERSINN) 1–2 Umdrehungen weiter drehen, bis die Referenzmarke (höchste Riemenspannung) im Spannungseinstellungsfenster im unteren Riemenschützer ① erscheint.



7. Riemen Spannungsmesser nach oben drücken, bis der O-Ring den Werkzeugkörper gerade berührt, ablesen und mit den vorgegebenen Werten vergleichen.

ABMESSUNG

Antriebsriemendurchhang bei einer Kraft von
4,54 kg (10 lbf): **12 mm**

8. Wenn der Riemen bei einer Kraft von 4,54 kg um mehr als den angegebenen Abstand durchbiegt, mit dem Abschnitt **Antriebsriemeneinstellung** fortfahren und den Riemen spannen. Wenn der Riemendurchhang geringer ist als angegeben, mit dem Abschnitt **Antriebsriemeneinstellung** fortfahren und den Riemen lockern. Wenn der Riemendurchhang korrekt ist, das Motorrad absenken.

d. Den Riemendurchhang mit dem Rad in dieser Position einstellen.

4. Ein Maßband oder Lineal an den Antriebsriemen halten.
5. Den O-Ring auf dem Riemen Spannungsmesser (Spezialwerkzeug PV-43532) auf die 4,54 kg Markierung schieben.
6. Riemen Spannungsmesser in Riemenmitte rechtwinklig in einem Winkel von 90° zur Riemenoberfläche an den Riemen halten.

EINSTELLEN DER ANTRIEBSRIEMENSPIGUNG

WICHTIG

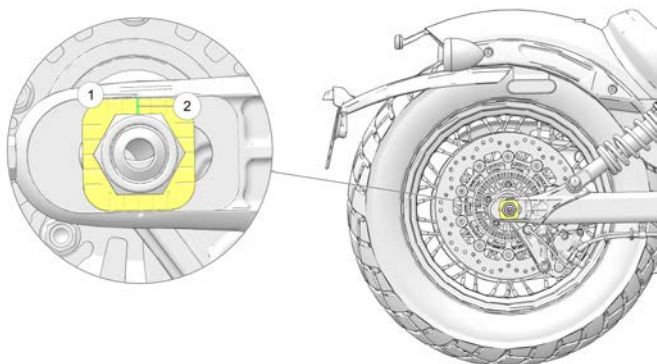
Dieses Verfahren durchführen, um die korrekte Spannung und Ausrichtung des Riemen zu erzielen. Erst die Riemen Spannung einstellen, dann die Ausrichtung.

⚠️ WARNUNG

Eine *nicht* richtig ausgerichtete Hinterachse kann zu Antriebstranggeräuschen und zur Beschädigung des Antriebsriemens führen, was einen Riss des Riemen und den Verlust der Kontrolle über das Motorrad zur Folge haben kann.

WARTUNG

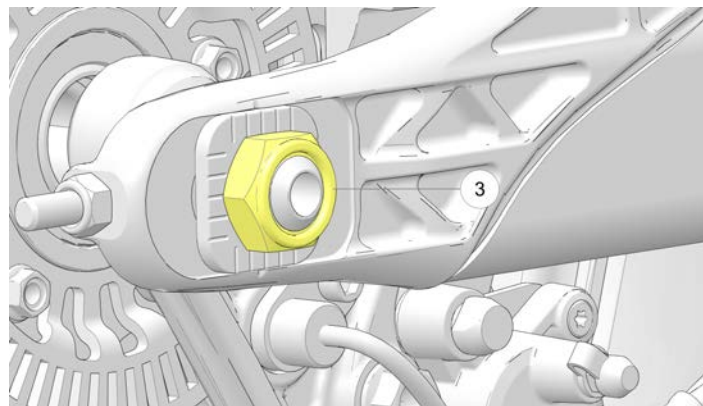
1. Positionen der Einstellvorrichtung ① und ② notieren.



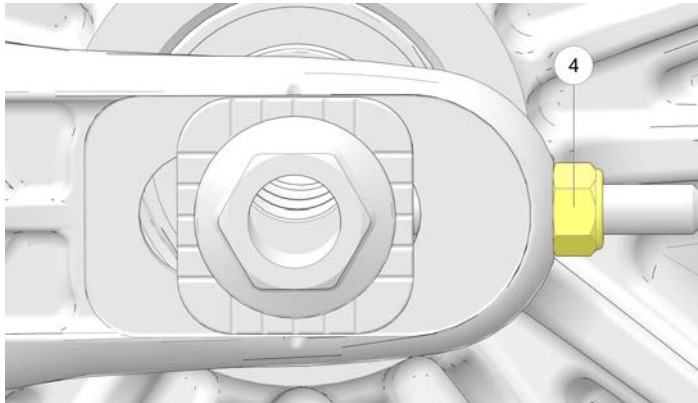
2. Die Achsmutter ③ an der rechten Seite des Motorrads lockern. Nachziehen auf **Einstellungspezifikation**.

DREHMOMENT

Einstellungspezifikation: 20 Nm



3. **LINKE EINSTELLMUTTER ④** drehen, um die richtige Riemenanzugsstärke zu erreichen.



4. Wenn die Riemen­spannung korrekt ist, mit dem n­chsten Abschnitt fortfahren und die endg­ltige Riemen­ausrichtung einstellen.


AUSRICHTUNG DES ANTRIEBSRIEMENS

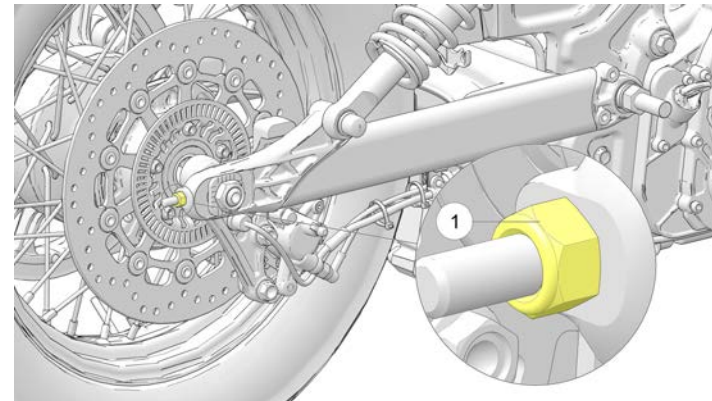
WARNUNG

Ein nicht richtig ausgerichteter Antriebsriemen kann zu Antriebstrangger­uschen und zur Besch­adigung des Antriebsriemens f­hren, was einen Riss des Riemens und den Verlust der Kontrolle ­ber das Motorrad zur Folge haben kann.

HINWEIS

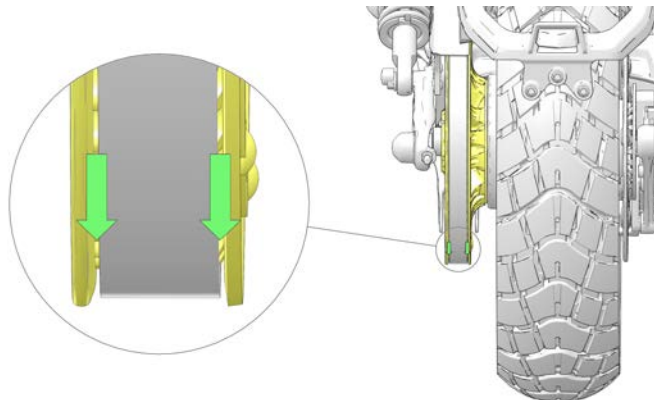
Um eine Riemen­spannungs­nderung zu minimieren, den Einstellmechanismus **RECHTS** nur zur endg­ltigen Riemen­ausrichtung verwenden. Darauf achten, dass die Achse w­hrend dieses Vorgangs nach vorne an den Achs­verstellmechanismen anliegt.

1. Das Rad **R­CKW­ARTS** drehen. Die Einstellmutter **RECHTS**  anziehen, bis der Antriebsriemen w­hrend der R­ckw­artsdrehung des Rades sich innerhalb des Zahnriemenscheibenflansches l­st und in der angetriebenen Riemenscheibe zentriert (siehe Pfeildarstellung).



WICHTIG

Der Riemen muss bei korrekter Ausrichtung mittig auf der Zahnoberfläche der Zahnriemenscheibe laufen. Die Zähne der Zahnriemenscheibe müssen auf beiden Seiten des Antriebsriemens sichtbar sein.



- Das Rad **VORWÄRTS** drehen; die Zähne der Zahnriemenscheibe müssen auf beiden Seiten des Antriebsriemens weiterhin sichtbar sein.

- Falls erforderlich, die Achsmutter und den Einstellmechanismus **RECHTS** lösen, bis sich der Riemen vom linken Flansch löst und während der Vorwärtsradrotation beginnt, zur Mitte des angetriebenen Zahnriemenscheibenflansches abzusinken.

HINWEIS

Es kann notwendig werden, die Achsmutter zu lösen und auf das linke Ende der Achse zu klopfen, damit diese sich beim Lösen des Einstellmechanismus nach vorne bewegt. Die Achsmutter *muss* gemäß der **Einstellungsspezifikation** (20 Nm) nachgezogen werden, bevor fortgefahren wird.

- Die Spureneinstellung des Hinterrads ist zufriedenstellend, wenn der Antriebsriemen während der Vorwärts- und Rückwärtsrotation des Rades auf der angetriebenen Zahnriemenscheibe zentriert bleibt. Die Zähne der Zahnriemenscheibe müssen auf beiden Seiten des Antriebsriemens sichtbar sein.
- Prüfen, ob die Antriebsriemenspannung noch innerhalb der vorgegebenen Werte liegt. (Siehe Abschnitt „**Prüfung der Antriebsriemenspannung**“.)
- Die Hinterachsmutter auf **das angegebene Enddrehmoment** anziehen.

DREHMOMENT

Enddrehmoment: 88 Nm

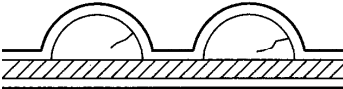
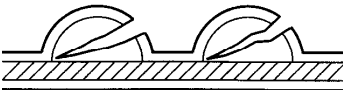
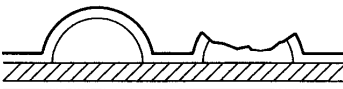
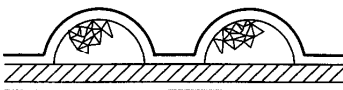
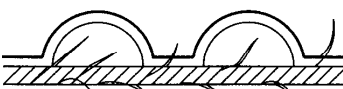
7. Durch mehrmaliges Betätigen des Hinterradbremspedals die Bremsbeläge an der Bremsscheibe zentrieren.
8. Das Rad muss sich beim Lösen des Bremspedals gleichmäßig und frei drehen.
9. Das Motorrad absenken.

REINIGEN DES HINTEREN ANTRIEBSRIEMENS

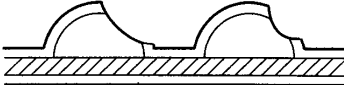

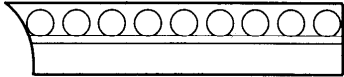
Säubern des Antriebsriemens erhöht die Haltbarkeit des Riemens und der Zahnräder und reduziert die Triebstrangeräusche. Den Riemen bei jedem Reifenwechsel reinigen. Unter schmutzigen, staubigen oder mit starken Ablagerungen verbundenen Betriebsbedingungen den Riemen häufiger reinigen.

1. Einige Tropfen milden Spülmittels mit einer Tasse warmen Wassers mischen.
2. Den Riemen und die Zahnradzähne mit der Lauge und einer weichen Nylonbürste reinigen. Insbesondere in Eckenbereichen, in denen sich Straßenschmutz und Riemenabrieb ansammeln können, gründlich reinigen.
3. Den Riemen mit sauberem Wasser abspülen und gründlich trocknen.

BEURTEILUNG DES HINTEREN ANTRIEBSRIEMENVERSCHLEISSES

VERSCHLEISSANALYSE	RIEMENZUSTAND
Innere Risse in Zähnen (Haarrisse): Betrieb i. O., aber Zustand überwachen.	
Äußere Risse an Zähnen: Riemen austauschen.	
Fehlende Zähne: Riemen austauschen.	
Leichte Absplitterungen (nicht schwerwiegend): Betrieb i. O., aber Zustand überwachen.	
Randschnur ausgefranst: Betrieb i. O., aber Zustand überwachen.	

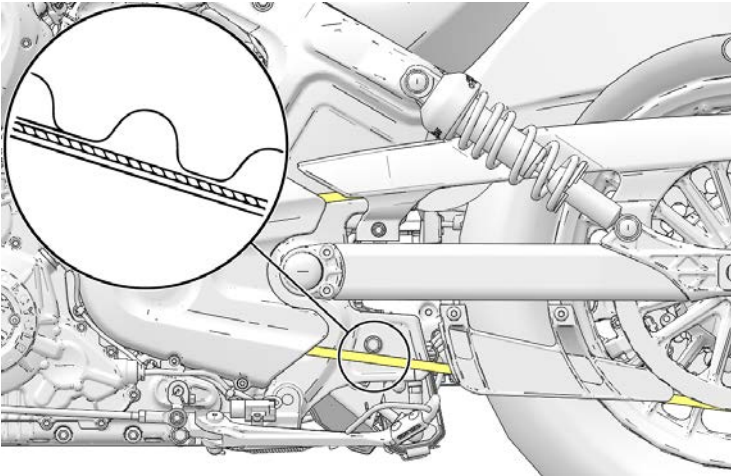
WARTUNG

VERSCHLEISSANALYSE	RIEMENZUSTAND
Hakenförmiger Verschleiß: Riemen austauschen.	
Beschädigung durch Rollsplitt: Riemen austauschen, wenn Kante beschädigt ist.	
Verschleiß an schräger Kante (nur Außenkante): Betrieb i. O., aber Zustand überwachen.	

ZUSTAND DES HINTEREN ANTRIEBSRIEMENS

Den Zustand des hinteren Antriebsriemens in den in der Routinewartungstabelle angegebenen Zeitintervallen prüfen. Bei flachen Rissen an der Rückseite des Riemens (der den Zähnen gegenüberliegenden Seite) sollte auf weitere Schäden geprüft werden; sie sind jedoch kein Grund für einen Riemenwechsel. Der Riemen muss ausgewechselt werden, wenn er rissig ist, abgerissene Zähne hat oder Risse aufweist, die bis in den Zugstrang reichen. Ungeachtet seines Zustands ist der Antriebsriemen in regelmäßigen Zeitabständen auszuwechseln. Im *INDIAN MOTORCYCLE-Werkstatthandbuch* nachschlagen oder sich an einen *INDIAN MOTORCYCLE-*Vertragshändler oder einen qualifizierten Händler wenden.

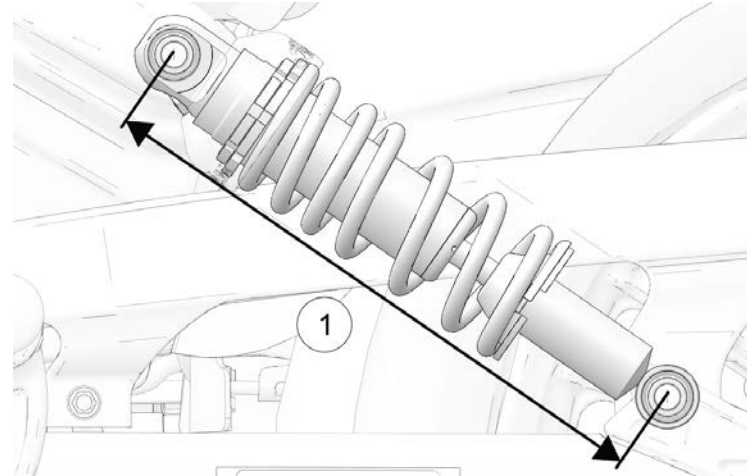
Den Antriebsriemen und beide Zahnräder als Satz auswechseln, wenn der Riemen schadhafte oder gerissen ist und bereits mehr als 8000 km in Betrieb war.



PRÜFEN DER STOSSDÄMPFERVORSPANNUNG HINTEN (FAHRHÖHE)

Die Vorspannung des Hinterradstoßdämpfers regelmäßig messen. Bei diesem Arbeitsgang wird die Hilfe einer zweiten Person benötigt.

Wenn die Fahrhöhe nicht den Vorgaben entspricht, die Vorspannung so nachjustieren, dass sich die Maschine am bequemsten anfühlt und die richtige Bodenfreiheit erzielt wird.



1. Reifendruck kontrollieren und ggf. korrigieren. Siehe Seite 114.
2. Das Motorrad wie beabsichtigt beladen. Die Motorradkleidung anziehen, das Motorrad aufrichten und auf dem Fahrersitz Platz nehmen. Sofern die Absicht besteht, einen Sozius mitzunehmen, diesen in voller Montur auf dem Soziussitz Platz nehmen lassen.



Nur dann einen Sozius mitfahren lassen, wenn das Motorrad mit einem Soziussitz und Soziusfußrasten ausgerüstet ist.

WARTUNG

3. Die Stoßdämpfervorspannung von der oberen zur unteren Befestigungsschraube messen (von Auge zu Auge) ①. Die Messung an beiden Stoßdämpfern durchführen.
4. Die Fahrhöhe muss an beiden Stoßdämpfern 278 mm betragen. Wenn der gemessene Wert abweicht, die Vorspannung korrigieren.

EINSTELLEN DER STOSSDÄMPFERVORSPANNUNG HINTEN (FAHRHÖHE)

Hierzu wird Spezialwerkzeug benötigt. Schlagen Sie im INDIAN MOTORCYCLE-Werkstatthandbuch nach oder wenden Sie sich an Ihren INDIAN MOTORCYCLE-Vertragshändler oder anderen qualifizierten Händler.

WARNUNG

Werden die Seiten ungleich eingestellt, verschlechtert sich das Fahrverhalten des Motorrads, was einen Unfall zur Folge haben kann. Die Stoßdämpfervorspannung immer an beiden Seiten gleich einstellen bzw. die Einstellung von einem Händler vornehmen lassen.

1. Reifendruck kontrollieren und ggf. korrigieren. Siehe Seite 114.
2. Motorrad auf dem Seitenständer abstellen.

3. Vor dem Lockern der Sicherungsmutter ① sicherstellen, dass die Gewinde frei von Verschmutzungen und Fremdkörpern sind. Die Sicherungsmutter mit Hilfe des Hakenschlüssels durch Drehen gegen den Uhrzeigersinn (von oben betrachtet) lockern. Die obere Spannmutter am Stoßdämpfer ist die Sicherungsmutter. Die untere Spannmutter ist die Einstellmutter ②.

WARNUNG

Vor Einstellen der Spannmuttern sicherstellen, dass die Gewinde am Stoßdämpfergehäuse sauber und frei von Fremdkörpern sind. Vor dem Versuch, nach unten einzustellen, die Spannmuttern eine Umdrehung nach oben drehen und dann in der Abwärtsposition einstellen.

4. Ein leichtes Schmiermittel auf die Federseite der Einstellmutter sprühen. Spray NICHT auf den Antriebsriemen gelangen lassen.

5. Zum ERHÖHEN der Stoßdämpfervorspannung ③ (härtere Einstellung) die Einstellmutter im Uhrzeigersinn drehen (von oben betrachtet), zum VERRINGERN der Vorspannung ④ (weichere Einstellung) die Einstellmutter gegen den Uhrzeigersinn drehen.



6. Nach dem Einstellen die Vorspannung erneut messen.
7. Die Sicherungsmutter fest gegen die Einstellmutter anziehen.

SCHWINGEN-/HINTERACHSPRÜFUNG

1. Auf dem Fahrersitz Platz nehmen und die Hinterradfederung mehrmals langsam auf- und abschwingen lassen. Sicherstellen, dass die Hinterradaufhängung sich frei bewegt und nicht klemmt. Auf abnormale Geräusche achten.
2. Das Motorrad so anheben und abstützen, dass das Hinterrad knapp über dem Boden schwebt. Nähere Angaben können dem Abschnitt „Anheben des Motorrads“ entnommen werden.

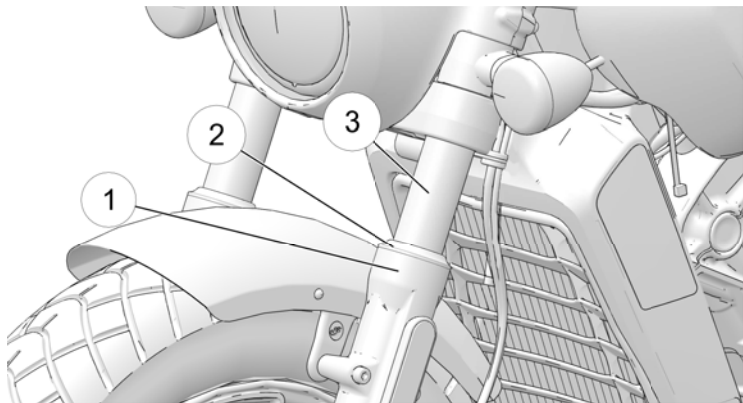
⚠ ACHTUNG

Sicherstellen, dass das Motorrad im angehobenen Zustand stabilisiert ist. Wenn das Motorrad umkippt bzw. herabfällt, besteht die Gefahr von Sachschäden am Motorrad, sowie Verletzungsgefahr.

3. Das Hinterrad anfassen und versuchen, das Rad hin und her zu bewegen. Wenn am vorderen Ende der Schwinge oder im Achsbereich Spiel festzustellen ist, das Motorrad vom Händler warten lassen.
4. Das Hinterrad im Leerlauf langsam drehen. Wenn sich das Rad nicht reibungsfrei dreht, Händler zur Wartung aufsuchen.

PRÜFUNG DER VORDERRADGABEL UND -FEDERUNG

1. Das Motorrad auf dem Seitenständer ruhen lassen und die Vorderradgabeln prüfen. Wenn am Außenrohr ① Gabelöl festzustellen ist, *das Motorrad nicht fahren*. Vor der nächsten Inbetriebnahme Motorrad vom Händler warten lassen. Wenn im Bereich der Gabeldichtungen ② oder der Innenrohre ③ Gabelöl festzustellen ist, die Gabeldichtungen auswechseln.



2. Die Gabelrohre von Insekten, Teer oder Schmutzablagerungen reinigen, um vorzeitigen Dichtungsverschleiß bzw. Lecks zu vermeiden. Die Außenflächen der Tauchrohre auf Kratzer oder Beschädigungen durch Fremdkörper kontrollieren.

3. Das Motorrad besteigen und dieses in die aufrechte Position bringen. Vorderradbremse betätigen und Lenker mehrmals kraftvoll nach unten drücken. Die Vorderradfederung muss reibungslos und geräuschlos reagieren.
4. Der Zustand und der Füllstand des Gabelöls beeinflussen die Funktion der Vorderradfederung und den Verschleiß der Innenteile. Das Gabelöl zu den empfohlenen Zeiten wechseln. Hierzu wird Spezialwerkzeug benötigt. Im *INDIAN MOTORCYCLE-Werkstatthandbuch* nachschlagen oder sich an einen INDIAN MOTORCYCLE-Vertragshändler oder einen qualifizierten Händler wenden.

LENKKOPFPRÜFUNG

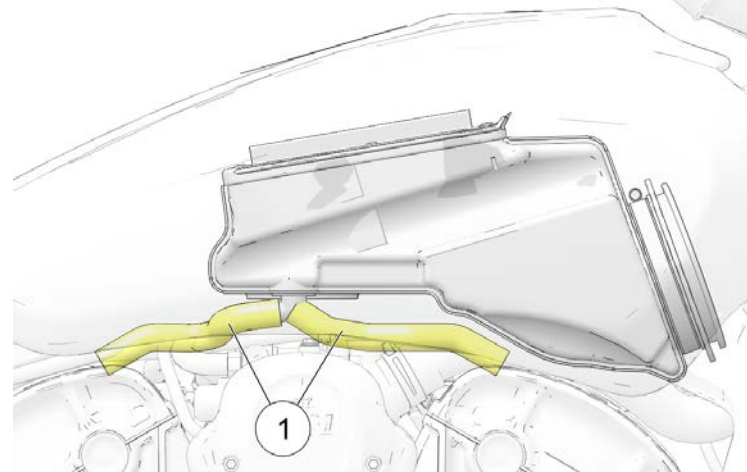
1. Das Motorrad so anheben und aufbocken, dass der Vorderreifen knapp über dem Boden schwebt. Siehe Abschnitt „Anheben des Motorrads“.

ACHTUNG

Sicherstellen, dass das Motorrad im angehobenen Zustand stabilisiert ist. Wenn das Motorrad umkippt bzw. herabfällt, besteht Verletzungsgefahr.

2. Den Lenker von Anschlag zu Anschlag schwenken. Die Bewegung muss stoßfrei erfolgen, darf aber nicht lose erscheinen. Elektrische Kabel, Schläuche und Seilzüge dürfen die Lenkerbewegungen nicht behindern.

KURBELGEHÄUSE-ENTLÜFTUNGSSCHLÄUCHE

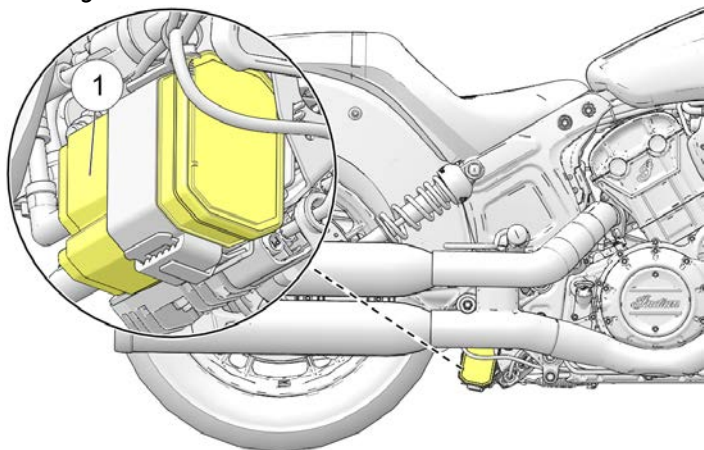


Bei jedem Ausbau des Kraftstofftanks zwecks Durchführung von Service- oder Wartungsarbeiten am Luftfilter die Kurbelgehäuse-Entlüftungsschläuche ① prüfen. Beide Entlüftungsschläuche über ihre gesamte Länge und an beiden Enden prüfen. Sicherstellen, dass sie nicht verstopft, eingeknickt, rissig oder auf sonstige Weise beschädigt sind. Abgenutzte bzw. beschädigte Schläuche austauschen.

3. Vorderrad gerade nach vorne richten. Vorderradgabel in der Nähe der Vorderachse anpacken und versuchen, das Rad nach vorne und hinten zu bewegen. Wenn am Lenkkopf ein Vorwärts-Rückwärts-Spiel festzustellen ist, das Motorrad vom Händler warten lassen.
4. Wenn die Lenkung reibt, sich rau oder ungleichmäßig anfühlt, oder wenn der Lenkerschaft Spiel aufweist, einen Händler zur Wartung aufsuchen.
5. Vorderrad drehen und auf reibungslose Rotation der Vorderradlager prüfen. Sollten die Radlager reiben oder ungewöhnliche Geräusche verursachen, einen Händler zur Wartung aufsuchen.
6. Lenker bis zum Anschlag nach rechts oder links einschlagen und gegen den Anschlag halten. Versuchen, das Vorderrad seitwärts hin und her zu schwenken. Falls Spiel festzustellen ist, einen Händler zur Wartung aufsuchen.

KRAFTSTOFFDAMPF-RÜCKHALTESYSTEM (MODELLE FÜR KALIFORNIEN UND INTERNATIONALE MODELLE)

1. Alle Schläuche und Anschlüsse des Kraftstoffdampf-Rückhaltesystems prüfen. Sicherstellen, dass alle Anschlüsse dicht und eingerastet sind.
2. Der Aktivkohlefilter ① befindet sich unter dem mittleren Rahmen. Sicherstellen, dass er an der Halterung sicher befestigt ist.



3. Festen Sitz der Anschlüsse am Aktivkohlefilter prüfen.

BESTANDTEILE DER KRAFTSTOFFANLAGE

1. Die Kraftstoffschläuche auf Risse und sonstige Schäden prüfen.
2. Die Schlauchanschlüsse am Kraftstofftank und am Kraftstoffverteilerrohr auf Feuchtigkeit und auf von Undichtigkeiten herrührende Flecken prüfen.
3. Die Kraftstoffanlage steht unter Druck. Deshalb ist bei der Prüfung und Wartung der Kraftstoffanlage Vorsicht geboten. Im *INDIAN MOTORCYCLE-Werkstatthandbuch* nachschlagen oder sich an einen INDIAN MOTORCYCLE-Vertragshändler oder einen qualifizierten Händler wenden.

GASZUGPRÜFUNG

1. Bei **ABGESCHALTETEM** Motor den Gasdrehgriff bis in Vollgasstellung drehen und dann loslassen. Er muss sich ausgehend von der Ruhestellung bis zur Vollgasposition reibungslos drehen lassen. Wenn er freigegeben wird, muss er schnell in seine Ausgangsstellung zurückkehren.
2. Den gleichen Vorgang (Drehen und Loslassen) mit voll nach *rechts* und voll nach *links* eingeschlagenem Lenker wiederholen.
3. Wenn sich das Gas nicht reibungslos bedienen lässt oder der Gasdrehgriff nicht ordnungsgemäß in seine Ausgangsstellung zurückkehrt, den Gasmechanismus warten. Im *INDIAN MOTORCYCLE-Werkstatthandbuch* nachschlagen oder sich an einen INDIAN MOTORCYCLE-Vertragshändler oder einen qualifizierten Händler wenden.

SCHMIEREN DES SEITENSTÄNDERS

Die Seitenständerbuchse regelmäßig schmieren. Zur Prüfung des Seitenständers siehe Seite 56.

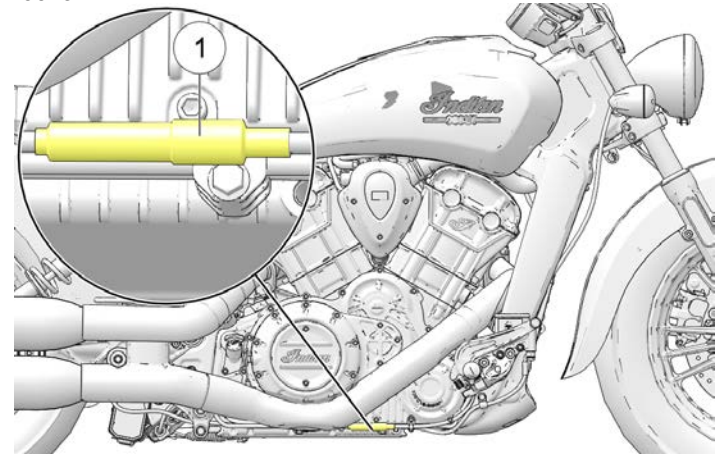
MECHANISCHE KUPPLUNG

SPIEL DES MECHANISCHEN KUPPLUNGSEBELS



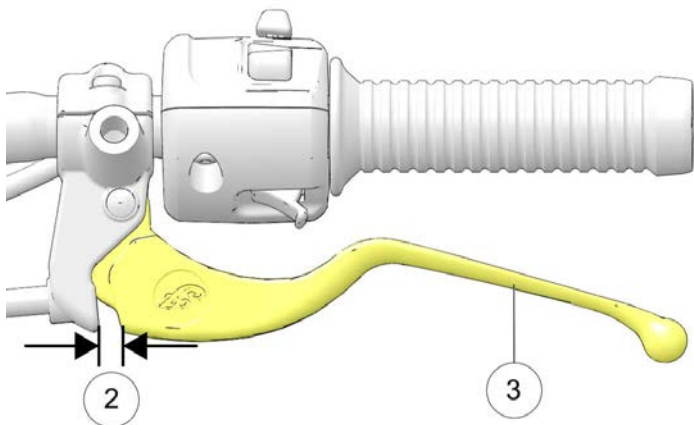
Der Kupplungszug befindet sich in der Nähe der Auspuffanlage, die nach dem Betrieb noch heiß sein kann. Vor dem Einstellen des Kupplungszugs warten, bis sich das Fahrzeug abgekühlt hat.

1. Die Kupplungszug-Einstellmutter ① befindet sich neben dem rechten unteren Rahmenrohr. Kupplungszug festhalten und Gummitülle von der Gegenmutter abstreifen. Gegenmutter lockern.



WARTUNG

2. Seilzug weiterhin festhalten und den Seilzugspanner einwärts bzw. auswärts drehen, bis der Kupplungshebel ein Spiel von 0,5–1,5 mm ② hat.
3. Seilzug weiter festhalten und die Einstell-Sicherungsmutter fest am Seilzugspanner anziehen.
4. Sicherstellen, dass der Sicherheitsschalter ordnungsgemäß ausgelöst wird. Bei eingelegtem Gang und freigegebenem Kupplungshebel ③ sollte der Motor nicht anspringen.

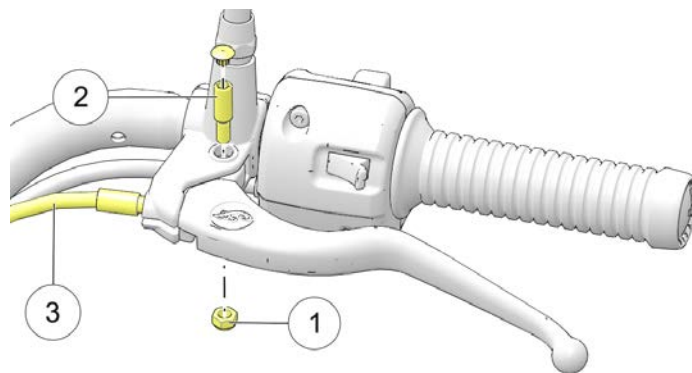


HINWEIS

Der Anlassersperrschalter kann den Kupplungssicherheitsschalter nur aktivieren, wenn das Kupplungshebelspiel korrekt eingestellt ist.

SCHMIEREN DES MECHANISCHEN KUPPLUNGSHEBELS

1. Mutter ① und Schraube ② des Kupplungshebel-Drehgelenks ausbauen. Kupplungsseilzug ③ aus dem Kupplungshebel aushängen.



2. Alte Schmierfettreste und Schmutz vom Hebel und aus dem Gehäuse entfernen. Den Kupplungshebel und die Gelenkschraube mit Molybdän- oder Mehrzweckfett schmieren.

- Den Kupplungszug wieder einhängen. Die Schraube nach unten drücken und die Mutter anbringen.

DREHMOMENT

10,8 Nm

- Das Kupplungshebelspiel einstellen. Siehe Seite 101.
- Die Einstellmutter anziehen und die Gummitülle über die Einstellmutter streifen.

SCHMIEREN DES SEILZUGS DER MECHANISCHEN KUPPLUNG

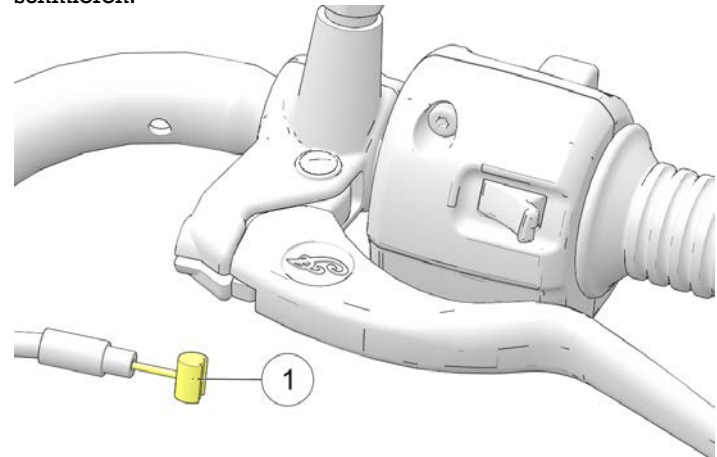
Die Gaszugplomben in den in der Routinewartungstabelle empfohlenen Zeitintervallen schmieren.

HINWEIS

Der Kupplungszug ist ab Werk geschmiert. Jede weitere Schmierung würde sich negativ auf die Seilzugfunktion auswirken. Verbogenen oder schwergängigen Kupplungszug ersetzen. KEINE Schmierung zwischen Seil und Ummantelung einbringen.

Den richtigen Verlauf und die reibungslose Bewegung prüfen. Das äußere Gehäuse auf Beschädigungen prüfen. Die freiliegenden Seilzugpartien auf ausgefranzte, geknickte oder korrodierte Stellen kontrollieren. Schadhafte, festhängende und schlecht reagierende Seilzüge austauschen.

- Den Seilzug aus dem Kupplungshebel sowie am Primärtriebsgehäuse aushängen.
- Die Plomben an den Enden des Seilzugs ① mit Mehrzweckfett schmieren.



- Den Seilzug wieder anbringen und das Spiel nach Bedarf einstellen.

BREMSEN

HINTERRADBREMSPEDAL

1. Die Gelenkbuchse in den in der Routinewartungstabelle empfohlenen Zeitintervallen schmieren. Außerdem immer dann schmieren, wenn der Hebel sich nicht mehr frei bewegt. Mehrzweckfett verwenden.
2. Die Bremsbeläge gemäß den Anweisungen im Abschnitt „Prüfen/Reinigen der Bremsscheiben“ überprüfen.

BREMSSCHLÄUCHE/-ANSCHLÜSSE

Alle Bremsschläuche und -anschlüsse auf Feuchtigkeit oder Flecken von ausgetretener bzw. eingetrockneter Bremsflüssigkeit kontrollieren. Undichte Anschlüsse festziehen bzw. schadhafte Bauteile bei Bedarf austauschen. Im *INDIAN MOTORCYCLE-Werkstatthandbuch* nachschlagen oder sich an einen INDIAN MOTORCYCLE-Vertragshändler oder einen qualifizierten Händler wenden.

VORSICHTSHINWEISE FÜR DEN UMGANG MIT BREMSFLÜSSIGKEIT

WARNUNG

Wird eine falsche Flüssigkeit verwendet oder gelangen Luftblasen oder Verunreinigungen in das Flüssigkeitssystem, können Dichtungen der Anlage beschädigt oder Störungen hervorgerufen werden, die Unfälle mit schweren oder sogar tödlichen Verletzungen nach sich ziehen. Nur Bremsflüssigkeit des Typs DOT 4 aus einem versiegelten Behälter verwenden. Die Vorderradbremse nicht betätigen, solange der Deckel des Flüssigkeitsbehälters geöffnet ist. Anderenfalls kann Flüssigkeit aus dem Behälter fließen und Luft in das Flüssigkeitssystem gelangen. Luft in den Bremsleitungen kann zum Versagen der Bremsen führen.

Ein überfüllter Flüssigkeitsbehälter kann bewirken, dass die Bremsbeläge schleifen oder die Bremsen blockieren. Schwere oder tödliche Verletzungen sind die mögliche Folge. Die Bremsflüssigkeit immer auf dem empfohlenen Füllstand halten. Nicht überfüllen.

HINWEIS

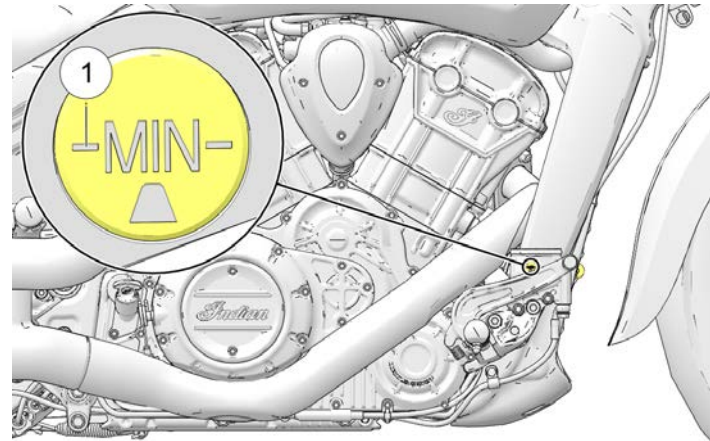
Bremsflüssigkeit beschädigt Lackflächen und Kunststoffteile. Verschüttete Bremsflüssigkeit sofort mit Wasser und mildem Spülmittel beseitigen.

HINTERRAD-BREMSFLÜSSIGKEIT

Die Bremsflüssigkeit in den im Abschnitt mit der Routinewartungstabelle empfohlenen Zeitintervallen wechseln. Zum Nachfüllen stets einen frischen, noch nicht geöffneten Bremsflüssigkeitsbehälter verwenden. Stets die empfohlene Flüssigkeit verwenden. Siehe Seite 156.

1. Das Motorrad in aufrechter Position auf ebenem Untergrund aufstellen.
2. Der Bremsflüssigkeitsbehälter der Hinterradbremse befindet sich nahe dem Hinterradbremspedal. Den Behälter von der rechten vorderen Seite des Fahrzeugs aus kontrollieren.
3. Den Flüssigkeitsbehälter und den Bereich um den Behälterdeckel mit einem sauberen Lappen abwischen.
4. Bei zu niedrigem Flüssigkeitsstand die Bremsbeläge gemäß Anweisung auf Seite 108 kontrollieren. Sind die Bremsbeläge noch nicht über die Verschleißgrenze hinaus abgenutzt, die Bremsanlage auf Undichtigkeiten prüfen.

5. Deckel und Membran ausbauen. Der Flüssigkeitsstand muss sich an oder über der Minimalmarkierung des Behälters ① befinden. Nach Bedarf Bremsflüssigkeit nachfüllen. *Nicht überfüllen.*



WARTUNG

6. Deckel und Membran wieder einbauen. Die Abdeckschrauben anziehen.

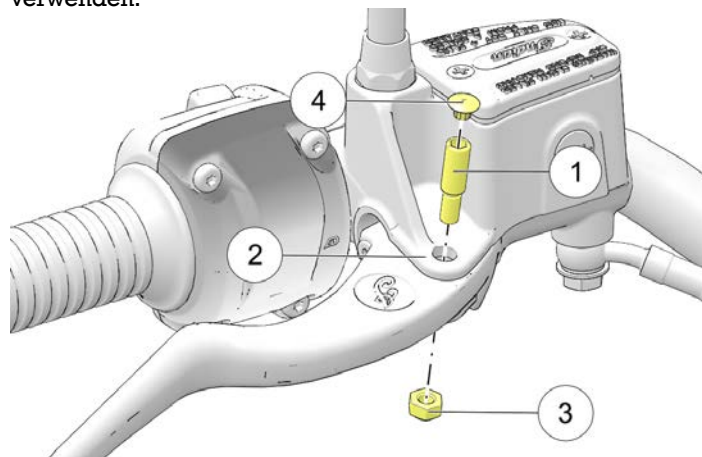
DREHMOMENT

1,5 Nm

7. Verschüttete Flüssigkeit aufwischen. Die Umgebung der Schläuche, der Anschlüsse, des Behälters und der Bremssattel auf Anzeichen von Bremsflüssigkeitslecks prüfen.

VORDERRADBREMSEHEBEL

1. Zum Schmieren des Vorderradbremsehebels zunächst die Kunststoffkappe ④ vom Gelenkzapfen ① abnehmen. Die untere Mutter ③ und den Gelenkzapfen abschrauben, um auf den Gelenkpunkt ② zuzugreifen.
2. Den Gelenkzapfen und den Bremshebel-Gelenkpunkt zu den in der Routinewartungstabelle auf Seite 72 empfohlenen Intervallen schmieren. Außerdem immer dann schmieren, wenn der Hebel sich nicht mehr frei bewegt. Mehrzweckfett verwenden.



3. Die Bremsbeläge gemäß Anweisung auf Seite 108 prüfen.
4. Die ordnungsgemäß geschmierten Bauteile wieder einbauen; dabei die Anzugsdrehmomente beachten. Die Kunststoffkappe wieder auf den Gelenkzapfen aufsetzen.

DREHMOMENT
Gelenkzapfen: 1–2 Nm

DREHMOMENT
Mutter: 4–7 Nm

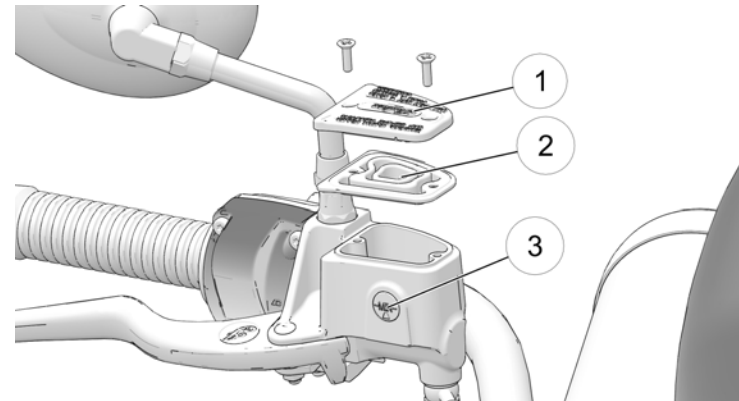
VORDERRAD-BREMSFLÜSSIGKEIT

Die Bremsflüssigkeit zu den in der Routinewartungstabelle ab Seite 72 empfohlenen Intervallen wechseln.

Nicht versuchen die Flüssigkeit des Antiblockiersystems zu wechseln. Bitte hierzu Ihren Händler aufsuchen.

Zum Nachfüllen stets einen frischen, noch nicht geöffneten Bremsflüssigkeitsbehälter verwenden. Stets die empfohlene Flüssigkeit verwenden. Siehe Seite 156.

1. Das Motorrad in aufrechter Position auf ebenem Untergrund aufstellen. Den Lenker so drehen, dass der Flüssigkeitsbehälter waagrecht liegt. Den Flüssigkeitsbehälter und den Bereich um den Behälterdeckel mit einem sauberen Lappen abwischen.
2. Bei zu niedrigem Flüssigkeitsstand die Bremsbeläge gemäß Anweisung auf Seite 108 kontrollieren. Sind die Bremsbeläge noch nicht über die Verschleißgrenze hinaus abgenutzt, die Bremsanlage auf Undichtigkeiten prüfen.
3. Zum Nachfüllen von Flüssigkeit die Behälterdeckelschrauben entfernen. Deckel ① und Membran ② ausbauen.



4. Der Flüssigkeitsstand sollte sich an oder über der Minimalmarkierung des Schauglases ③ befinden. Nach Bedarf Bremsflüssigkeit nachfüllen. *Nicht überfüllen.*

WARTUNG

5. Die Membran wieder einsetzen, den Deckel aufsetzen und die Schrauben eindrehen.

DREHMOMENT

1,4 Nm

6. Verschüttete Flüssigkeit abwischen. Den Bereich um die Schläuche und Anschlüsse, den Behälter und die Bremssattel auf Anzeichen von Bremsflüssigkeitslecks prüfen. Schläuche auf Alterungserscheinungen kontrollieren.

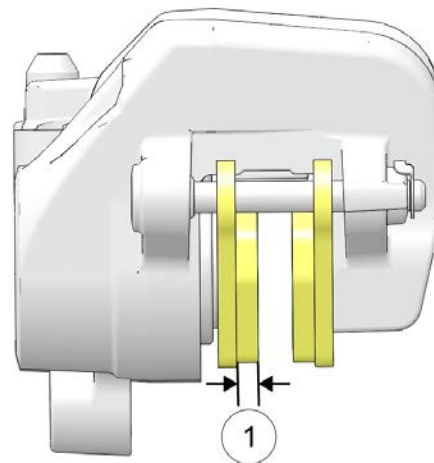
BREMSBELÄGE

Alle Bremsbeläge beiderseits der Vorderradbremsscheibe prüfen.
Alle Bremsbeläge beiderseits der Hinterradbremsscheibe prüfen.

Beim Prüfen der Bremsbelagdicke auch alle Bremssattel auf Feuchtigkeit oder Flecken von ausgetretener oder eingetrockneter Bremsflüssigkeit kontrollieren. Sind Anzeichen austretender Bremsflüssigkeit festzustellen, das Fahrzeug nicht fahren. Ihren Händler zur Wartung aufsuchen.

Einen Inspektionsspiegel vor den Bremssattel halten und den Bremsbelag begutachten.

Wenn die dünnste Stelle des Reibbelags auf 1,0 mm abgetragen ist, die Bremsbeläge erneuern ①. Bitte hierzu Ihren Händler aufsuchen.

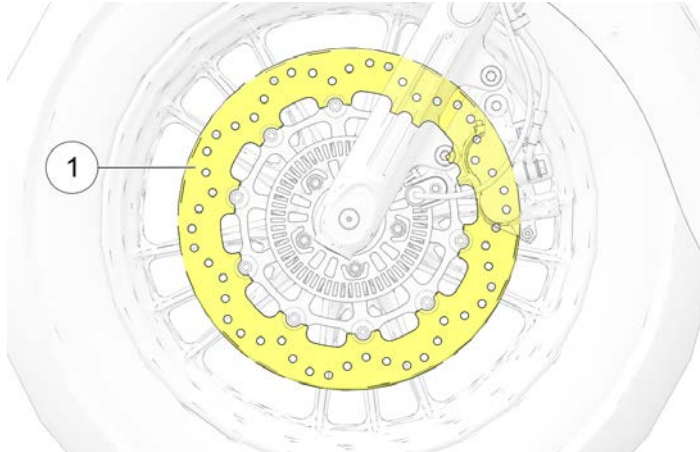


HINWEIS

Neu eingebaute Bremsbeläge zunächst bis zu 500 km im Stadtverkehr einfahren (nicht auf Fernstraßen), damit sich die Bremsbeläge an die Bremsscheiben anpassen können. Bremsen dabei häufig benutzen. Während dieser Zeit ist die Bremswirkung etwas reduziert. Nur in Notfällen scharf bremsen! Die Bremsleistung nimmt während dieser Einfahrzeit allmählich zu.

PRÜFEN/REINIGEN DER BREMSSCHEIBEN

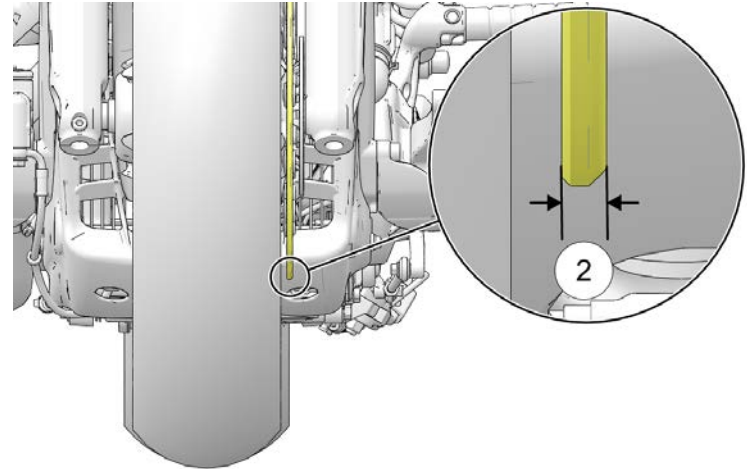
1. Die Bremsscheiben ① auf Kerben, Kratzer, Risse und sonstige Beschädigungen prüfen. Die Dicke der Bremsscheiben an mindestens vier verschiedenen Stellen des Umfangs messen. Ist eine Bremsscheibe an der dünnsten Stelle auf die Mindeststärke abgenutzt, oder ist eine Bremsscheibe beschädigt, muss sie vom Händler ersetzt werden.



2. Wenn beim Bremsen aufgrund von Schmutz oder Staub leichte Quietschgeräusche zu hören sind, die Bremsscheiben reinigen. Bremsenreiniger auf einen sauberen Lappen geben und die Bremsscheiben abwischen. Der Bremsenreiniger darf NICHT auf Lack- oder Kunststoffflächen gelangen. Alle Sicherheitshinweise auf der Verpackung lesen.

WICHTIG

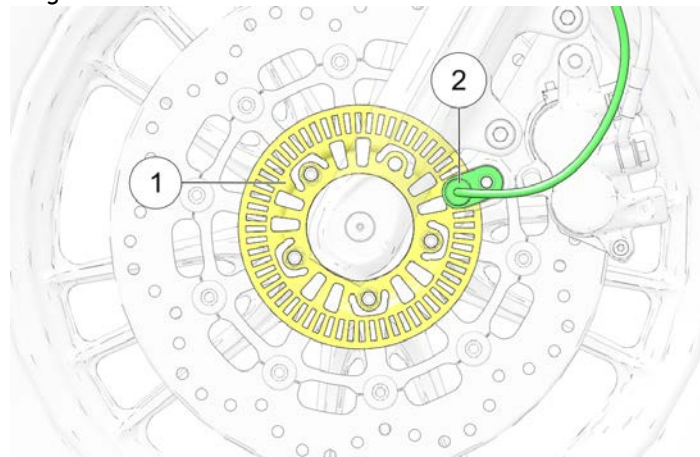
② **Mindeststärke (Vorne):** 4,5 mm



PRÜFEN DES IMPULSRINGS/DREHZAHLENSENSORS DES ANTILOCKIERSYSTEMS (ABS) (SO-FERN VORHANDEN)

1. Den vorderen und den hinteren ABS-Impulsring ① visuell auf beschädigte Zähne prüfen. Stirnflächen der Zähne auf Einkerbungen und Verformungen prüfen. Die Kanten der Zähne müssen einheitlich aussehen. Ist ein Impulsring

beschädigt, umgehend den Händler zur Montage eines neuen Rings aufsuchen.



2. Die Enden der Raddrehzahlgeber ② auf festhaftenden Schmutz prüfen. Ist eine Verschmutzung festzustellen oder ist eine Sichtprüfung nicht möglich, ein dünnes Tuch über die Stirnseite des Gebers hinweg zwischen Geber und Impulsring hindurchziehen, um vorhandenen Schmutz zu beseitigen.

PRÜFEN DER FELGEN

Beide Felgen auf Risse und sonstige Schäden prüfen. Schadhafte Felgen sofort austauschen. Das Motorrad nicht mit beschädigten oder rissigen Felgen fahren. Im *INDIAN MOTORCYCLE-Werkstatthandbuch* nachschlagen oder sich an einen INDIAN MOTORCYCLE-Vertragshändler oder einen qualifizierten Händler wenden.

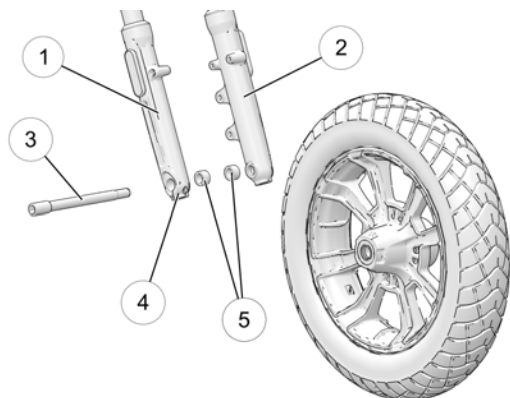
SPUREINSTELLUNG

Die Hinterrad-Spureneinstellung muss in regelmäßigen Zeitabständen sowie immer dann geprüft werden, wenn das Hinterrad ausgebaut wurde oder der hintere Antriebsriemen eingestellt wird. Bitte hierzu einen Händler aufsuchen.

VORDERRADEINBAU

Das Vorderrad muss nach einem Ausbau wieder in der gleichen Drehrichtung eingebaut werden.

Alle Radbestandteile vor dem Wiedereinbau säubern. Einen dünnen Film Mehrzweckfett auf die Achse und beide Distanzscheiben auftragen.



- ① Rechtes Gabelrohr
- ② Linkes Gabelrohr
- ③ Achsbolzen 70 Nm (52 ft-lb)
- ④ Klemmschraube 24,4–25,7 Nm (18–19 ft-lb)
- ⑤ Raddistanzscheiben

REIFEN



WARNUNG

Der Betrieb dieses Motorrads mit ungeeigneten oder stark abgenutzten Reifen oder falschem Reifendruck kann den Verlust der Kontrolle über das Fahrzeug bzw. einen Unfall verursachen. Ein unzureichend aufgepumpter Reifen kann sich überhitzen und platzen. Verwenden Sie nur von INDIAN MOTORCYCLE für dieses Motorradmodell zugelassene Reifen. Händler aufsuchen. Die Verwendung von nicht zugelassenen Reifen oder einer nicht ordnungsgemäßen Reifenmischung auf Vorder- und Hinterrad kann zu verschlechtertem Handling und Stabilitätseinbußen führen; dies kann eine verminderte Kontrolle über das Motorrad zur Folge haben. Der in der Betriebsanleitung und auf den Sicherheitsaufklebern angegebene Reifendruck muss zu jeder Zeit beibehalten werden.

REIFENWECHSEL

Reifen, Schläuche und Ventile müssen auf die Felgen abgestimmt werden. Nur Reifen der richtigen Größe mit der gleichen oder höheren Nennbelastbarkeit verwenden. Die von INDIAN MOTORCYCLE empfohlenen Reifen gewährleisten die richtigen Abstände zu den Schutzblechen, Schwingen, Antriebsriemen und anderen Bauteilen. Nähere Angaben können dem Abschnitt „Technische Daten“ entnommen werden.

An Modellen mit Schlauchreifen MÜSSEN die Schläuche beim Reifenwechsel ebenfalls erneuert werden. Nur Schläuche der richtigen Größe verwenden.

⚠️ WARNUNG

Reifen, Felgen und Ventile, die nicht zueinander passen, können beim Montieren Beschädigungen am Reifenwulst verursachen oder dazu führen, dass der Reifen von der Felge gleitet und dabei platzt.

REIFENDRUCK

Der Reifendruck muss stets bei kalten Reifen geprüft und korrigiert werden. Den Reifendruck nicht unmittelbar nach Ende einer Fahrt korrigieren. Nach einer Fahrt mindestens 3 Stunden abwarten, bevor der Reifendruck gemessen wird. Wird der Druck bei noch warmen Reifen geprüft und korrigiert, fällt er sonst auf einen zu niedrigen Wert ab, wenn sich die Reifen abkühlen.

Den Reifendruck den Empfehlungen entsprechend an das Gesamtgewicht der beabsichtigten Zuladung anpassen (siehe untenstehende Tabelle). Weitere Informationen sind dem Typenschild auf dem vorderen Rahmenrohr zu entnehmen. Siehe Seite 21.

REIFENZUSTAND

Die Reifenwände, die Laufflächen und den Profilgrund auf Einschnitte, Einstiche und Risse kontrollieren. Beschädigte Reifen unverzüglich wechseln. Im *INDIAN MOTORCYCLE-Werkstatthandbuch* nachschlagen oder sich an einen INDIAN MOTORCYCLE-Vertragshändler oder einen qualifizierten Händler wenden.

REIFENPROFILTIEFE

Reifen mit weniger als 1,6 mm Profiltiefe wechseln.

An mindestens drei Stellen des Reifenprofils befinden sich Profilverschleißanzeiger, die bei einer Restprofiltiefe von ca. 1,6 mm sichtbar werden. Die Profilverschleißanzeiger werden als durchgehendes Band quer zum Profil sichtbar.

Die Tiefe des Reifenprofils beider Reifen kann auch mit einem Profiltiefenmesser oder einem präzisen Lineal in der Mitte der Lauffläche gemessen werden.

⚠️ WARNUNG

Nicht den empfohlenen Höchstluftdruck überschreiten, um den Reifenwulst ins Felgenhorn zu drücken. Anderenfalls kann der Reifen platzen oder die Felge brechen.

WARTUNG

REIFENDRUCK

ORT	GRÖSSE	MARKE	TYP	EMPFOHLENER DRUCK	
				ZULA-DUNG BIS 91 kg (200 lb)	BELA-DUNG BIS ZUR MAXI-MALEN NENN-ZULA-DUNG
Scout Bobber und Scout Bobber Twenty					
Vorne	130/90-B16 67H	Pirelli®	MT60RS	248 kPa (36 psi)	248 kPa (36 psi)
Hinten	150/80-B16 77H	Pirelli®	MT60RS	276 kPa (40 psi)	276 kPa (40 psi)
Scout Bobber Sixty (Nordamerika)					
Vorne	130/90-B16 67H	Pirelli®	Night Dragon	248 kPa (36 psi)	248 kPa (36 psi)
Hinten	150/80-B16 77H	Pirelli®	Night Dragon	276 kPa (40 psi)	276 kPa (40 psi)

ORT	GRÖSSE	MARKE	TYP	EMPFOHLENER DRUCK	
				ZULA-DUNG BIS 91 kg (200 lb)	BELA-DUNG BIS ZUR MAXI-MALEN NENN-ZULA-DUNG
Scout Bobber Sixty (Nicht-Nordamerika)					
Vorne	130/90-B16 67H	Pirelli®	Night Dragon	248 kPa (36 psi)	248 kPa (36 psi)
Hinten	150/80-B16 77H	Pirelli®	Night Dragon	276 kPa (40 psi)	276 kPa (40 psi)
Scout Bobber Rogue/Rogue Sixty					
Vorne	130/60-B19 61H	Metze-ler	Cruise-tec®	248 kPa (36 psi)	248 kPa (36 psi)
Hinten	150/80-R-16	Metze-ler	Cruise-tec®	276 kPa (40 psi)	276 kPa (40 psi)

ZÜNDKERZEN

Die Zündkerzen vom Händler zu den in der Routinewartungstabelle angegebenen Intervallen prüfen und ersetzen lassen.

ZÜNDKERZEN - TECHNISCHE DATEN	
Zündkerzentyp	NGK® MR7F
Zünder Elektrodenabstand	0,80 mm
Zündkerzendrehmoment	10 Nm

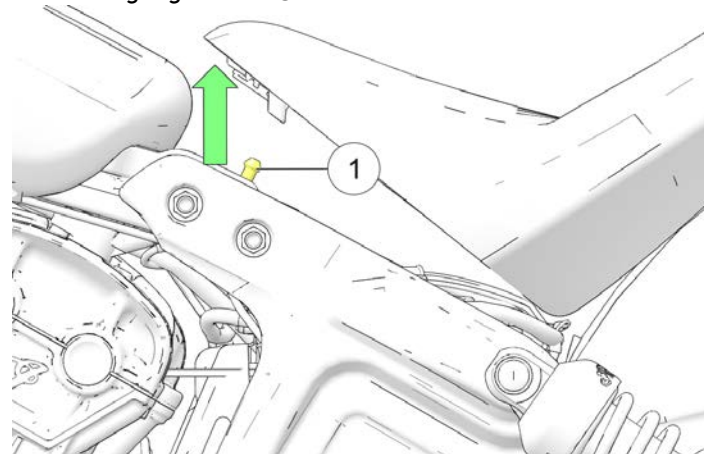
SITZAUSBAU

SCOUT BOBBER, SCOUT BOBBER SIXTY, SCOUT BOBBER TWENTY, SCOUT ROGUE, SCOUT ROGUE SIXTY

HINWEIS

Den Sitz vorsichtig ausbauen, um ein Anstoßen an den Kraftstofftank zu vermeiden.

1. Den vorderen Teil des Sitzes fassen und abrucht nach oben ziehen, um die Tülle des Sitzsockels vom Sitzbefestigungsbolzen ① zu lösen.



2. Den Sitz anheben und den Sitzsockel vom hinteren Rahmen zu lösen.
3. Zum Wiedereinbau des Sitzes müssen die Laschen am Sitzsockel vollständig in den hinteren Rahmenteil einrasten; anschließend den Vorderteil des Sitzes fest nach unten drücken, damit der Bolzen in die Tülle des Sitzsockels eingreift.

⚠️ WARNUNG

Ist der Sitz nicht gerade ausgerichtet, ist der Bolzen nicht in der Tülle eingerastet. Bevor gefahren werden kann, muss der Bolzen vollständig in der Tülle eingerastet sein.

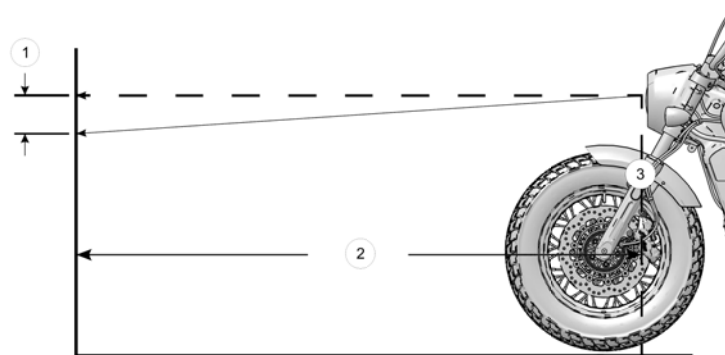
SCHEINWERFER

SCHEINWERFERSTRAHL-PRÜFUNG

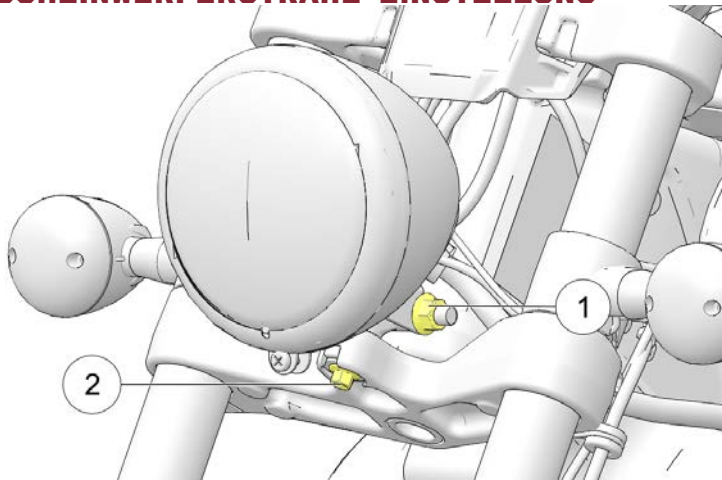
Mit eingeschaltetem ABBLENDLICHT sollte der horizontale Teil des Lichtstrahls ① 10 cm (4 in) tiefer als die Mitte der Scheinwerferglühlampe und in einer Entfernung von 10 m (32 ft 10 in) genau in der Mitte des Lichtstrahls liegen.

1. Reifendruck kontrollieren und ggf. korrigieren. Einzelheiten sind im Abschnitt „Reifendruck“ zu finden.
2. Sicherstellen, dass die Hinterradfederung gemäß den technischen Daten auf die richtige Fahrhöhe (Vorbelastung) eingestellt ist. Einzelheiten sind im Abschnitt „Prüfen der Stoßdämpfervorspannung hinten (Fahrhöhe)“ zu finden.
3. Motorrad auf ebenem Untergrund so aufstellen, dass sich der Scheinwerfer 10 m (32 ft 10 in) von einer Wand entfernt befindet.
4. Fahrer und ggf. Sozius aufsteigen lassen und Motorrad gerade ausrichten.

5. Motor anlassen und den Scheinwerfer auf Abblendlicht schalten. Scheinwerferausrichtung an der Wand prüfen.
6. Gegebenenfalls notwendige Einstellung an der Scheinwerferausrichtung vornehmen.



NUMMER	BESCHREIBUNG
①	10 cm (4 in) zur oberen Lichtstrahlgrenze
②	Messabstand = 10 m (32 ft 10 in)
③	Scheinwerfermitte

SCHEINWERFERSTRAHL-EINSTELLUNG

1. Zur vertikalen Einstellung des Scheinwerfers die Gehäusebefestigungsschraube ① lösen und das Gehäuse nach oben oder unten schwenken. Das Befestigungsteil anziehen.

DREHMOMENT

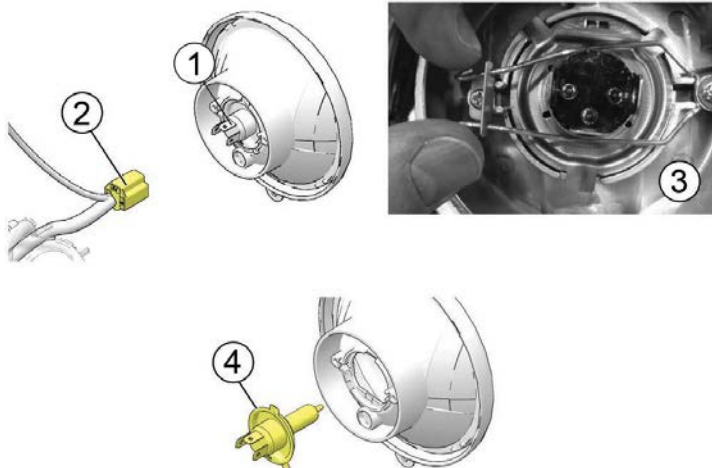
47,5 Nm

2. Zum horizontalen Einstellung des Scheinwerfers die Scheinwerferbefestigungsschraube ② lösen und den Scheinwerfer nach rechts oder links schwenken. Die Schraube anziehen.

DREHMOMENT

24,4 Nm

AUSWECHSELN EINER SCHEINWERFERGLÜHLAMPE



1. Die Scheinwerferglühlampe ① kann von der Rückseite der Scheinwerferfassung her gewartet und ausgebaut werden, ohne dass die Scheinwerferlampe auseinander gebaut werden muss.
2. Den Kabelbaum ② abklemmen.
3. Die Gummitülle aus dem hinteren Teil des Scheinwerferbausatzes herausnehmen.

4. Glühlampen-Drahthaltebügel ③ zusammendrücken und von der Glühlampe abnehmen. Die Glühlampe entfernen.

HINWEIS

Halogenglühlampen nicht mit bloßen Fingern berühren. Die Hautfette hinterlassen Rückstände, die sich bei Gebrauch der Glühlampe erhitzen und die Lebensdauer der Glühlampe verringern. Eine Glühlampe, die mit bloßen Fingern berührt worden ist, mit Spiritus reinigen.

5. Neue Glühlampe ④ einsetzen und Haltebügel wieder anbringen.
6. Die Gummitülle wieder einbauen; dabei muss die Tülle den Scheinwerferbausatz und die Glühlampe gut abdichten.
7. Den Kabelbaum anschließen.

BATTERIE

Die Batterie des Motorrads ist versiegelt und wartungsfrei. Unter keinen Umständen die Zellenkappenleiste abnehmen. Die Batterieanschlüsse stets sauber halten und für festen Sitz sorgen.

WARNUNG

Batteriesäure ist giftig. Sie enthält Schwefelsäure. Bei Kontakt mit der Haut, den Augen oder der Kleidung besteht die Gefahr schwerer Verätzungen.

Äußerlich: Mit Wasser abspülen.

Innerlich: Große Mengen Wasser oder Milch trinken. Anschließend Magnesiummilch, verschlagene Eier oder Pflanzenöl einnehmen. Sofort einen Arzt aufsuchen.

Augen: 15 Minuten lang mit Wasser ausspülen und sofort medizinische Betreuung aufsuchen.

Batterien können explosive Gase abgeben.

- Funken, offenes Feuer, Zigaretten usw. fernhalten.
- Beim Aufladen oder Handhaben in geschlossenen Räumen für ausreichende Belüftung sorgen.
- Bei Arbeiten in der Nähe von Batterien stets Augenschutz tragen.
- VON KINDERN FERNHALTEN.

BATTERIEAUSBAU

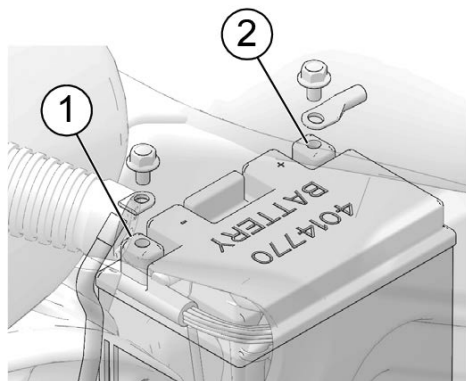
WARNUNG

Unsachgemäßes Anschließen oder Abklemmen der Batteriekabel kann eine Explosion verursachen und zu schweren oder tödlichen Verletzungen führen. Zum Ausbauen der Batterie immer das Minuskabel (schwarz) zuerst abklemmen. Beim Wiedereinbau der Batterie, das Minuskabel (schwarz) immer zuletzt anschließen.

1. Sitz ausbauen. Einzelheiten können dem Abschnitt „Sitzausbau/-einbau“ entnommen werden.
2. Sicherungskasten vom Motorradrahmen abnehmen. Dabei nicht an Kabeln ziehen oder die Kabel dehnen. Die Kabel zur rechten hinteren Seite des Motorrades legen.
3. Das Batteriehalteband abnehmen. **Werkzeug:** 13 mm Ratsche

4. Das Batterieminuskabel (-) ① vom Batteriepol abklemmen. Das Kabel in sicherem Abstand zur Batterieklemme ablegen.

Werkzeug: 10-mm-Schraubenschlüssel



5. Die Gummiabdeckung vom Batteriepluskabel (+) ziehen und das Kabel ② abklemmen. Das Kabel in sicherem Abstand zur Batterieklemme ablegen.
6. Die Batterie leicht nach hinten kippen und anschließend aus dem Motorrad herausheben.

BATTERIEINBAU

⚠ WARNUNG

Unsachgemäßes Anschließen oder Abklemmen der Batteriekabel kann eine Explosion verursachen und zu schweren oder tödlichen Verletzungen führen. Zum Ausbauen der Batterie immer das Minuskabel (schwarz) zuerst abklemmen. Beim Wiedereinbau der Batterie, das Minuskabel (schwarz) immer zuletzt anschließen.

HINWEIS

Bei laufendem Motor nie die Batteriekabel abnehmen. Anderenfalls kann das elektronische Steuergerät (ECM) beschädigt werden. Beim Wiederanschluss der Batterie sorgsam darauf achten, dass die Batteriekabel nicht vertauscht werden. Durch Verpolung der Anschlüsse wird das ECM sofort beschädigt.

1. Das Batteriefach auf Schäden prüfen. Sicherstellen, dass sich die Polsterstücke in einwandfreiem Zustand und an den richtigen Stellen befinden.
2. Sicherstellen, dass die Kabelenden und Batteriepole sauber sind. Einen dünnen Film dielektrisches Fett auf die Batteriebolzengewinde auftragen.
3. Die Batterie vorsichtig mit dem Minuspol (-) nach vorne in das Batteriefach einsetzen.

4. Das Pluskabel (+) muss horizontal sowie im rechten Winkel zur Längsseite der Batterie verlaufen. Das Batteriepluskabel (+) am Batteriepluspol (+) anschließen. Die Gummitülle wieder auf den Batteriepluspol aufsetzen.

DREHMOMENT

5 Nm

5. Das Batterieminskabel (-) zuletzt anschließen.

DREHMOMENT

5 Nm

6. Das Batteriehalteband wieder anbringen.

DREHMOMENT

10,8 Nm

7. Sitz wieder einbauen. Anweisungen können dem Abschnitt „Sitzausbau/-einbau“ entnommen werden.

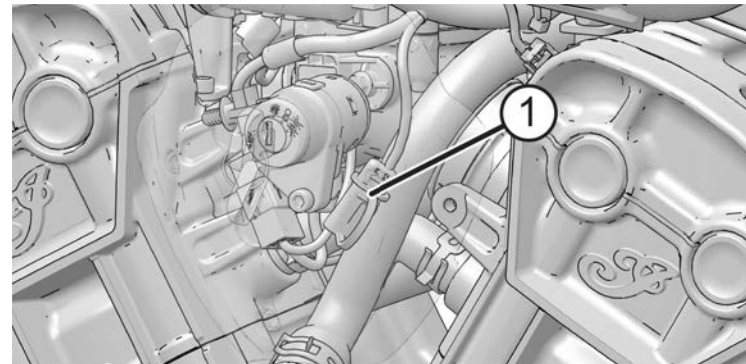
AUFLADEN DER BATTERIEN

Wird das Motorrad mindestens vier (4) Wochen lang nicht gefahren, sollte an der Batterie ein Dauerladegerät angeschlossen werden. Ein Erhaltungsladegerät ist bei einem INDIAN MOTORCYCLE-Vertragshändler oder einem qualifizierten Händler erhältlich.

Der Batterieladeanschluss/beheizte Getriebestecker ① befindet sich hinter der Zündschalterabdeckung.

⚠ ACHTUNG

Vor dem Anfassen des Getriebesteckers abwarten, bis die Motorbauteile abgekühlt sind.



WARTUNG

1. Ein für 12-V-Batterien bestimmtes Batterieladegerät gemäß Gebrauchsanweisung des Herstellers verwenden. Das Ladegerät muss eine maximale Ladeleistung von 1,8 A haben. Die Batterie etwa 10 Stunden lang bei einer Ausgangsleistung von 1,8 A aufladen. Bei Verwendung eines Erhaltungsladegeräts oder Ladegeräts mit abnehmendem Ladestrom dauert der Aufladevorgang länger.
2. Die Batterie nach dem Aufladen 1–2 Stunden ruhen lassen, dann den Ladezustand mit einem Gleichstrom-Ammeter messen. Die Ladung muss mindestens 12,5 V Gleichstrom betragen. Erreicht die Ladung den Wert von 12,5 V Gleichstrom nicht, den Ladezyklus wiederholen. Erreicht die Batterie auch nach dem zweiten Ladezyklus nicht 12,5 V, die Batterie auswechseln.

AUFLADEN DER BATTERIEN UND WARTUNG

WICHTIG

Die auf der Batterie angegebenen Sicherheitsanweisungen und die in der Betriebsanleitung beschriebenen Verfahren zum Laden der Batterie lesen und befolgen.

BATTERIELADEGERÄTE FÜR AGM-BATTERIEN – EMPFEHLUNGEN

Indian Motorcycle empfiehlt die Verwendung des BatteryMINDER® 2012 AGM 2 A-Batterieladegeräts (Teile-Nr. 2830438) zum Laden und Warten der AGM-Batterien. Das Ladegerät ist auf der Polaris PG&A-Website zu finden.

Bei Batterien, die unter 12,5 V fallen, besteht das Risiko der Sulfatierung, eines Zustands, bei dem sich in der Batterie Sulfatkristalle bilden und zu einer signifikanten Leistungsreduzierung führen. AGM-Ladegeräte sind speziell zum Aufladen von AGM-Batterien vorgesehen und nutzen Hochfrequenzimpulse, um einer Sulfatierung zumindest teilweise entgegenzuwirken.

WICHTIG

Bei Verwendung von Nicht-AGM-Batterieladegeräten kann es zu irreführenden „Batterie nicht gefunden“ oder „Zelle offen“-Fehlermeldungen kommen. Beim Aufladen der AGM-Batterien sicherstellen, dass Sie das empfohlene AGM-Ladegerät verwenden.

EMPFEHLUNGEN FÜR DAS LADEN VON AGM-BATTERIEN – NIEDRIGER LADESTAND

Die Nennspannung für eine Indian Motorcycle-Batterie beträgt im voll aufgeladenen Zustand 12,8 V. Die Batterie entlädt sich selbst, wenn sie von einem Fahrzeug abgetrennt wird. Im angeschlossenen Zustand wird sie schneller entladen. Fällt die Batteriespannung unter 12,5 V, sollte die Batterie sofort mit dem empfohlenen Batterieladegerät aufgeladen werden.

Nicht an das Fahrzeug angeschlossene Batterien sind alle 2–3 Monate zu prüfen. Die Batterie muss aufgeladen werden, wenn sie weniger als 12,5 V Spannung aufweist.

Stets das empfohlene Batterieladegerät verwenden und warten, bis das Ladegerät den Ladezyklus abgeschlossen hat, bevor es abgetrennt wird.

EMPFEHLUNGEN FÜR DAS LADEN VON AGM-BATTERIEN – TIEFENTLADEN (UNTER 3 V)

AGM-Batterien, die auf eine Spannung von 3 V oder weniger entladen worden sind, werden evtl. vom empfohlenen automatischen Batterieladegerät nicht erkannt. (Der von anderen Batterieladegeräten erkannte Mindestspannungsschwellwert kann bis zu 10,5 V betragen). Oft können tiefentladene Batterien dadurch wiederhergestellt werden, dass eine weitere, vollständig aufgeladene Batterie mittels Überbrückungskabel angeschlossen wird. Den nachfolgenden Schritten folgen, um eine tiefentladene Batterie wiederherzustellen.

1. Die Pluspole der beiden Batterien und dann die Minuspole mit Überbrückungskabeln verbinden.
2. Das empfohlene Batterieladegerät an die entladene Batterie anschließen und die Ladesequenz einleiten.

⚠️ WARNUNG

Stets sicherstellen, dass die Pluskabel mit den Pluspolen verbunden sind, bevor das Ladegerät eingeschaltet wird. Eine umgekehrte Verpolung beim Aufladen kann zur Beschädigung elektrischer Bauteile und Verletzungen riskieren. Darauf achten, dass die Batteriekabelklemmen einander nicht berühren.

3. Nach Einleiten der Ladesequenz die voll aufgeladene Batterie abtrennen. Immer zunächst den Pluspol der voll aufgeladenen Batterie abtrennen, dann den Pluspol der entladenen Batterie, den Minuspol der entladenen und schließlich den Minuspol der voll aufgeladenen Batterie.
4. Dann beide Batterien auf volle Kapazität aufladen. In der nachstehenden Tabelle werden die ungefähren Ladezeiten für tiefentladene Batterien aufgeführt. Stets das empfohlene Batterieladegerät verwenden und warten, bis das Ladegerät den Ladezyklus abgeschlossen hat, bevor es abgetrennt wird. Wenn die Batterie vollständig geladen ist, wird dies auf der Anzeige des empfohlenen automatischen Batterieladegeräts angezeigt.

LADEEMPFEHLUNGSTABELLE FÜR AGM-BATTERIEN

LADEZUSTAND	SPANNUNG (GLEICHSTROM)	MASSNAHME	EMPFOHLENE LADEZEIT*
100 %	12,8–13,2 V	Keine	Nicht zutreffend
75–100 %	12,6–12,8 V	Eventuell etwas aufladen Anderenfalls 4 Wochen später erneut kontrollieren.	2–4 Stunden

WARTUNG

LADEZU- STAND	SPANNUNG (GLEICH- STROM)	MASSNAH- ME	EMPFOHLE- NE LADEZEIT*
50–75 %	12,3–12,6 V	Aufladen erforderlich.	4–6 Stunden
25–50 %	12,0–12,3 V	Aufladen erforderlich.	6–8 Stunden
0–25 %	12,0 V oder weniger	Aufladen erforderlich.	Mindestens 8 Stunden
*Bei einem Konstantstrom von 2 Ampere			

AGM-BATTERIEWARTUNGSTIPPS

1. Falls das Motorrad für mehr als zwei Wochen nicht gefahren wird, wird empfohlen, die Batterie mit dem BatteryMINDER 2012-AGM Ladegerät (Teile-Nr. 2830438) aufzuladen.
2. Um die Batterielebensdauer zu verlängern, wird empfohlen, die Batterie auszubauen, wenn das Fahrzeug mehr als EINEN Monat lang eingelagert wird. Um die Lebensdauer gelagerter Batterien zu maximieren, müssen sie an einem kühlen/trockenen Ort aufbewahrt werden. Batterie entladen sich schneller, wenn sie unter extremen Temperaturen aufbewahrt werden. Batterien sollten während der Lagerung mit dem empfohlenen Batterieladegerät gepflegt werden.

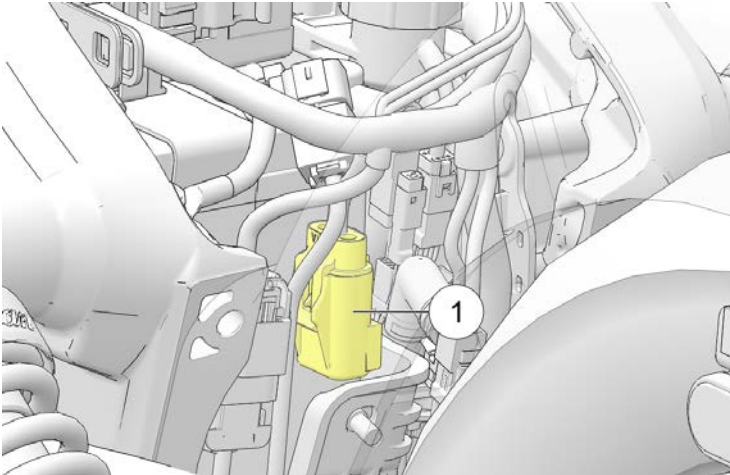
3. Batterien entladen sich schneller, wenn sie verschmutzt sind. Ein regelmäßiges Reinigen der Batteriepole mit einer Polklemmenbürste hilft, die Lebensdauer der Batterie zu maximieren. Pole mit einer Lösung aus einem Esslöffel haushaltsübliches Natron (Natriumhydrogenkarbonat) und einer Tasse Wasser abwaschen. Mit Leitungswasser gründlich nachspülen und mit sauberen Werkstatlappen abtrocknen. Die Batteriepole mit dielektrischem Fett oder Vaseline bestreichen.
4. Batterieanschlüsse beim Einbau mit dem korrekten Drehmoment anziehen. Dies reduziert den Spannungsabfall und gewährleistet eine zuverlässige Verbindung zwischen Regler/Gleichrichter und Batterie.

AUSWECHSELN VON SICHERUNGEN

Die Fahrzeug-Hauptsicherung ① befindet sich im Kabelbaum hinter der Batterie. Den Sicherungsdeckel abnehmen, um diese Sicherung zu prüfen oder zu ersetzen. Bei Modellen mit ABS befindet sich eine zusätzliche ABS-Sicherung neben der Fahrzeug-Hauptsicherung.

HINWEIS

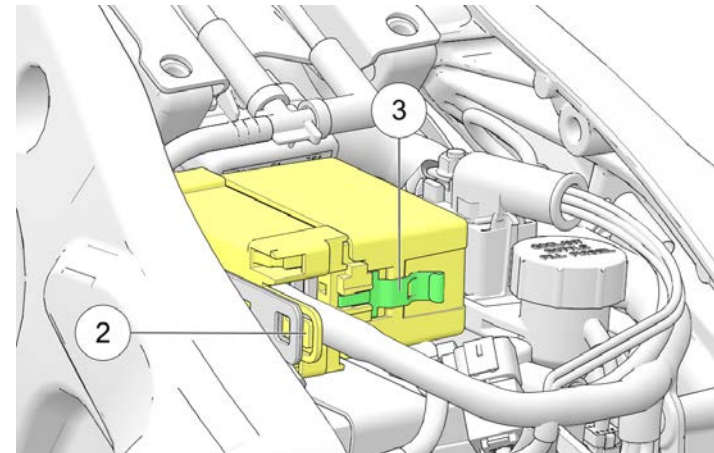
Um Beschädigungen der elektrischen Anlage zu vermeiden, nur Ersatzsicherungen der jeweils empfohlenen Stromstärke verwenden.



3. Zum Abnehmen des Deckels ③ die Klammern leicht vom Deckel weg biegen.

HINWEIS

Zum Ausbauen von Sicherungen den Sicherungsabzieher aus dem Werkzeugsatz verwenden.

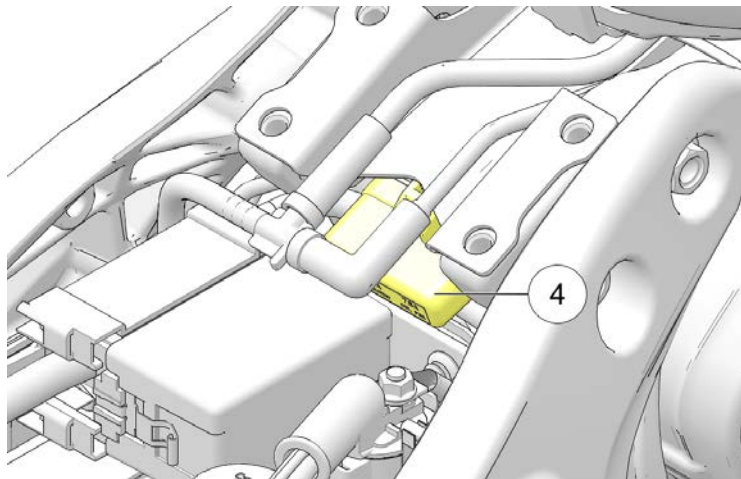


Der Standard-Sicherungskasten befindet sich unter dem Sitz. In diesem Sicherungskasten sind alle Standardsicherungen sowie die automatischen Überlastschalter untergebracht. Die Zuordnung und die Nennwerte der Sicherungen sind der Beschriftung am Sicherungskastendeckel zu entnehmen.

1. Sitz ausbauen. Einzelheiten können dem Abschnitt „Sitzausbau/-einbau“ entnommen werden.
2. Rastung des Sicherungskastens ② nach innen drücken und Sicherungskasten nach hinten von der Halterung schieben. Dabei nicht an Kabeln ziehen oder Kabel dehnen.

4. Nach dem Wechseln der Sicherung den Sicherungskastendeckel wieder anbringen.
5. Den Sicherungskasten wieder an der Halterung anbringen. Die Rastung muss dabei einrasten.
6. Sitz wieder einbauen.

Im Zusatz-Sicherungskasten ④ unter dem Sitz, der mit einer Halterung am Kühlbehälter angebracht ist, befinden sich die Sicherungen für die vordere und hintere Spule und die Rückleuchte. Den Sicherungsdeckel abnehmen, um Sicherungen zu prüfen oder zu ersetzen.



SICHERHEITSREGELN FÜR DIE ELEKTRISCHE ANLAGE

Beachten Sie die folgenden Grundregeln für Arbeiten an der elektrischen Anlage. So vermeiden Sie Störungen der elektrischen Signale und der gesamten Anlage.

- NUR INDIAN MOTORCYCLE-Originalteile und -Zubehörartikel verwenden, die für Ihr Motorradmodell bestimmt sind, und die zugehörigen Anweisungen einhalten.
- Die Nebenverbraucherbuchse VERWENDEN (sofern eingebaut).
- Wenn ein Gerät mit Strom versorgt werden soll, das nicht an die oben genannten Stromanschlussbuchsen angeschlossen werden kann, das Gerät über eine fliegende Sicherung an die stromführende Seite des Anlasser-Magnetschalters anschließen und den Masseleiter über den Masseanschluss im linken hinteren Teil des Rahmens unter dem Sitz an das Fahrgestell anschließen.
- Elektrische Kabel NICHT verspleißen oder durchtrennen.
- KEINE Strom- oder Masseleiter am Motorrad anzapfen, es sei denn, Sie werden in der INDIAN MOTORCYCLE-Gebrauchsanweisung des Zubehörartikels ausdrücklich dazu aufgefordert.
- Elektrische Steckverbinder am Fahrzeug NICHT mit Backprobing-Nadelprüfspitzen testen, es sei denn, dies wird ausdrücklich im *INDIAN MOTORCYCLE-Werkstatthandbuch* verlangt.
- KEINE Zusatzgeräte über den Diagnosesteckverbinder mit Strom versorgen.

AUSPUFFANLAGENPRÜFUNG

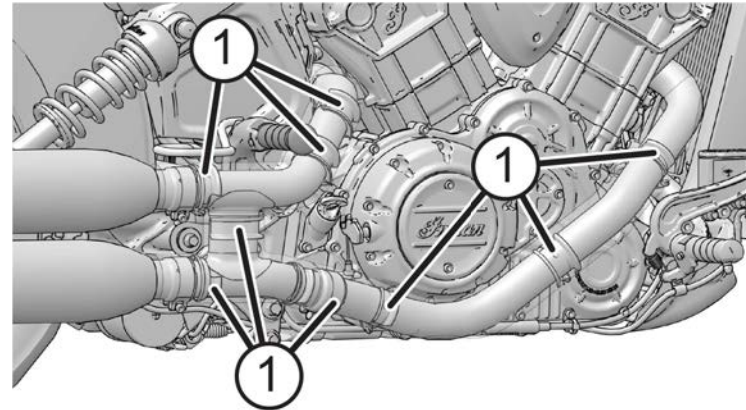
Die Auspuffanlage auf Fleckenbildung durch austretende Auspuffgase prüfen. Schadhafte oder undichte Auspuffdichtungen austauschen. Alle Befestigungsteile der Auspuffanlage kontrollieren. Lose Schellen und Befestigungsteile anziehen. Nicht zu fest anziehen. Im *INDIAN MOTORCYCLE-Werkstatthandbuch* nachschlagen oder sich an einen INDIAN MOTORCYCLE-Vertragshändler oder einen qualifizierten Händler wenden.

ABGASSCHLAUCHSCHELLEN ERNEUT FESTZIEHEN

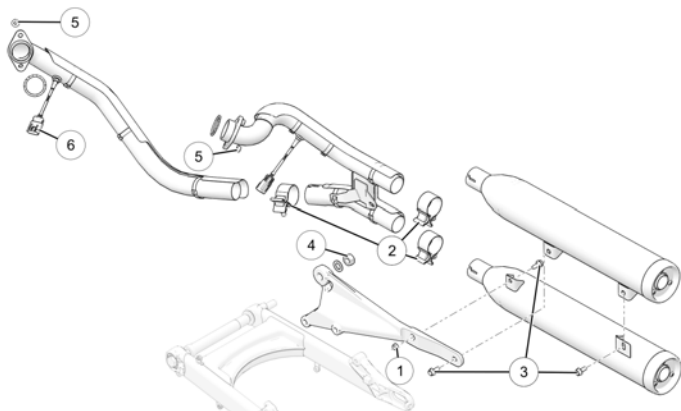
Nach 800 km Fahrt, die Ausrichtung überprüfen und alle neun (9) Schlauchschellen ① entlang des Auspuffs erneut festziehen.

DREHMOMENT

$3 \pm 0,3 \text{ Nm}$



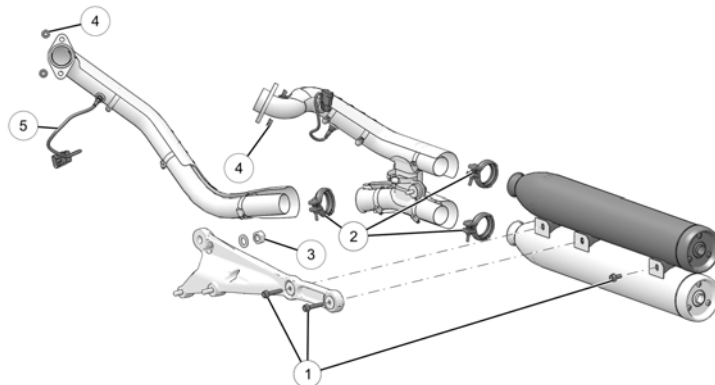
BESTANDTEILE DER AUSPUFFANLAGE NORDAMERIKANISCHE MODELLE



NUMMER	BESCHREIBUNG	DREHMOMENT (SO FERN ZUTREFFEND)
①	Schalldämpferbügel-Mutter	26 Nm
②	Auspuffklemmen	54 Nm
③	Schalldämpferbügel-Befestigungsteile	26 Nm
④	Auspuff-Befestigungsmutter	68 Nm

NUMMER	BESCHREIBUNG	DREHMOMENT (SO FERN ZUTREFFEND)
⑤	Krümmertmuttern	16 Nm
⑥	Lambdasonden	19 Nm

NICHT-NORDAMERIKANISCHE MODELLE



NUMMER	BESCHREIBUNG	DREHMOMENT (SO FERN ZUTREFFEND)
①	Schalldämpferbügel-Befestigungsteile	26 Nm
②	V-Band-Schelle	10 Nm
③	Auspuff-Befestigungsmutter	68 Nm
④	Krümmertütern	16 Nm
⑤	Lambdasonden	19 Nm

Zu bestimmten Wartungsmaßnahmen muss das Motorrad angehoben werden, um das zu prüfende Bauteil zu entlasten. Zum Anheben des Motorrads eine stabile Hebevorrichtung mit flachem Standfuß auf einer festen, flachen Bodenfläche aufstellen und das Motorrad unter dem Kurbelgehäuse aufbocken. Der Standfuß muss eine Fläche von mindestens 30 cm im Quadrat haben. Ohne geeignete Ausrüstung NICHT versuchen, das Motorrad anzuheben. Stets das Motorrad vor dem Anheben sorgfältig sichern, damit es im angehobenen Zustand nicht umkippen oder herabfallen kann.

PROBEFAHRT

Bevor Sie das Motorrad wieder der normalen Nutzung zuführen, sollten Sie es in einem sicheren Bereich Probe fahren. Besonders auf die korrekte Montage und Funktion aller gewarteten Bauteile achten.

Alle erforderlichen Korrekturen oder Nachjustierungen, die für den sicheren Betrieb des Fahrzeugs erforderlich sind, unverzüglich vornehmen.

ANHEBEN DES MOTORRADS



WARNUNG

Wenn das Motorrad umkippt bzw. herabfällt, besteht Verletzungsgefahr mit möglicher Todesfolge. Sicherstellen, dass das angehobene oder auf dem Seitenständer ruhende Motorrad nicht umkippen bzw. herabfallen kann.

KONTROLLE DER BEFESTIGUNGSTEILE

1. Das gesamte Fahrgestell und den Motor des Motorrads auf gelockerte, schadhafte oder fehlende Befestigungsteile prüfen. Lose Befestigungsteile mit dem vorgeschriebenen Drehmoment anziehen. Im *INDIAN MOTORCYCLE-Werkstatthandbuch* nachschlagen oder sich an einen INDIAN MOTORCYCLE-Vertragshändler oder einen qualifizierten Händler wenden.
2. Befestigungsteile, die schadhaft oder zerbrochen sind oder deren Gewinde beschädigt ist, vor Fahrtantritt auswechseln. INDIAN MOTORCYCLE-Originalbefestigungsteile von gleicher Größe und Qualität verwenden.

DREHMOMENTWERTE FÜR BEFESTIGUNGSTEILE

Manche Arbeitsanweisungen und Drehmomentwerte sind nicht in dieser Betriebsanleitung enthalten. Im *INDIAN MOTORCYCLE-Werkstatthandbuch* nachschlagen oder sich an einen INDIAN MOTORCYCLE-Vertragshändler oder einen qualifizierten Händler wenden.

BEHEBEN VON STÖRUNGEN

Im Interesse Ihrer eigenen Sicherheit sollten Sie von Prüfungen und Reparaturen absehen, die in dieser Betriebsanleitung nicht vollständig beschrieben sind. Wenn Sie sich nicht in der Lage sehen, die Ursache eines Problems zu bestimmen, oder wenn Ihnen die fachlichen Fähigkeiten oder Werkzeuge zur Durchführung einer Prüfung oder Reparatur fehlen, sollten Sie die Wartung einem Vertragshändler anvertrauen. Nie Prüfungen oder Reparaturen bei laufendem Motor durchführen.

MOTOR DREHT DURCH, SPRINGT ABER NICHT AN

MÖGLICHE URSACHE	MÖGLICHE ABHILFE
Kraftstoffstand niedrig	Kraftstoffstand prüfen.
Kraftstoffpumpe arbeitet nicht	MOTORABSCHALTER in BETRIEBSSTELLUNG schieben. Zündschlüssel in Stellung EIN drehen. Kraftstoffpumpe muss kurzzeitig laufen und dann anhalten. Trennschalter für Kraftstoffpumpe und Zündung prüfen.
Batteriespannung zu niedrig	Batterie voll aufladen. Nähere Angaben sind im Abschnitt zum Laden der Batterie zu finden.
Zündkerze(n) verrußt	Bitte Ihren Händler aufsuchen.
Zu geringe Verdichtung	Bitte Händler zwecks Motorkompressionsprüfung aufsuchen.

ANLASSERMOTOR KLICKT, DREHT NICHT ODER DREHT ZU LANGSAM

MÖGLICHE URSACHE	MÖGLICHE ABHILFE
Der Motorabschalter ist in Abschaltstellung	Schalter in BETRIEBSSTELLUNG schieben.
Batterie entladen	Batterie voll aufladen. Nähere Angaben sind im Abschnitt zum Laden der Batterie zu finden.
Batteriekabel locker oder korrodiert	Batteriekabel kontrollieren.
Gang eingelegt	In Leerlauf schalten oder Getriebe durch Betätigen des Kupplungshebels auskuppeln.

MOTOR SPRINGT AN, HAT ABER FEHLZÜNDUNGEN ODER LÄUFT SCHLECHT

HINWEIS
Motor vor allen Prüfmaßnahmen abstellen (Zündschlüssel in Stellung AUS).

MÖGLICHE URSACHE	MÖGLICHE ABHILFE
Batterie entladen	Batterie voll aufladen. Nähere Angaben sind im Abschnitt zum Laden der Batterie zu finden.
Batteriekabel locker oder korrodiert	Batteriekabel und -anschlüsse kontrollieren.

MÖGLICHE URSACHE	MÖGLICHE ABHILFE
Zündkerze(n) verrußt	Bitte Ihren Händler aufsuchen.
Kraftstoff verunreinigt	Kraftstoff auf Wasser bzw. Verunreinigungen prüfen. Bitte Ihren Händler aufsuchen.
Falscher Motorölstand oder falsches Motoröl	Füllstand und Qualität des Öls kontrollieren.
Zündspulenleiter lose, gerissen oder kurzgeschlossen	Primärspulenleiter prüfen. Bitte Ihren Händler aufsuchen.
Ansaugtrakt verstopft	Luftfilter prüfen. Nähere Angaben sind im Abschnitt zum Luftfilter zu finden.
Undichtigkeit im Ansaugtrakt	Verbindungsstellen am Luftfiltergehäuse, den Kurbelgehäuse-Entlüftungsschläuchen, dem Drosselklappengehäuse und an der Ansaugstutzentülle kontrollieren.

SCHALTSCHWIERIGKEITEN ODER SCHWER ZU FINDENDER LEERLAUF

MÖGLICHE URSACHE	MÖGLICHE ABHILFE
Beschädigte Kupplung	Kupplung austauschen.
Kupplungszug nicht richtig eingestellt	Bitte vom Händler prüfen und einstellen lassen.
Schaltgestänge nicht richtig eingestellt	Bitte vom Händler prüfen und einstellen lassen.
Falsches Öl oder Öl in schlechtem Zustand	Durch empfohlenes Öl ersetzen.

MOTOR ÜBERHITZT

MÖGLICHE URSACHE	MÖGLICHE ABHILFE
Kühlergrill mit Schmutz verstopft	Grill prüfen und säubern.
Kühler verstopft	Kühlrippen-Zwischenräume mit Gartenschlauch reinigen. KEINEN Hochdruckreiniger verwenden; die Kühlrippen können dabei beschädigt werden.
Lüfter blockiert	Lüfter prüfen, Fremdkörper entfernen.
Lüfter arbeitet nicht	Bitte Ihren Händler aufsuchen.
Kühlmittelstand niedrig	Vor dem Prüfen des Kühlmittelstandes den Motor abkühlen lassen. Siehe Seite 77.
Luft im Kühlsystem	Bitte Ihren Händler aufsuchen.

BATTERIELADELEISTUNG SCHWACH ODER BATTERIE ENTLÄDT SICH

MÖGLICHE URSACHE	MÖGLICHE ABHILFE
Loser oder korrodierter Ladekreisanschluss	Batteriekabelanschlüsse prüfen/reinigen. Ladekreisanschlüsse prüfen/reinigen. Bitte Ihren Händler aufsuchen.
Nebenverbraucherlast höher als Ladeleistung	Bei abgeschaltetem Motor den Betrieb von Zusatzgeräten so weit wie möglich einschränken.
Falsch angeschlossener Nebenverbraucher (Stromaufnahme)	Ladeleistung und Stromaufnahme vom Händler prüfen lassen.

BREMSEGERÄUSCHE/MANGELHAFTER BREMSLEISTUNG

HINWEIS

Bitte den Händler aufsuchen, wenn diese Prüfungen nicht zur Verbesserung der Bremsleistung führen.

MÖGLICHE URSACHE	MÖGLICHE ABHILFE
Staub/Schmutz auf Bremsscheibe(n)	Bremsscheibe reinigen. Siehe Abschnitt „Prüfen/Reinigen der Bremsscheiben“.
Abgenutzte Bremsbeläge/Bremsscheibe; beschädigte Bremsscheibe	Bremsbeläge prüfen. Siehe Abschnitt „Prüfen/Reinigen der Bremsscheiben“.
Bremsflüssigkeitsstand zu niedrig oder Flüssigkeit verunreinigt	Füllstand/Zustand der Flüssigkeit prüfen. Siehe Abschnitte „Flüssigkeitsstand der Vorderradbremse“ und „Flüssigkeitsstand der Hinterradbremse“.

KONTROLLEUCHE DES ANTIBLOCKIER-SYSTEMS LEUCHTET DAUERHAFT ODER MIT UNTERBRECHUNGEN

MÖGLICHE URSACHE	MÖGLICHE ABHILFE
Sicherung durchgebrannt	Die Sicherungen kontrollieren.
Lockerer oder beschädigter Impulsring	Impulsring auf Sitz und abgesplitterte Zähne prüfen.

MÖGLICHE URSACHE	MÖGLICHE ABHILFE
Festgesetzte Schmutzpartikel in Anlagenteilen	Raddrehzahlgeber und Impulsring auf Schmutz prüfen.
Beschädigung durch Schmutz	Raddrehzahlgeber auf Risse im Gehäuse prüfen.
Beschädigte Bestandteile	Werkstatthandbuch oder Vertragshändler zu Rate ziehen.

REINIGUNG UND EINLAGERUNG REINIGUNGSPRODUKTE

Dieser Abschnitt enthält Tipps zur optimalen Reinigung, Politur und Konservierung aller Flächen Ihres schönen, neuen INDIAN-MOTORRADS. Wir empfehlen unsere neuen INDIAN MOTORCYCLE Reinigungs- und Pflegeprodukte sowie -zubehörartikel, die speziell für eine bestmögliche Pflege Ihres INDIAN-MOTORRADS entwickelt wurden.

Zusätzlich zu den in diesem Abschnitt empfohlenen Reinigungs- und Politurprodukten enthält das Produktangebot von INDIAN MOTORCYCLE-Spezialprodukte für folgende Zwecke:

- Aufarbeitung von schwarzen und silberfarbenen Motoren
- Reinigung von Motoren, Reifen und Felgen
- Entfernen von Staubablagerungen an Bremsen

Das Motorrad nach jeder Reinigung auf Schäden an den Lackflächen prüfen. Lackschäden und Kratzer sollten umgehend repariert werden, um Korrosion zu verhindern.

Für die Pflege matter Klarlackierungen, siehe Abschnitt *Pflege matter Klarlackierungen*.

Für die Pflege glänzender Klarlackierungen, siehe Abschnitt *Pflege glänzender Klarlackierungen*.

Für weitere Informationen und Antworten auf Fragen zur Reinigung und Pflege bitte einen INDIAN MOTORCYCLE-Händler kontaktieren.

WASCHEN DES MOTORRADS

HINWEIS

Das Motorrad nicht mit unter Druck stehendem Wasser reinigen. Wasser kann in Radlager, Bremsattel-Baugruppen, Hauptbremszylinder, elektrische Anschlüsse, Lenkkopflager und Getriebedichtungen eindringen und Schäden verursachen. Keinen Wasserstrahl direkt auf Luftansaugöffnungen, Auspufföffnungen, elektrische Steckverbindungen oder Lautsprecher des Audiosystems richten. Wasser kann elektrische Bauteile beschädigen. Wasser nicht in Kontakt mit elektrischen Bauteilen oder Steckverbindern kommen lassen.

1. Vor dem Waschen des Motorrads sicherstellen, dass die Auspuffrohre kühl sind. Über jede Auspufföffnung eine Plastiktüte stülpen und mit einem starken Gummiband sichern. Sicherstellen, dass die Zündkerzen, Zündkabelkappen, die Öleinfülldeckel und der Kraftstoffdeckel richtig sitzen.
2. Keine Scheuermittel verwenden.
3. Möglichst viel Schmutz mit laufendem Wasser unter schwachem Druck abspülen. Beim Waschen im Bereich der Luftansaug- und Auspufföffnungen möglichst sparsam mit Wasser umgehen. Und diese Teile bis zur nächsten Fahrt gründlich trocknen lassen.
4. Die Vorderradgabel gründlich reinigen, um die Abnutzung der Gabeldichtungen sowie Undichtigkeiten so weit wie möglich zu reduzieren.

5. Nach dem Waschen die Gummibänder und Plastiktüten von den Auspuffrohren abnehmen. Motor anlassen und einige Minuten lang leer laufen lassen.
6. Vor der nächsten Fahrt sicherstellen, dass die Bremsen ordnungsgemäß funktionieren.

PFLEGE DER WINDSCHUTZSCHEIBE (SOFERN VORHANDEN)

Die Windschutzscheibe mit einem weichen Tuch und viel warmem Wasser reinigen. Mit einem weichen, sauberen Tuch trocknen. Kleinere Kratzer mit einer hochwertigen Polierpaste entfernen, die für Polykarbonat-Oberflächen geeignet ist.

HINWEIS

Bremsflüssigkeit und Alkohol beschädigen die Windschutzscheibe dauerhaft, genau wie einige Arten von Schraubensicherungsmitteln. Die Windschutzscheibe nicht mit Glasreinigern, Wasser oder Schmutz abweisenden Mitteln oder Reinigern auf petrochemischer oder alkoholischer Basis reinigen, da solche Produkte die Windschutzscheibe beschädigen können.

PFLEGE MATTER KLARLACKIERUNGEN

Produkte mit matter Lackierung neigen zu Schmutz-, Öl- und sonstigen Fremdstoffablagerungen. Oberflächen dieses Typs stets mit warmem Wasser und mildem Spülmittel reinigen. Die Fläche mit einem weichen Schwamm behutsam abreiben, dann mit sauberem warmem Wasser abspülen. Hartnäckige Flecken, z. B. Fett- oder Ölflecken, mit einem Reiniger auf Zitrusbasis entfernen. Das Reinigungsmittel auf den Bereich sprühen und diesen mit einem weichen Schwamm behutsam abreiben. Das Reinigungsmittel einige Minuten lang einwirken lassen, dann gründlich mit sauberem, warmem Wasser abspülen. Bei Bedarf wiederholen.

HINWEIS

Zum Reinigen matt lackierter Flächen niemals ein Polier- oder Schwabbelwachs oder einen Schwamm mit rauer Scheuerfläche verwenden. Diese Produkte polieren die Mattierung weg und erzeugen ein Glanzfinish. Mattlackierungen nie mit einem Hochdruckreiniger reinigen, da der Schmutz sonst tiefer in die Klarlackierung eindringt und Etiketten und Aufkleber beschädigt werden können.

PFLEGE GLÄNZENDER KLARLACKIERUNGEN

Um dem Motorrad seine Original-Glanzlackierung zu verleihen, wurde das Axalta® Sports and Equipment Finish System™ (System zur Oberflächenbehandlung von Sportgeräten und Ausrüstung) verwendet. Dieses System zur Oberflächenbehandlung verleiht erstklassigen Schutz gegen Witterungseinflüsse. Um die Vorteile des Systems zu maximieren, die folgende Anleitung zur Pflege der Glanzlackierung des Motorrads befolgen.

- Während der ersten 30 Tage, wenn die Lackierung noch frisch ist, das Motorrad nur mit Wasser abspülen.
- Während der ersten 60 Tage das Motorrad nicht wachsen. Anderenfalls kann der Glanz verloren gehen. Nach 60 Tagen nur Wachse verwenden, die für neue Klarlackierungen geeignet sind.
- Das Motorrad nicht mit unter Druck stehendem Wasser reinigen. Wenn ein Lack noch frisch ist, könnte unter Druck stehendes Wasser die Lackierung beschädigen. Wenn die Verwendung eines Hochdruckreinigers nicht zu vermeiden ist, mit der Düse einen Abstand von mindestens 60 cm zur Oberfläche des Motorrads halten.
- Das Motorrad regelmäßig waschen, besonders wenn es Salz, Staub sowie sauren oder alkalischen Umgebungen ausgesetzt ist.
- Zum Waschen warmes oder kaltes Wasser und ein weiches Tuch verwenden.
- Nicht-scheuernde Seifen mit einem neutralen PH-Wert verwenden (Reiniger ohne Säure- oder Laugenzusätze).
- Keine lösungsmittelhaltigen Reiniger verwenden.
- Staub nicht mit einem trockenen Tuch entfernen.
- Keine Bürste mit harten Borsten verwenden, die die Oberfläche zerkratzen könnten.
- Nicht mit extrem heißem Wasser waschen.
- Das Motorrad nicht in der heißen Sonne waschen und nicht, solange die Oberfläche heiß ist. Mineralien, die sich im Wasser befinden, können schwer zu entfernen sein, wenn sie auf der Oberfläche des Motorrads angetrocknet sind.
- Kraftstoff, Motoröl oder Bremsflüssigkeit nicht auf der Lackierung stehen lassen. Diese Substanzen sofort mit reichlich Wasser abspülen. Verbleibenden Rückstände mit einem weichen Tuch aufnehmen und trocken tupfen.
- Um Insekten oder Teeranhaftungen zu entfernen, nur Produkte verwenden, die speziell für diesen Zweck vorgesehen sind. Die Empfehlungen des Herstellers beachten, um mögliche Schäden an der Lackierung zu vermeiden. Danach das Motorrad nach den in diesem Abschnitt beschriebenen Methoden waschen.
- Eis oder Schnee stets wegfegen, nie einen Eiskratzer verwenden.
- Lackschäden und Kratzer sollten umgehend repariert werden, um Korrosion zu verhindern.

LEDERPFLEGE

FAKTEN ZU LEDER

Leder ist ein Naturprodukt und weist Eigenschaften auf, die für ein natürliches Material typisch sind. Verblassen, Falten, Änderungen in der Maserung und kleine Narben sind Beweis, dass dieses Material nicht künstlich hergestellt wurde. Jedes Lederprodukt entwickelt im Laufe seiner Verwendung eine typische Patina. Regelmäßige Pflege trägt dazu bei, dass hochwertige Lederprodukte ihre gute Optik behalten.

SONNENEINSTRALUNG

Eine Vielzahl von Umwelteinflüssen tragen zur Alterung von Lederprodukten bei. Regelmäßige Sonneneinstrahlung, sowie die Wärme der Sonne und der Auspuffanlage oder der Motorkomponenten können das Leder schnell verblassen lassen. Die Wärme der Sonne trocknet das Leder aus, wodurch Risse entstehen können. Durch regelmäßiges Auftragen von INDIAN MOTORCYCLE-Lederpflegemittel werden Öle ersetzt, wodurch die natürliche Oberfläche des Leders erhalten bleibt. Die regelmäßige Verwendung des Gerbleder-Auffrischungskits trägt dazu bei, die ölgegerbte Farbe und Optik zu erneuern und zu erhalten, sodass das Leder sein hochwertiges Aussehen behält.

FEUCHTIGKEITSEINFLÜSSE

Wenn Leder Feuchtigkeit ausgesetzt ist, das Lederprodukt abwischen und auf natürliche Weise trocknen lassen. Ein längeres Aussetzen gegenüber Feuchtigkeit kann dazu führen, dass Wasser an den Nähten eintritt, was zu längeren Trockenzeiten führt. Nicht versuchen den Trockenvorgang mithilfe von Wärme zu beschleunigen. Durch eine Erwärmung des Leders werden die natürlichen Öle im Leder weiter abgebaut; mit der Zeit trocknet das Leder aus und es bilden sich Risse. Wenn immer möglich, Vorkehrungen treffen, um das Leder vor Feuchtigkeit zu schützen.

HINWEIS

Das an INDIAN-Motorrädern verwendete Leder ist ein reines Naturprodukt; Feuchtigkeitseinflüsse führen zu strukturellen Veränderungen des Materials, die bleibende Schäden verursachen. Die regelmäßige Verwendung von INDIAN MOTORCYCLE-Lederpflegemittel trägt dazu bei, diese Art von Schäden zu vermeiden.

SCHMUTZ- UND STAUBEINWIRKUNG

Lederartikel an Motorrädern können bei normaler Nutzung extrem schmutzig werden. Lederprodukte dürfen mit einem Schwamm und sauberem Wasser abgewischt werden, besonders nach einer langen Fahrt. Wenn sie extrem verschmutzt sind, dem Wasser eine kleine Menge milden Reiniger beigegeben und mit klarem Wasser nachspülen.

LEDERPFLEGE MITTEL

INDIAN MOTORCYCLE-Lederpflegemittel ist ein Leder-Conditioner, der viele Öle ersetzt, die dem Leder aufgrund von Umwelteinflüssen verloren gehen. Dieser Conditioner ist für alle ölgegerbten Leder an Ihrem INDIAN-Motorrad geeignet, darf aber niemals für Wildleder verwendet werden.

Dieses Lederpflegemittel frischt auch die Farbe auf, die aufgrund der natürlichen Alterung verloren gegangen ist, und enthält jetzt einen UV-Schutz. Der Alterungsprozess hängt von der Häufigkeit der Nutzung des Motorrads, seiner Lagerung und den Witterungsbedingungen ab. Während sichtbare Zeichen der Alterung auf Naturleder eher zu erkennen sind, kann mangelnde Pflege zu nicht unter Garantie stehenden Schäden an naturbelassenem und schwarzem Leder führen.

ANWENDUNG

Lederpflegemittel im Rahmen der regelmäßigen Pflege auftragen, wie dem Polieren des Chroms und Waschen der Lackflächen. Diese Pflege mindestens einmal pro Monat auftragen. Öfters auftragen, wenn das Motorrad regelmäßig der Witterung ausgesetzt ist oder in der Sonne steht.

1. Das Leder mit Schwamm und sauberem Wasser abwischen.
2. Danach das Leder mit einem trockenen Tuch abwischen und bei Zimmertemperatur trocknen lassen. Keine Wärme verwenden, um die Trocknung zu beschleunigen.
3. Das Pflegemittel mit einem sauberen Tuch leicht in das Leder reiben und Reste abwischen. Darauf achten, dass sich auf dem Leder keine Tropfen oder Klümpchen des Pflegemittels absetzen, da diese Stellen dunkel werden. Für beste Ergebnisse anstelle einer engen kreisenden Bewegung eine gerade Wischbewegung verwenden. Auf hellere Bereiche muss ggf. mehr Pflegemittel aufgetragen werden, damit sie dunkler werden.
4. Das Pflegemittel vor der nächsten Fahrt trocknen lassen (normalerweise eine Stunde).

LEDERPFLEGE – HÄUFIG GESTELLTE FRAGEN

F. KANN ICH SCHUHPOLITUR VERWENDEN, UM DIE LEDERFARBE AUFZUFRISCHEN?

A. Schuhpolitur sollte nicht für Lederartikel Ihres INDIAN-Motorrads verwendet werden. Schuhpolitur enthält ein Färbemittel, welches das Leder beschädigen kann und auf Kleidung möglicherweise Rückstände hinterlässt.

F. WAS SOLLTE ICH VERWENDEN, UM DAS SCHWARZE LEDER AN MEINEM INDIAN-MOTORRAD ZU BEHANDELN?

A. INDIAN MOTORCYCLE-Lederpflegemittel ist für alle ölgerebten Leder an Ihrem Indian-Motorrad geeignet. Für schwarzes Leder wird ein anderes Gerbverfahren eingesetzt, sodass das Pflegemittel unter Umständen nicht so häufig aufgetragen werden muss.

F. WAS SOLLTE ICH AUF MEIN LEDERZUBEHÖR AUFTRAGEN?

A. INDIAN MOTORCYCLE-Lederpflegemittel ist für alle ölgerebten Leder an dem Indian-Motorrad geeignet, einschließlich Zubehör.

VORBEREITEN DES EINLAGERUNGORTES

Einen trockenen, gut belüfteten Einlagerungsort, möglichst in einer Garage oder einem sonstigen Gebäude auswählen. Der Ort sollte einen festen, ebenen Boden haben und genug Platz für das Motorrad bieten.

WARNUNG

Benzin ist äußerst leicht entflammbar und unter bestimmten Bedingungen explosionsgefährlich. Das Motorrad nicht in einem Bereich (z. B. im Haus oder in einer Garage) lagern, in dem offene Flammen, Gasbrennerzündflammen, Funken oder Elektromotoren in seine Nähe gelangen könnten. Im Lagerbereich nicht rauchen.

Um den Reifenzustand bestmöglich zu erhalten, ist Folgendes zu beachten:

- Der Aufbewahrungsort sollte eine relativ konstante, mäßige Temperatur haben.
- Die Abstellfläche muss frei von Öl und Kraftstoff sein.
- Das Motorrad sollte sich nicht neben einem Heizkörper, einer sonstigen Wärmequelle oder einem Elektromotor beliebigen Typs befinden.

KRAFTSTOFF-STABILISATOR

Kraftstofftank mit frischem Kraftstoff füllen und Kraftstoff-Stabilisator zusetzen. Nicht überfüllen.

Das Motorrad 15 Minuten lang fahren oder den Motor anlassen und 15 Minuten lang in einem gut belüfteten Bereich laufen lassen, sodass der stabilisierte Kraftstoff durch die gesamte Kraftstoffanlage verteilt wird.

REIFENDRUCK

Die Reifen bis auf den normalen Druck aufpumpen. Nähere Angaben können dem Abschnitt „Reifendruck“ entnommen werden.

MOTORSCHUTZ

Das Motoröl wechseln. Einzelheiten können dem Abschnitt „Motoröl-/Ölfilterwechsel“ entnommen werden.

KÜHLSYSTEM

Den Kühlmittelstand kontrollieren und bei Bedarf etwas Kühlmittel in den Ausgleichsbehälter nachfüllen, um den Kühlmittelstand im empfohlenen Bereich zu halten. Einzelheiten können dem Abschnitt „Prüfung des Kühlmittelstands“ entnommen werden.

BATTERIEPFLEGE

1. Die Batterie ausbauen. Einzelheiten sind im Abschnitt zum Batterieausbau zu finden.
2. Die Batteriepole zunächst mit einer Drahtbürste von allen losen Ablagerungen reinigen.
3. Die Pole und die Enden der Batteriekabel mit einer Lösung aus 1 Teil Haushaltsnatron (Natriumhydrogenkarbonat) und 16 Teilen Wasser abwaschen. Mit sauberem Wasser abspülen und trockenwischen.
4. Einen dünnen Film dielektrisches Fett auf die Batteriepole und Kabelklemmen auftragen.

5. Die Batterie außen mit einer Lösung aus mildem Spülmittel und warmem Wasser reinigen.
6. Die Batterie an einem trockenen Ort bei einer Temperatur zwischen 0–32 °C lagern.
7. Während der Einlagerung die Batterie einmal pro Monat voll aufladen. Nähere Angaben sind im Abschnitt zum Laden der Batterie zu finden.

WARTUNG WÄHREND DER EINLAGERUNG

Während einer längerfristigen Einlagerung müssen der Reifendruck und die Batteriespannung auf den empfohlenen Niveaus gehalten werden.

NAGETIERE

Mäuse und andere Nagetiere sind nicht selten die schlimmsten Feinde eines eingelagerten Motorrads. Wenn das Motorrad an einem Ort aufbewahrt wird, an dem Mäuse eine Gefahr darstellen (insbesondere in ländlichen Gebieten, z. B. in Scheunen, Schuppen u. dgl.), müssen zusätzliche Maßnahmen zu ihrer Abwehr ergriffen werden. Dazu gehört u. a. das Abdecken von Ansaug- oder Auspuffrohröffnungen mit feinmaschigem Drahtgeflecht (bei der Wiederinbetriebnahme nicht vergessen, diese Abdeckungen wieder abzunehmen).

ABSTELLEN UND ABDECKEN DES MOTORRADS

1. Das Motorrad am Einlagerungsort abstellen. Den Rahmen aufbocken, um beide Räder teilweise zu entlasten.

HINWEIS

Es wird davon **ABGERATEN**, das Motorrad während der Einlagerungszeit von Zeit zu Zeit anzulassen. Beim Verbrennungsprozess entsteht auch Wasserdampf, der korrodierend wirken kann, es sei denn, man lässt den Motor so lange laufen, bis das Öl und die Auspuffanlage normale Betriebstemperatur erreichen.

2. Plastikbeutel über die (kalten) Auspufföffnungen ziehen und befestigen, um das Eindringen von Feuchtigkeit in die Auspuffanlage zu verhindern.
3. Das Motorrad mit einer Abdeckung, die aus einem haltbaren, atmungsaktiven, für die Einlagerung ausgelegtem Material besteht, abdecken. Die Hülle schützt das Motorrad vor Staub und sonstigen Schwebstoffen. Die Abdeckung muss aus einem atmungsaktiven Material bestehen, damit sich auf dem Motorrad keine Feuchtigkeit ansammelt, die zur Oxidation der Metallflächen führt.

WIEDERINBETRIEBNAHME NACH DER EINLAGERUNG

1. Eine voll aufgeladene Batterie einbauen.
2. Ölstand prüfen. Wenn das Motorrad an einem Ort mit starken Temperatur- und Luftfeuchtigkeitsschwankungen untergebracht war (z. B. im Freien), Motoröl vor dem ersten Anlassen wechseln.

HINWEIS

Während der Einlagerungszeit können Temperatur- und Luftfeuchtigkeitsschwankungen die Bildung von Kondenswasser im Kurbelgehäuse verursachen. Das Kondenswasser vermischt sich dann mit dem Motoröl. Lässt man den Motor mit Öl laufen, das mit Kondenswasser versetzt ist, kann er beschädigt werden.

3. Den Aufbewahrungsort auf Anzeichen von Flüssigkeitslecks prüfen. Undichte Komponenten identifizieren und warten.
4. Eventuell an den Ansaug- und Auspufföffnungen zum Schutz vor Nagetieren angebrachte Maschendrahtstücke entfernen.
5. Der Kraftstofftank muss mindestens zu 3/4 befüllt sein.
6. Die Prüfungen vor Fahrtantritt ausführen. Siehe Seite 47.
7. Eine Probefahrt durchführen. Siehe Seite 71.
8. Das Motorrad waschen und polieren. Die Bauteile je nach Material wachsen, polieren oder mit Schutzmittel behandeln.

TECHNISCHE DATEN INDIAN SCOUT BOBBER

ABMESSUNGEN (ABMESSUNGEN UND TECHNISCHE DATEN KÖNNEN JE NACH AUSSTATTUNGSMERKMALEN, OPTIONEN UND ZUBEHÖR UNTERSCHIEDLICH AUSFALLEN)	
Gesamtlänge	USA: 2223 mm International: 2274 mm
Gesamtbreite	926 mm (36,5 in)
Gesamthöhe	1053 mm (41,5 in)
Sitzhöhe	Unbeladen: 662 mm (26,1 in) Beladen: 649 mm (25,6 in)
Radstand	1576 mm (62 in)
Bodenfreiheit	129 mm (5,1 in)
Neigung (Rahmen)/Nachlaufmaß	29°/119,9 mm (4,7 in)

GEWICHT	
Trockengewicht (ohne Kraftstoff/Flüssigkeiten)	USA: 241 kg (532 lb) International: 243 kg (536 lb)
Nassgewicht (einschließlich Kraftstoff/Flüssigkeiten)	USA: 250 kg (552 lb) International: 252 kg (556 lb)
Zulässiges Gesamtgewicht (GVWR)	449 kg (988 lb)
Zulässige Achslast (GAWR)	Vorne: 168 kg (371 lb) Hinten: 306 kg (675 lb)
Maximale Zuladung (Fahrer und Sozius, Gepäck, Zubehör)	USA: 198 kg (436 lb) International: 196 kg (432 lb)

EINFÜLLMENGEN	
Motoröl	2,8–3,8 L (3–4 qt) mit Filter beim Ölwechsel 4,25 L (4,5 qt) insgesamt für neuen/überholten, trockenen Motor
Kraftstoff	12,5 L (3,3 gal)
Kraftstoffreserve (Kraftstoffwarnleuchte leuchtet)	1,9 L (0,5 gal)
Gabelöl	315 mL (10,65 oz)
Kühler-Kühlmittel	2,6 L (2,75 qt)

MOTOR	
Motortyp	Flüssigkeitsgekühlter V-Twin (60 Grad)
Hubraum	1133 cm ³ (69 in ³)
Verdichtungsverhältnis	10,7:1
Ventiltrieb	DOHC, 4 Ventile pro Zylinder, gestufte Stößel
Bohrung und Hub	99 x 73,6 mm (3,898 x 2,898 in)
Kraftstoffanlage/Bohrung des Drosselklappengehäuses	Regelkreis-Kraftstoffeinspritzung/60 mm
Auspuffanlage	Geteilter Doppelauspuff mit Flammrohrbrücke

TECHNISCHE DATEN

MOTOR	
Drehzahlbegrenzung	8300 U/min
Leerlaufdrehzahl	1150 +/- 50 U/min bei Betriebstemperatur
Schmiersystem	Halb-Trockensumpf
Zündkerze/Elektrodenabstand	NGK® MR7F/0,8 mm (0,03 in)

FAHRGESTELL	
Art der Vorderradaufhängung/Federweg	Teleskopgabel/120 mm (4,7 in)
Durchmesser Vorderradgabelrohr	41 mm
Hinterradfederung Typ/Federweg	Doppelstoßdämpfer/51 mm (2 in)
Schwinge	Stahl
Vorderradbremse	Einzel-/Brems Scheibe 298 mm/ Doppelkolben-Bremssattel
Hinterradbremse	Einzel-/Rotor 298 mm/ Einkolben-Bremssattel

ANTRIEBSSYSTEM	
Primärtrieb	Getriebe-Ölbackkupplung
Kurbeltrieb	46 Zähne
Kupplungstrieb	77 Zähne
Kupplungstyp	Nasse Mehrscheibenkupplung

ANTRIEBSSYSTEM	
Übersetzungsverhältnis Primärtrieb	1,674:1
Getriebeart	Sechsgang/Dauereingriff/ Fußschaltung
Übersetzungsverhältnis 1. Gang	2,769:1
Übersetzungsverhältnis 2. Gang	1,882:1
Übersetzungsverhältnis 3. Gang	1,500:1
Übersetzungsverhältnis 4. Gang	1,273:1
Übersetzungsverhältnis 5. Gang	1,125:1
Übersetzungsverhältnis 6. Gang	0,966:1
Schaltschema	1 abwärts, 5 aufwärts
Endtrieb	Antriebsriemen, 141 Zähne
Übersetzung	28 Zähne
Hinterrad	66 Zähne
Verhältnis	2,357:1
Gesamtübersetzungsverhältnis	
1. Gang	10,926:1
2. Gang	7,427:1
3. Gang	5,918:1
4. Gang	5,022:1

ANTRIEBSSYSTEM	
5. Gang	4,439:1
6. Gang	3,810:1

FELGEN UND REIFEN	
Vorderradgröße/-typ	16 x 3,5 Zoll, Guss
Hinterradgröße/-typ	16 x 3,5 Zoll, Guss
Vorderreifentyp/-größe	Pirelli® MT60RS 130/90B16 67H
Hinterreifentyp/-größe	Pirelli® MT60RS 150/80B16 77H

ELEKTRIK	
Lichtmaschine	460 W bei 3000 U/min
Batterie	12 V, 13 Ah, 245 A Kaltstartleistung (CCA) wartungsfreie AGM-Batterie
Spannungsregler	14,5 V/32 A

Glühlampen (alle 12 V)	
Scheinwerfer	Osram® HB2 12 V 60/55 W LL
Schluss-/Bremsleuchte	LED, nicht wartungsfähig
Vorderer Blinker	LED, nicht wartungsfähig
Hinterer Blinker	LED, nicht wartungsfähig
Kennzeichen	LED, nicht wartungsfähig
Tachometer	LED, nicht wartungsfähig

ELEKTRIK	
Kontrollleuchten	LED, nicht wartungsfähig
Glühlampe, Markierungsleuchte	W5W

INDIAN SCOUT BOBBER TWENTY

ABMESSUNGEN (ABMESSUNGEN UND TECHNISCHE DATEN KÖNNEN JE NACH AUSSTATTUNGSMERKMALEN, OPTIONEN UND ZUBEHÖR UNTERSCHIEDLICH AUSFALLEN)	
Gesamtlänge	USA: 2223 mm (87,5 in) International: 2274 mm (89,5 in)
Gesamtbreite	995 mm (39,2 in)
Gesamthöhe	1181 mm (46,5 in)
Sitzhöhe	Unbeladen: 662 mm (26,1 in) Beladen: 649 mm (25,6 in)
Radstand	1576 mm (62 in)
Bodenfreiheit	129 mm (5,1 in)
Neigung (Rahmen)/Nachlaufmaß	29°/119,9 mm (4,7 in)

GEWICHT	
Trockengewicht (ohne Kraftstoff/Flüssigkeiten)	USA: 246 kg (542 lb) International: 248 kg (546 lb)
Nassgewicht (einschließlich Kraftstoff/Flüssigkeiten)	USA: 255 kg (562 lb) International: 257 kg (566 lb)
Zulässiges Gesamtgewicht (GVWR)	449 kg (988 lb)

TECHNISCHE DATEN

GEWICHT	
Zulässige Achslast (GAWR)	Vorne: 168 kg (371 lb) Hinten: 306 kg (675 lb)
Maximale Zuladung (Fahrer und Sozius, Gepäck, Zubehör)	USA: 194 kg (426 lb) International: 192 kg (422 lb)

EINFÜLLMENGEN	
Motoröl	2,8–3,8 L (3–4 qt) mit Filter beim Ölwechsel 4,25 L (4,5 qt) insgesamt für neuen/überholten, trockenen Motor
Kraftstoff	12,5 L (3,3 gal)
Kraftstoffreserve (Kraftstoffwarnleuchte leuchtet)	1,9 L (0,5 gal)
Gabelöl	315 mL (10,65 oz)
Kühler-Kühlmittel	2,6 L (2,75 qt)

MOTOR	
Motortyp	Flüssigkeitsgekühlter V-Twin (60 Grad)
Hubraum	1133 cm ³ (69 in ³)
Verdichtungsverhältnis	10,7:1
Ventiltrieb	DOHC, 4 Ventile pro Zylinder, gestufte Stößel
Bohrung und Hub	99 x 73,6 mm (3,898 x 2,898 in)

MOTOR	
Kraftstoffanlage/Bohrung des Drosselklappengehäuses	Regelkreis-Kraftstoffeinspritzung/60 mm
Auspuffanlage	Geteilter Doppelauspuff mit Flammrohrbrücke
Drehzahlbegrenzung	8300 U/min
Leerlaufdrehzahl	1150 +/- 50 U/min bei Betriebstemperatur
Schmiersystem	Halb-Trockensumpf
Zündkerze/Elektrodenabstand	NGK® MR7F/0,8 mm (0,03 in)

FAHRGESTELL	
Art der Vorderradaufhängung/Federweg	Teleskopgabel/120 mm (4,7 in)
Durchmesser Vorderradgabelrohr	41 mm
Hinterradfederung Typ/Federweg	Doppelstoßdämpfer/51 mm (2 in)
Schwinge	Stahl
Vorderradbremse	Einzel-/Bremsscheibe 298 mm/ Doppelkolben-Bremssattel
Hinterradbremse	Einzel-/Rotor 298 mm/ Einkolben-Bremssattel

ANTRIEBSSYSTEM	
Primärtrieb	Getriebe-Ölbadkupplung
Kurbeltrieb	46 Zähne
Kupplungstyp	77 Zähne
Kupplungstyp	Nasse Mehrscheibenkupplung
Übersetzungsverhältnis Primärtrieb	1,674:1
Getriebeart	Sechsgang/Dauereingriff/ Fußschaltung
Übersetzungsverhältnis 1. Gang	2,769:1
Übersetzungsverhältnis 2. Gang	1,882:1
Übersetzungsverhältnis 3. Gang	1,500:1
Übersetzungsverhältnis 4. Gang	1,273:1
Übersetzungsverhältnis 5. Gang	1,125:1
Übersetzungsverhältnis 6. Gang	0,966:1
Schaltschema	1 abwärts, 5 aufwärts
Endantrieb	Antriebsriemen, 141 Zähne
Übersetzung	28 Zähne
Hinterrad	66 Zähne
Verhältnis	2,357:1
Gesamtübersetzungsverhältnis	
1. Gang	10,926:1

ANTRIEBSSYSTEM	
2. Gang	7,427:1
3. Gang	5,918:1
4. Gang	5,022:1
5. Gang	4,439:1
6. Gang	3,810:1

FELGEN UND REIFEN	
Vorderradgröße/-typ	16 x 3,5 in, mit Speichen versehen
Hinterradgröße/-typ	16 x 3,5 in, mit Speichen versehen
Vorderreifentyp/-größe	Pirelli® MT60RS 130/90B16 67H
Hinterreifentyp/-größe	Pirelli® MT60RS 150/80B16 77H

ELEKTRIK	
Lichtmaschine	460 W bei 3000 U/min
Batterie	12 V, 13 Ah, 245 A Kaltstartleistung (CCA) wartungsfreie AGM-Batterie
Spannungsregler	14,5 V/32 A
Glühlampen (alle 12 V)	
Scheinwerfer	Osram® HB2 12 V 60/55 W LL
Schluss-/Bremsleuchte	LED, nicht wartungsfähig
Vorderer Blinker	LED, nicht wartungsfähig

TECHNISCHE DATEN

ELEKTRIK	
Hinterer Blinker	LED, nicht wartungsfähig
Kennzeichen	LED, nicht wartungsfähig
Tachometer	LED, nicht wartungsfähig
Kontrollleuchten	LED, nicht wartungsfähig
Glühlampe, Markierungsleuchte	W5W

INDIAN SCOUT BOBBER SIXTY

ABMESSUNGEN (ABMESSUNGEN UND TECHNISCHE DATEN KÖNNEN JE NACH AUSSTATTUNGSMERKMALEN, OPTIONEN UND ZUBEHÖR UNTERSCHIEDLICH AUSFALLEN)	
Gesamtlänge	2223 mm (87,5 in)
Gesamtbreite	926 mm (36,5 in)
Gesamthöhe	1053 mm (41,5 in)
Sitzhöhe	Unbeladen: 662 mm (26,1 in) Beladen: 649 mm (25,6 in)
Radstand	1576 mm (62 in)
Bodenfreiheit	129 mm (5,1 in)
Neigung (Rahmen)/Nachlaufmaß	29°/119,9 mm (4,7 in)

GEWICHT	
Trockengewicht (ohne Kraftstoff/Flüssigkeiten)	239 kg (527 lb)
Nassgewicht (einschließlich Kraftstoff/Flüssigkeiten)	248 kg (547 lb)
Zulässiges Gesamtgewicht (GVWR)	449 kg (988 lb)
Zulässige Achslast (GAWR)	Vorne: 168 kg (371 lb) Hinten: 306 kg (675 lb)
Maximale Zuladung (Fahrer und Sozius, Gepäck, Zubehör)	200 kg (441 lb)

EINFÜLLMENGEN	
Motoröl	2,8–3,8 L (3–4 qt) mit Filter beim Ölwechsel 4,25 L (4,5 qt) insgesamt für neuen/überholten, trockenen Motor
Kraftstoff	12,5 L (3,3 gal)
Kraftstoffreserve (Kraftstoffwarnleuchte leuchtet)	1,9 L (0,5 gal)
Gabelöl	315 cm ³ (10,65 oz)
Kühler-Kühlmittel	2,6 L (2,75 qt)

MOTOR	
Motortyp	Flüssigkeitsgekühlter V-Twin (60 Grad)
Hubraum	999 cm ³ (61 in ³)

MOTOR	
Verdichtungsverhältnis	11,1:1
Ventiltrieb	DOHC, 4 Ventile pro Zylinder, gestufte Stößel
Bohrung und Hub	93 mm x 73,6 mm (3,661 in x 2,898 in)
Kraftstoffanlage/Bohrung des Drosselklappengehäuses	Regelkreis-Kraftstoffeinspritzung/ 54 mm
Auspuffanlage	Geteilter Doppelauspuff mit Flammrohrbrücke
Drehzahlbegrenzung	8300 U/min
Leerlaufdrehzahl	1100 +/- 50 U/min bei Betriebstemperatur
Schmiersystem	Halb-Trockensumpf
Zündkerze/Elektrodenabstand	NGK® MR7F/0,8 mm (0,03 in)

FAHRGESTELL	
Art der Vorderradaufhängung/Federweg	Teleskopgabel/120 mm (4,7 in)
Durchmesser Vorderradgabelrohr	41 mm
Hinterradfederung Typ/Federweg	Doppelstoßdämpfer/ 51 mm (2 in)
Schwinge	Stahl
Vorderradbremse	Einzel-/Brems Scheibe 298 mm/ Doppelkolben-Bremssattel
Hinterradbremse	Einzel-/Rotor 298 mm/ Einkolben-Bremssattel

ANTRIEBSSYSTEM	
Primärtrieb	Getriebe-Ölbadkupplung
Kurbeltrieb	46 Zähne
Kupplungstrib	77 Zähne
Kupplungstyp	Nasse Mehrscheibenkupplung
Übersetzungsverhältnis Primärtrieb	1,674:1
Getriebeart	Fünfgang/Dauereingriff/ Fußschaltung
Übersetzungsverhältnis 1. Gang	2,769:1
Übersetzungsverhältnis 2. Gang	1,882:1
Übersetzungsverhältnis 3. Gang	1,500:1
Übersetzungsverhältnis 4. Gang	1,273:1
Übersetzungsverhältnis 5. Gang	0,966:1
Übersetzungsverhältnis 6. Gang	Nicht zutreffend
Schaltschema	1 abwärts, 4 aufwärts
Endantrieb	Antriebsriemen, 141 Zähne
Übersetzung	28 Zähne
Hinterrad	66 Zähne
Verhältnis	2,357:1
Gesamtübersetzungsverhältnis	
1. Gang	10,926:1

TECHNISCHE DATEN

ANTRIEBSSYSTEM	
2. Gang	7,427:1
3. Gang	5,918:1
4. Gang	5,022:1
5. Gang	3,810:1
6. Gang	Nicht zutreffend

FELGEN UND REIFEN	
Vorderradgröße/-typ	16 x 3,5 Zoll, Guss
Hinterradgröße/-typ	16 x 3,5 Zoll, Guss
Vorderreifentyp/-größe	Pirelli® Night Dragon 130/90B16 67H
Hinterreifentyp/-größe	Pirelli® Night Dragon 150/80B16 77H

ELEKTRIK	
Lichtmaschine	460 W bei 3000 U/min
Batterie	12 V, 13 Ah, 245 A Kaltstartleistung (CCA) wartungsfreie AGM-Batterie
Spannungsregler	14,5 V/32 A
Glühlampen (alle 12 V)	
Scheinwerfer	Osram® HB2 12 V 60/55 W LL
Schluss-/Bremsleuchte	RY10W
Vorderer Blinker	LED, nicht wartungsfähig

ELEKTRIK	
Hinterer Blinker	LED, nicht wartungsfähig
Kennzeichen	LED, nicht wartungsfähig
Tachometer	LED, nicht wartungsfähig
Kontrollleuchten	LED, nicht wartungsfähig
Glühlampe, Markierungsleuchte	Nordamerika: N/Z International: W5W

INDIAN SCOUT ROGUE

GEWICHT	
Trockengewicht (ohne Kraftstoff/Flüssigkeiten)	238 kg
Nassgewicht (einschließlich Kraftstoff/Flüssigkeiten)	247 kg
Zulässiges Gesamtgewicht (GVWR)	449 kg
Zulässige Achslast (GAWR)	Vorne: 168 kg Hinten: 306 kg
Maximale Zuladung (Fahrer und Sozium, Gepäck, Zubehör)	201 kg

EINFÜLLMENGEN	
Motoröl	2,8–3,8 L mit Filter beim Ölwechsel 4,25 L insgesamt für neuen/überholten, trockenen Motor
Kraftstoff	12,5 L

EINFÜLLMENGEN	
Kraftstoffreserve (Kraftstoffwarnleuchte leuchtet)	1,9 L
Gabelöl	315 mL
Kühler-Kühlmittel	2,6 L

ABMESSUNGEN (ABMESSUNGEN UND TECHNISCHE DATEN KÖNNEN JE NACH AUSSTATTUNGSMERKMALEN, OPTIONEN UND ZUBEHÖR UNTERSCHIEDLICH AUSFALLEN)	
Gesamtlänge	USA: 2223 mm International: 2274 mm
Gesamtbreite	995 mm
Gesamthöhe	1181 mm
Sitzhöhe	Unbeladen: 662 mm Beladen: 649 mm
Radstand	1576 mm
Bodenfreiheit	129 mm
Neigung (Rahmen)/Nachlaufmaß	29°/119,9 mm

MOTOR	
Motortyp	Flüssigkeitsgekühlter V-Twin (60 Grad)
Hubraum	1133 cm ³ (69 in ³)
Verdichtungsverhältnis	10,7:1
Ventiltrieb	DOHC, 4 Ventile pro Zylinder, gestufte Stößel

MOTOR	
Bohrung und Hub	99 x 73,6 mm (3,898 x 2,898 in)
Kraftstoffanlage/Bohrung des Drosselklappengehäuses	Regelkreis-Kraftstoffeinspritzung/60 mm
Auspuffanlage	Geteilter Doppelauspuff mit Flammrohrbrücke
Drehzahlbegrenzung	8300 U/min
Leerlaufdrehzahl	1150 +/- 50 U/min bei Betriebstemperatur
Schmiersystem	Halb-Trockensumpf
Zündkerze/Elektrodenabstand	NGK® MRF/0,8 mm (0,03 in)

ANTRIEBSSYSTEM	
Primärtrieb	Getriebe-Ölbadkupplung
Kurbeltrieb	46 Zähne
Kupplungstrib	77 Zähne
Kupplungstyp	Nasse Mehrscheibenkupplung
Übersetzungsverhältnis Primärtrieb	1,674:1
Getriebeart	Fünfgang/Dauereingriff/Fußschaltung
Übersetzungsverhältnis 1. Gang	2,769:1
Übersetzungsverhältnis 2. Gang	1,882:1
Übersetzungsverhältnis 3. Gang	1,500:1

TECHNISCHE DATEN

ANTRIEBSSYSTEM	
Übersetzungsverhältnis 4. Gang	1,273:1
Übersetzungsverhältnis 5. Gang	1,125:1
Übersetzungsverhältnis 6. Gang	0,966:1
Schaltschema	1 abwärts, 5 aufwärts
Endantrieb	Antriebsriemen, 141 Zähne
Übersetzung	28 Zähne
Hinterrad	66 Zähne
Verhältnis	2,357:1
Gesamtübersetzungsverhältnis	
1. Gang	10,926:1
2. Gang	7,427:1
3. Gang	5,918:1
4. Gang	5,022:1
5. Gang	4,439:1
6. Gang	3,810:1

FAHRGESTELL	
Art der Vorderradaufhängung/Federweg	Teleskopgabel/120 mm
Durchmesser Vorderradgabelrohr	41 mm
Hinterradfederung Typ/Federweg	Doppelstoßdämpfer/76 mm

FAHRGESTELL	
Schwinge	Stahl
Vorderradbremse	Einzel-/Brems Scheibe 298 mm/ Doppelkolben-Bremssattel
Hinterradbremse	Einzel-/Rotor 298 mm/ Einkolben-Bremssattel

ELEKTRIK	
Lichtmaschine	460 W bei 3000 U/min
Batterie	12 V, 13 Ah, 245 A Kaltstartleistung (CCA) wartungsfreie AGM-Batterie
Spannungsregler	14,5 V/32 A
Glühlampen (alle 12 V)	
Scheinwerfer	Osram® HB2 12 V 60/55 W LL
Schluss-/Bremsleuchte	LED, nicht wartungsfähig
Blinker	LED, nicht wartungsfähig
Kennzeichen	LED, nicht wartungsfähig
Tachometer	LED, nicht wartungsfähig
Kontrollleuchten	LED, nicht wartungsfähig
Glühlampe, Markierungsleuchte	Nordamerika: N/Z International: W5W

FELGEN UND REIFEN	
Vorderradgröße/-typ	482,6 x 88,9 mm Guss
Hinterradgröße/-typ	406,4 x 88,9 mm Guss
Vorderreifentyp/-größe	Metzeler Cruisetec® 130/60B19 61H
Hinterreifentyp/-größe	Metzeler Cruisetec® 150/80R-16

EINFÜLLMENGEN	
Gabelöl	315 mL
Kühler-Kühlmittel	2,6 L

ABMESSUNGEN (ABMESSUNGEN UND TECHNISCHE DATEN KÖNNEN JE NACH AUSSTATTUNGSMERKMALEN, OPTIONEN UND ZUBEHÖR UNTERSCHIEDLICH AUSFALLEN)	
Gesamtlänge	2223 mm
Gesamtbreite	995 mm
Gesamthöhe	1181 mm
Sitzhöhe	Unbeladen: 662 mm Beladen: 649 mm
Radstand	1576 mm
Bodenfreiheit	129 mm
Neigung (Rahmen)/Nachlaufmaß	29°/119,9 mm

INDIAN SCOUT ROGUE SIXTY

GEWICHT	
Trockengewicht (ohne Kraftstoff/Flüssigkeiten)	235 kg
Nassgewicht (einschließlich Kraftstoff/Flüssigkeiten)	244 kg
Zulässiges Gesamtgewicht (GVWR)	449 kg
Zulässige Achslast (GAWR)	Vorne: 168 kg Hinten: 306 kg
Maximale Zuladung (Fahrer und Sozius, Gepäck, Zubehör)	203 kg

MOTOR	
Motortyp	Flüssigkeitsgekühlter V-Twin (60 Grad)
Hubraum	999 cm ³ (61 in ³)
Verdichtungsverhältnis	11,0:1
Ventiltrieb	DOHC, 4 Ventile pro Zylinder, gestufte Stößel
Bohrung und Hub	93 x 73,6 mm (3,661 x 2,898 in)

EINFÜLLMENGEN	
Motoröl	2,8–3,8 L mit Filter beim Ölwechsel 4,25 L insgesamt für neuen/überholten, trockenen Motor
Kraftstoff	12,5 L
Kraftstoffreserve (Kraftstoffwarnleuchte leuchtet)	1,9 L

TECHNISCHE DATEN

MOTOR	
Kraftstoffanlage/Bohrung des Drosselklappengehäuses	Geregelte Kraftstoffeinspritzung/ 54 mm
Auspuffanlage	Geteilter Doppelauspuff mit Flammrohrbrücke
Drehzahlbegrenzung	8300 U/min
Leerlaufdrehzahl	1100 +/- 50 U/min bei Betriebstemperatur
Schmiersystem	Halb-Trockensumpf
Zündkerze/Elektrodenabstand	NGK® MR7F/ 0,80 mm

ANTRIEBSSYSTEM	
Primärantrieb	Getriebe-Ölbadekupplung
Kurbeltrieb	46 Zähne
Kupplungstrieb	77 Zähne
Kupplungstyp	Nasse Mehrscheibenkupplung
Übersetzungsverhältnis Primärantrieb	1,674:1
Getriebeart	Fünfgang/Dauereingriff/Fußschaltung
Übersetzungsverhältnis 1. Gang	2,769:1
Übersetzungsverhältnis 2. Gang	1,882:1
Übersetzungsverhältnis 3. Gang	1,500:1
Übersetzungsverhältnis 4. Gang	1,273:1

ANTRIEBSSYSTEM	
Übersetzungsverhältnis 5. Gang	0,996:1
Übersetzungsverhältnis 6. Gang	Nicht zutreffend
Schaltschema	1 abwärts, 4 aufwärts
Endantrieb	Antriebsriemen, 141 Zähne
Übersetzung	28 Zähne
Hinterrad	66 Zähne
Verhältnis	2,357:1
Gesamtübersetzungsverhältnis	
1. Gang	10,926:1
2. Gang	7,427:1
3. Gang	5,918:1
4. Gang	5,022:1
5. Gang	3,810:1
6. Gang	Nicht zutreffend

FAHRGESTELL	
Art der Vorderradaufhängung/Federweg	Teleskopgabel/120 mm
Durchmesser Vorderradgabelrohr	41 mm
Hinterradfederung Typ/Federweg	Doppelstoßdämpfer/76 mm
Schwinge	Stahl

FAHRGESTELL	
Vorderradbrem sen	Einzel n/Bremsscheibe 298 mm/Doppelkolben-Bremssattel
Hinterradbrem sen	Einzel n/Rotor 298 mm/Einkolben-Bremssattel

FELGEN UND REIFEN	
Vorderreifentyp/-größe	Metzeler Cruisetec® 130/60B19 61H
Hinterreifentyp/-größe	Metzeler Cruisetec® 150/80R-16

ELEKTRIK	
Lichtmaschine	460 W bei 3000 U/min
Batterie	12 V, 13 Ah, 245 A Kaltstartleistung (CCA) wartungsfreie AGM-Batterie
Spannungsregler	14,5 V/32 A
Glühlampen (alle 12 V)	
Scheinwerfer	Osram® HB2 12 V 60/55 W LL
Schluss-/Bremsleuchte	LED, nicht wartungsfähig
Blinker	LED, nicht wartungsfähig
Kennzeichen	LED, nicht wartungsfähig
Tachometer	LED, nicht wartungsfähig
Kontrollleuchten	LED, nicht wartungsfähig
Glühlampe, Markierungsleuchte	Nordamerika: N/Z International: WSW

FELGEN UND REIFEN	
Vorderradgröße/-typ	482,6 x 88,9 mm Guss
Hinterradgröße/-typ	406,4 x 88,9 mm Guss

KRAFTSTOFFEMPFEHLUNG

Im Interesse optimaler Leistung nur bleifreies Benzin mit einer Zapfsäulen-Oktanzahl von mindestens 91 (ROZ+MOZ÷2, US-Berechnungsverfahren) oder 95 tanken. KEIN E-85-BENZIN ODER METHANOLHALTIGES BENZIN TANKEN. Bei Verwendung von E85 oder Benzin-Methanol-Gemischen können die Anlass- und Fahreigenschaften erheblich beeinträchtigt und der Motor sowie wichtige Teile der Kraftstoffanlage beschädigt werden.

- *Benzin mit bis zu 10 % Ethanol kann verwendet werden.*

Sollte kein bleifreies Superbenzin zur Verfügung stehen, sondern lediglich Kraftstoff mit niedriger Oktanzahl, den Kraftstofftank nur teilweise mit dem bleifreien Normalbenzin füllen und bei der nächsten Gelegenheit mit Superbenzin mit hoher Oktanzahl vollständig auffüllen.



MOTORÖL-EMPFEHLUNG

Wir empfehlen die Verwendung von INDIAN MOTORCYCLE Synthetic Blend-Motoröl 15W-60 für das Motorrad. Dieses Motoröl besteht aus synthetischem Öl mit hochwertigen Zusätzen, deren physikalische Eigenschaften die Spezifikationen API SM und ILSAC GF-4 erfüllen.

Keine Ölzusätze mit dem Motoröl mischen.

Muss in einem Notfall Öl nachgefüllt werden, und steht das empfohlene Öl nicht zur Verfügung, bitte nur ein hochwertiges 15W-60-Motorradöl verwenden. Das Öl bei der nächsten Gelegenheit durch das empfohlene Öl ersetzen.

Das Motoröl für dieses Fahrzeug muss JASO MA entsprechen.

HINWEIS

Die Verwendung nicht empfohlener Schmiermittel kann zu Motorschäden führen. Schäden, die auf die Verwendung von nicht empfohlenen Schmiermitteln zurückzuführen sind, sind nicht von der Garantie gedeckt.

GABELÖL

Wir empfehlen die Verwendung von INDIAN MOTORCYCLE-Gabelöl für das Motorrad.

BREMSFLÜSSIGKEIT

Wir empfehlen die Verwendung von INDIAN MOTORCYCLE-Bremsflüssigkeit, Typ DOT 4, für beide Hauptbremszylinder. *KEINE Silikon-Bremsflüssigkeit des Typs DOT 5 verwenden.*

GARANTIE

GARANTIEERKLÄRUNG FÜR INDIAN MOTORCYCLE

BESCHRÄNKTE GARANTIE

INDIAN MOTORCYCLE, 2100 Highway 55, Medina, Minnesota 55340, USA (INDIAN MOTORCYCLE) gewährt auf alle Bauteile des INDIAN-MOTORRADS eine BESCHRÄNKTE GARANTIE auf Material- und Verarbeitungsmängel. Diese Garantie erstreckt sich auf die Ersatzteil- und Arbeitskosten, die durch die Reparatur oder den Ersatz mangelbehafteter Teile, die unter diese Garantie fallen, entstehen, und beginnt am Tag des Kaufes durch den ursprünglichen Einzelhandelskäufer. Diese Garantie kann während ihrer Gültigkeitsfrist durch einen INDIAN MOTORCYCLE-Vertragshändler auf einen anderen Eigentümer übertragen werden, sie wird durch diese Übertragung jedoch nicht über ihren ursprünglichen Gültigkeitszeitraum hinaus verlängert.

Die Garantie ist gültig für eine Dauer von:

VIERUNDZWANZIG (24) MONATEN für Motorräder, die zu Privatzwecken verwendet werden.

SECHS (6) MONATE für Motorräder, die zu kommerziellen Zwecken verwendet werden oder Motorräder, die zu irgendeinem Zeitpunkt während der Garantiedauer zu kommerziellen Zwecken vermietet wurden.

Eine kommerzielle Verwendung besteht dann, wenn das Produkt zu jeglichen Einkommen schaffenden Arbeits- oder Anstellungszwecken verwendet wird oder wenn es Gegenstand einer vertraglichen Vereinbarung zwecks einer kommerziellen Verwendung zu irgendeinem Zeitpunkt während der Garantiedauer ist.

Die Gültigkeitsdauer dieser Garantie kann je nach Gerichtsbarkeit unterschiedlich sein und hängt von den vor Ort geltenden Gesetzen und Vorschriften ab.

GARANTIE

ANMELDUNG

Beim Verkauf muss die Garantieanmeldung vom Händler ausgefüllt und innerhalb von zehn Tagen an INDIAN MOTORCYCLE eingesandt werden. Nach dem Erhalt dieser Anmeldung erfasst INDIAN MOTORCYCLE die Anmeldung zur Aktivierung der Garantie. Der Käufer erhält keine gesonderte Bestätigung seiner Garantieanmeldung, da die Kopie der Garantieanmeldung als Beleg für den Anspruch auf Garantieleistungen gilt. Sollten Sie nicht das Original der Garantieanmeldung unterschrieben haben und lediglich das Kundenexemplar ausgehändigt bekommen haben, melden Sie sich bitte unverzüglich bei Ihrem Händler. DIE GARANTIE GILT NUR UNTER DER VORAUSSETZUNG, DASS IHR MOTORRAD BEI INDIAN MOTORCYCLE REGISTRIERT WURDE. Im Interesse eines störungsfreien Betriebs ist es unerlässlich, dass Ihr Motorrad durch den Händler vorbereitet und betriebsbereit gemacht wird. Der Kauf eines Fahrzeugs in der Transportkiste ohne ordnungsgemäße Vorbereitung durch den Händler hat den Verlust der Werksgarantie zur Folge.

GELTUNGSBEREICH DER GARANTIE UND AUSSCHLÜSSE: BESCHRÄNKUNGEN DER GARANTIEN UND RECHTSBEHELFE

Nicht unter diese INDIAN MOTORCYCLE limitierte Garantie fallen Störungen, die nicht durch Material- oder Verarbeitungsmängel bedingt sind. DIESE GARANTIE GILT NICHT FÜR ANSPRÜCHE WEGEN MANGELHAFTER KONSTRUKTION. Ferner sind Schäden durch höhere Gewalt, Unfallschäden, normaler Verschleiß und Abnutzung, Missbrauch oder unsachgemäßer Umgang von dieser Garantie ausgeschlossen. Des Weiteren deckt diese Garantie ein Motorrad, ein Bauteil oder ein Teil desselben dann nicht, wenn es technisch verändert oder modifiziert wurde, oder wenn es vernachlässigt, unzureichend gewartet oder zu sonstigen Zwecken verwendet wurde, für die es nicht konzipiert ist.

Diese Garantie deckt keine Schäden oder Störungen ab, die durch nicht sachgemäße Schmierung, falsche Motoreinstellung, Verwendung ungeeigneten Kraftstoffs, Oberflächenmängel infolge externer Beanspruchung, Hitze, Kälte oder Verunreinigung, Fahrerfehler oder missbräuchliche Verwendung, unsachgemäße Ausrichtung, Spannung, Einstellung oder Höhenkompensation von Komponenten, Eindringen von oder Verunreinigung durch Schnee, Wasser, Schmutz oder sonstige Fremdkörper, unsachgemäße Wartung, umgebaute Komponenten, die Verwendung von Nachrüst- oder nicht genehmigten Komponenten, Zubehörartikeln oder Anbauten, nicht genehmigte Reparaturen, Reparaturen nach Ablauf der Garantiezeit oder Reparaturen durch nicht autorisierte Werkstätten bedingt sind.

Die Garantie gilt nicht für Schäden oder Ausfälle, die durch Missbrauch, Unfälle, Feuer oder sonstige, nicht auf Material- oder Verarbeitungsmängel rückführbare Ursachen bedingt sind. Sie gilt des Weiteren nicht für Verbrauchsmaterial, Verschleißteile und für sonstige Bauteile, die reibenden Flächen, Spannungen, Umwelteinflüssen und/oder Verschmutzungseinflüssen ausgesetzt sind, für die sie nicht konzipiert bzw. bestimmt sind, beispielsweise folgende Bestandteile:

- Felgen und Reifen
- Teile der Federung
- Bremsanlagenkomponenten
- Sitzbestandteil
- Kupplungen und ihre Bestandteile
- Lenkungsbauteile
- Batterien
- Glühlampen/versiegelte Scheinwerfer
- Filter
- Schmiermittel
- Buchsen
- Dichtmittel
- Kühlmittel
- Lager
- behandelte und unbehandelte Oberflächen
- Einspritzventile/Teile des Drosselklappengehäuses
- Motorkomponenten
- Antriebsriemen
- Hydraulikkomponenten und Flüssigkeiten
- Überlastschalter/Sicherungen
- Elektronische Komponenten
- Zündkerzen

SCHMIERMITTEL UND FLÜSSIGKEITEN

1. Das Mischen von Motorölen verschiedener Marken oder die Verwendung einer anderen als der empfohlenen Ölsorte kann zu Motorschäden führen. Wir empfehlen die Verwendung von INDIAN MOTORCYCLE-Motoröl.
2. Schäden, die auf die Verwendung nicht empfohlener Schmiermittel zurückzuführen sind, sind nicht von der Garantie gedeckt.

Diese Garantie deckt keine persönlichen Verluste oder Aufwendungen ab, beispielsweise zurückgelegte Kilometer, Transportkosten, Hotelunterbringung, Mahlzeiten, Versand- und Umschlagskosten, Abholung oder Anlieferung von Motorrädern, Mietfahrzeuge, Verlust der Fahrzeugnutzung, entgangene Gewinne oder Verlust von Urlaubs- oder Freizeit.

Ausschließlicher Rechtsbehelf für die Verletzung dieser Garantie ist nach ausschließlichem Ermessen von INDIAN MOTORCYCLE die Reparatur oder der Ersatz mangelbehafteter Materialien, Komponenten bzw. Produkte. DIE IN DIESER GARANTIEERKLÄRUNG ZUGEBILLIGTEN RECHTSBEHELFE SIND DIE ALLEINIGEN RECHTSBEHELFE IM FALLE EINER GARANTIEVERLETZUNG. INDIAN MOTORCYCLE HAFTET NICHT GEGENÜBER PERSONEN FÜR BEILÄUFIG ENTSTANDENE ODER FOLGESCHÄDEN ODER SCHADENERSATZKLAGEN JEDWEDER ART, SEI ES, DASS SIE DURCH EINE AUSDRÜCKLICHE ODER STILLSCHWEIGENDE GARANTIE BEGRÜNDET SIND, ODER SEI ES, DASS SIE DURCH EINEN SONSTIGEN VERTRAG, DURCH FAHRLÄSSIGKEIT ODER DURCH SONSTIGE UNERLAUBTE HANDLUNG ODER ANDERWEITIGE UMSTÄNDE BEDINGT SIND. DIESER AUSSCHLUSS VON BEILÄUFIG ENTSTANDENEN ODER FOLGESCHÄDEN ODER SCHADENERSATZKLAGEN GILT UNABHÄNGIG VON UND UNGEACHTET EINER ETWAIGEN ENTSCHEIDUNG, DASS DER AUSSCHLIESSLICHE RECHTSBEHELFE SEINEN EIGENTLICHEN ZWECK VERFEHLT HABE.

DIE STILLSCHWEIGENDE GARANTIE DER EIGNUNG FÜR EINEN BESTIMMTEN ZWECK IST VON DIESER BESCHRÄNKTEN GARANTIE AUSGESCHLOSSEN. ALLE SONSTIGEN STILLSCHWEIGENDEN GARANTIEN (EINSCHLIESSLICH STILLSCHWEIGENDER GARANTIEN DER MARKTGÄNGIGKEIT) SIND AUF DIE DAUER DER OBEN GENANNTEN GARANTIEFRIST VON 24 MONATEN/6 MONATEN BESCHRÄNKT. INDIAN MOTORCYCLE LEHNT JEGLICHE GARANTIEN AB, DIE IN DIESER GARANTIEERKLÄRUNG NICHT AUSDRÜCKLICH ENTHALTEN SIND. IN MANCHEN STAATEN IST DER AUSSCHLUSS ODER DIE BESCHRÄNKUNG BEILÄUFIG ENTSTANDENER ODER FOLGESCHÄDEN ODER DIE ZEITLICHE BESCHRÄNKUNG STILLSCHWEIGENDER GARANTIEN UNZULÄSSIG. IN DIESEM FALL GELTEN DIE OBIGEN BESCHRÄNKUNGEN BZW. AUSSCHLÜSSE FÜR DEN KÄUFER NICHT, INSOWEIT SIE IM KONFLIKT MIT DEM MASSGEBLICHEN RECHT DES JEWEILIGEN STAATES STEHEN.

GELTENDMACHUNG VON GARANTIEANSPRÜCHEN

Sollte Ihr Motorrad Wartung im Rahmen der Garantie benötigen, sind Sie verpflichtet, es zu einem INDIAN MOTORCYCLE Vertragshändler mit Service-Abteilung zu bringen. Bei der Anforderung des Garantie-Service müssen Sie Ihr Exemplar der Garantieanmeldung dem Händler vorlegen. (DIE KOSTEN DES TRANSPORTS ZUM UND VOM HÄNDLER SIND VON IHNEN ZU TRAGEN.) INDIAN MOTORCYCLE empfiehlt Ihnen, sich an den Händler zu wenden, bei dem Sie das Fahrzeug gekauft haben. Grundsätzlich steht es Ihnen jedoch frei, Garantie-Serviceleistungen von jedem beliebigen INDIAN MOTORCYCLE Händler mit Service-Abteilung ausführen zu lassen.

IM LAND, IN DEM DAS MOTORRAD GEKAUFT WURDE:

Reparaturen im Rahmen der Garantie oder von Technischen Mitteilungen müssen von einem INDIAN MOTORCYCLE-Vertragshändler ausgeführt werden. Kunden, die innerhalb des Landes, in dem sie das Fahrzeug gekauft haben, umgezogen sind oder reisen, können Reparaturen im Rahmen der Garantie oder von Technischen Mitteilungen bei jedem INDIAN MOTORCYCLE-Vertragshändler beantragen.

AUSSERHALB DES LANDES, IN DEM DAS MOTORRAD GEKAUFT WURDE:

Wenn Sie vorübergehend außerhalb des Landes unterwegs sind, in dem Sie Ihr Motorrad gekauft haben, sollten Sie Ihr Motorrad zu einem INDIAN MOTORCYCLE-Vertragshändler bringen. Bitte legen Sie dem Händler einen Identitätsnachweis mit Foto als Beleg Ihres Wohnsitzes in dem Land vor, in dem der Vertragshändler, der Ihnen das Fahrzeug verkauft hat, ansässig ist. Nach Vorlage des Wohnsitz-Nachweises ist der Vertragshändler berechtigt, die Garantiereparatur durchzuführen.

NACH EINEM UMZUG:

Bevor Sie in ein anderes Land umziehen, nehmen Sie bitte mit dem INDIAN MOTORCYCLE-Kundendienst sowie dem Zollamt des Ziellandes Kontakt auf. Die Importvorschriften für Fahrzeuge sind von Land zu Land unterschiedlich. Um Ihre Garantieansprüche nicht zu verlieren, ist es unter Umständen nötig, INDIAN MOTORCYCLE einen Nachweis Ihres Umzugs vorzulegen. Möglicherweise müssen Sie bei INDIAN MOTORCYCLE zusätzliche Unterlagen anfordern, die es Ihnen ermöglichen, Ihr Motorrad in dem neuen Land anzumelden. Bitte lassen Sie Ihr Motorrad unmittelbar nach Ihrem Umzug im neuen Land bei einem dortigen INDIAN MOTORCYCLE-Händler erneut zur Garantie anmelden, um Ihre Garantieansprüche nicht zu verlieren und die weitere Zusendung von Sicherheitsinformationen und -mitteilungen für Ihr Motorrad sicherzustellen.

GARANTIE

VON PRIVATEN VERKÄUFERN GEKAUFTE FAHRZEUGE:

Für ein INDIAN-MOTORRAD, das Sie von einer Privatperson gekauft haben und außerhalb des Landes, in dem es ursprünglich gekauft worden war, zu besitzen und zu nutzen beabsichtigen, besteht keine Garantiedeckung. Dennoch muss der Eigentümer das Motorrad unter seinem Namen und seiner Anschrift bei einem INDIAN MOTORCYCLE-Händler im Land des Wohnsitzes registrieren lassen, damit er weiterhin Sicherheitsinformationen und -mitteilungen für das Motorrad erhält.

EXPORTIERTE FAHRZEUGE

SOWEIT KEINE ANDERS LAUTENDEN GESETZESVORSCHRIFTEN EXISTIEREN, BESTEHT KEIN ANSPRUCH AUF GARANTIELEISTUNGEN UND TECHNISCHE MITTEILUNGEN FÜR DIESES FAHRZEUG, WENN DAS FAHRZEUG AUSSERHALB DES LANDES VERKAUFT WIRD, IN DEM SICH DIE VERTRAGSNIEDERLASSUNG DES HÄNDLERS BEFINDET. Diese Vorschrift gilt nicht für Fahrzeuge, für die INDIAN MOTORCYCLE eine Exportgenehmigung erteilt hat. Händlern ist die Erteilung von Exportgenehmigungen untersagt. Um festzustellen, ob für dieses Fahrzeug Anspruch auf Garantieleistungen und Leistungen im Rahmen Technischer Mitteilungen besteht, wenden Sie sich bitte an einen Vertragshändler. Diese Regel gilt nicht für Fahrzeuge, die für Behördenvertreter oder Angehörige des Militärs im Auslandseinsatz außerhalb des Landes der Vertragsniederlassung ihres Händlers registriert sind. Diese Regel gilt nicht für Sicherheitsmitteilungen.

HINWEIS

Wenn das Fahrzeug außerhalb des Landes, in dem es ursprünglich gekauft wurde, angemeldet ist und die oben beschriebenen Schritte nicht ausgeführt wurden, sind für das Fahrzeug keinerlei Garantieleistungen oder Technischen Mitteilungen mehr erhältlich. Sicherheitsmitteilungen sind jedoch weiterhin erhältlich. Fahrzeuge, die für Behördenvertreter oder Angehörige des Militärs im Auslandseinsatz außerhalb des Landes des ursprünglichen Kaufes registriert sind, haben weiterhin Anspruch auf die beschränkte Garantie.

Garantiefälle mit einem Händler besprechen. Sollte der Händler zusätzliche Unterstützung benötigen, wird er sich an den zuständigen Ansprechpartner bei INDIAN MOTORCYCLE wenden.

GERÄUSCHEMISSIONSVORSCHRIFTEN FÜR MOTORRÄDER

Die Manipulation des Geräuschdämpfungssystems ist verboten. Die US-Gesetzgebung untersagt die Durchführung und Veranlassung folgender Maßnahmen:

- Die Entfernung bzw. Aufhebung der Funktionsfähigkeit jeglicher vor dem Verkauf oder der Lieferung an den Endkäufer bzw. während des Betriebs in ein neues Fahrzeug zum Zweck der Geräuschdämpfung eingebauten Vorrichtungen oder Konstruktionselemente zu anderen Zwecken als denen der Wartung, Reparatur oder des Austauschs, und
- den Betrieb des Fahrzeugs, nachdem eine solche Vorrichtung bzw. ein solches Konstruktionselement von irgendeiner Person entfernt oder funktionslos gemacht wurde.

Als Manipulation gelten unter anderem folgende Maßnahmen:

- Ausbau oder Perforation des Schalldämpfers, der Leitbleche, der Flammrohre oder sonstiger Komponenten, die Auspuffgase befördern.
- Ausbau oder Perforation beliebiger Teile des Ansaugtrakts.
- Unzureichende oder unsachgemäße Wartung.
- Austausch beweglicher Teile des Fahrzeugs oder von Teilen der Auspuffanlage oder des Ansaugtrakts gegen nicht vom Hersteller spezifizierte Teile.

Sollte der von dem Motorrad ausgehende Geräuschpegel im Laufe der Nutzung erheblich zunehmen, ist dieses Produkt zwecks Reparatur oder Austausch zu inspizieren. Anderenfalls kann der Eigentümer von Bundes- oder Landesgerichten belangt werden.

GARANTIE AUF GERÄUSCHEMISSIONSBEGRENZUNG

INDIAN MOTORCYCLE garantiert, dass diese Auspuffanlage zum Zeitpunkt des Verkaufes die anwendbaren Geräuschemissionsvorschriften der US-Umweltbehörde EPA erfüllt. Diese Garantie gilt für den ersten Käufer dieser Auspuffanlage, der diese nicht zum Wiederverkauf erwirbt, und für alle folgenden Käufer.

Garantieansprüche sind zu richten an:

- *Einen INDIAN MOTORCYCLE-Vertragshändler oder*
- *INDIAN MOTORCYCLE, 2100 Highway 55, Medina, MN 55340 USA*

GARANTIE FÜR DAS EMISSIONSBEGRENZUNGSSYSTEM

INDIAN MOTORCYCLE COMPANY – GARANTIE FÜR DAS EMISSIONSBEGRENZUNGSSYSTEM

IHRE RECHTE UND PFLICHTEN IM RAHMEN DER GARANTIE

Das California Air Resources Board (CARB) und INDIAN MOTORCYCLE erläutern Ihnen hier die Garantie für die Emissionsbegrenzung Ihres INDIAN-Motorrads ab dem Modelljahr 2015. In Kalifornien müssen neue Motorfahrzeuge in Konstruktion, Bau und Ausstattung die strengen Antismog-Normen des Bundesstaates erfüllen. INDIAN MOTORCYCLE muss das Emissionsbegrenzungssystem Ihres Motorrads für die nachstehend genannten Zeiten garantieren, sofern das Motorrad nicht unsachgemäß behandelt, vernachlässigt oder falsch gewartet wird. Das Emissionsbegrenzungssystem umfasst in der Regel Teile wie das Kraftstoffeinspritzsystem, die Zündanlage, den Abgaskatalysator und den Motorcomputer. Des Weiteren gehören meist Schläuche, Keilriemen, Verbindungsteile und sonstige mit den Abgasemissionen in Verbindung stehende Teile dazu. Im Garantiefall repariert INDIAN MOTORCYCLE Ihr Motorrad ohne Kosten für Sie. Im Leistungsumfang sind die Diagnose sowie die Ersatzteil- und Arbeitskosten enthalten.

GARANTIELEISTUNGEN DES HERSTELLERS

Motorräder der US-Klasse III (ab 280 cm³): Für eine Gebrauchsdauer von fünf (5) Jahren, höchstens jedoch für 30.000 km (18.641 mi).

Sollte sich während der Garantiezeit herausstellen, dass ein Bestandteil des Emissionsbegrenzungssystems Ihres Motorrads mangelhaft ist, wird das betreffende Teil von INDIAN MOTORCYCLE repariert bzw. ersetzt. Dies ist Ihre MÄNGELGEWÄHRLEISTUNG auf das Emissionsbegrenzungssystem.

PFLICHTEN DES EIGENTÜMERS IM RAHMEN DER GARANTIE

Als Eigentümer des Motorrads sind Sie zur Durchführung der in Ihrer Betriebsanleitung beschriebenen Wartungsmaßnahmen verpflichtet. INDIAN MOTORCYCLE empfiehlt Ihnen, alle Belege über die Wartung des Motorrads aufzubewahren; INDIAN MOTORCYCLE kann allerdings Garantieleistungen nicht ablehnen, wenn Sie solche Belege nicht vorlegen können oder nicht die Durchführung aller Routinewartungsmaßnahmen sichergestellt haben. Sie sind verpflichtet, Ihr Motorrad einem INDIAN MOTORCYCLE-Vertragshändler vorzuzeigen, sobald ein Problem auftritt. Die Garantiereparaturen sollten in einer angemessenen Zeitspanne von maximal 30 Tagen abgeschlossen sein. Als Motorradeigentümer sollten Sie sich darüber im Klaren sein, dass INDIAN MOTORCYCLE Garantieleistungen verweigern kann, wenn das Motorrad oder ein Teil davon aufgrund missbräuchlicher Behandlung, Vernachlässigung, unsachgemäßer Wartung oder nicht genehmigter Veränderungen ausgefallen ist.

Fragen zu Ihren Rechten und Pflichten bezüglich der Garantie richten Sie bitte an INDIAN MOTORCYCLE, 2100 Highway 55, Medina, MN 55340, USA oder California Air Resources Board, P.O. Box 8001, 9528 Telstar Avenue, El Monte, CA 91734-8001, USA.

INDIAN MOTORCYCLE garantiert, dass jedes neue INDIAN-MOTORRAD ab dem Modelljahr 2015, das in der Standardausstattung über einen Scheinwerfer, eine Schlussleuchte und eine Bremsleuchte verfügt und straßenzulässig ist:

- A. so konstruiert, gebaut und ausgerüstet ist, dass zum Zeitpunkt des ursprünglichen Kaufs im Einzelhandel alle anwendbaren Vorschriften der US-Umweltbehörde und des California Air Resources Board erfüllt werden, und
- B. je nach Hubraum des Motors für 12.000 km (7456 mi) bei einem Hubraum von unter 170 cm³, für 18.000 km (11.185 mi) bei einem Hubraum von mindestens 170 cm³ und unter 280 cm³ bzw. für 30.000 km (18.641 mi) bei einem Hubraum von mindestens 280 cm³, höchstens jedoch für die Dauer von 5 (fünf) Jahren ab der ursprünglichen Lieferung im Einzelhandel – frei von Material- und Verarbeitungsmängeln ist, die zur Nichterfüllung der anwendbaren Vorschriften der US-Umweltbehörde und des California Air Resources Board führen würden.

I. GARANTIEDECKUNG

Von der Garantie gedeckte Mängel werden während üblicher Geschäftszeiten von jedem INDIAN MOTORCYCLE-Vertragshändler in den USA zufolge dem Clean Air Act und sonstiger geltender Bestimmungen der US-Umweltbehörde und des California Air Resources Board behoben. Alle im Rahmen dieser Garantie ausgetauschten Teile gehen in das Eigentum von INDIAN MOTORCYCLE über.

Im US-Bundesstaat Kalifornien sind alle Teile, die unter die Garantie auf Emissionsschutzteile fallen, in der offiziellen „Emission Warranty Parts List“ aufgeführt. Zu diesen von der Garantie gedeckten Teilen gehören: Vergaser einschließlich der Innenteile, Ansaugkrümmer, Kraftstofftank, Kraftstoffeinspritzsystem, Zündverstellungsmechanismus, Kurbelgehäuseentlüftung, Luftabsperrentile, Kraftstofftankdeckel an Fahrzeugen mit Kraftstofftank-Rückhaltesystem, Öleinfüllverschlussstopfen, Druckregelventil, Kraftstoff-Dampf-Separator, Aktivkohlebehälter, Zünder, Unterbrecher-Regler, Zündspulen, Zündkabel, Zündkontakte, Verflüssiger und Zündkerzen, die vor dem ersten planmäßigen Austausch ausfallen, sowie Schläuche, Schellen, Anschlüsse und Leitungen, die unmittelbar in diesen Teilen enthalten sind. Da zum Emissionsbegrenzungssystem gehörende Teile von Modell zu Modell unterschiedlich ausfallen können, sind nicht unbedingt alle genannten Teile in jedem Modell vorhanden; in einzelnen Modellen können die gleichen Funktionen durch andere Teile übernommen werden. Ausschließlich im US-Bundesstaat Kalifornien können Notfallreparaturen an Emissionsbegrenzungssystemen gemäß dem kalifornischen Verwaltungsgesetzbuch auch von Werkstätten ausgeführt werden, die keine INDIAN MOTORCYCLE-Vertragshändler sind. Eine Notsituation liegt vor, wenn kein INDIAN MOTORCYCLE-Vertragshändler in zumutbarer Entfernung verfügbar ist, ein Ersatzteil nicht innerhalb von 30 Tagen lieferbar ist oder eine Reparatur nicht innerhalb von 30 Tagen abgeschlossen wird. In einer Notfallreparatur darf jedes passende Teil als Ersatzteil verwendet werden. INDIAN MOTORCYCLE erstattet dem Eigentümer die Aufwendungen für alle von der Garantie gedeckten, ausgetauschten Teile, sofern sie nicht den empfohlenen Einzelhandelspreis von INDIAN MOTORCYCLE überschreiten, sowie die angefallenen Arbeitskosten einschließlich der Diagnose gemäß den von INDIAN MOTORCYCLE empfohlenen Zeitvorgaben für Garantiereparaturen und den regional angemessenen Stundensätzen. Von dem Eigentümer kann die Vorlage der Zahlungsbelege und ausgefallenen Teile als Vorbedingung für die Aufwandserstattung verlangt werden.

II. EINSCHRÄNKUNGEN

Die folgenden Posten sind von der Garantie auf das Emissionsbegrenzungssystem ausgeschlossen:

A. Reparaturen oder Austausch von Teilen infolge von:

- Unfällen
- Missbrauch
- unsachgemäß ausgeführten Reparaturen oder falsch eingebauten Ersatzteilen
- Verwendung von Ersatz- oder Zubehörteilen, die nicht den Vorgaben von INDIAN MOTORCYCLE entsprechen und die Leistung beeinträchtigen und/oder
- Einsatz im Rennsport oder in ähnlichen Veranstaltungen.

B. Inspektionen, Austausch von Teilen und sonstige Serviceleistungen und Einstellungen, die im Rahmen der Routinewartung erforderlich sind

C. Alle Motorräder, auf denen die Kilometerstandanzeige so geändert wurde, dass der tatsächliche Kilometerstand nicht mehr ermittelt werden kann.

III. HAFTUNGSBESCHRÄNKUNG

- A. Die Haftung von INDIAN MOTORCYCLE im Rahmen dieser Garantie für das Emissionsbegrenzungssystem ist ausschließlich auf die Behebung von Material- und Verarbeitungsmängeln durch einen INDIAN MOTORCYCLE-Vertragshändler am eigenen Standort während üblicher Geschäftszeiten beschränkt. Die Deckung dieser Gewährleistung erstreckt sich nicht auf Unannehmlichkeiten, den Verlust der Nutzung des Motorrads oder den Transport des Motorrads zum oder vom INDIAN MOTORCYCLE-Händler. INDIAN MOTORCYCLE HAFTET FÜR KEINERLEI SONSTIGE AUFWENDUNGEN, VERLUSTE ODER DIREKTE, BEILÄUFIGE ODER FOLGESCHÄDEN ODER VERSCHÄRFTE SCHADENSERSATZ IN VERBINDUNG MIT DEM VERKAUF, DER NUTZUNG ODER DER ENTGANGENEN NUTZUNG DES INDIAN MOTORCYCLE-MOTORRADS, GLEICH ZU WELCHEM ZWECK. IN LÄNDERN, IN DENEN DER AUSSCHLUSS BZW. DIE BEGRENZUNG VON ZUFÄLLIGEN ODER FOLGESCHÄDEN NICHT ZULÄSSIG IST, FINDEN DIE OBEN GENANNTEN EINSCHRÄNKUNGEN U.U. KEINE ANWENDUNG.
- B. DIE VON INDIAN MOTORCYCLE GEWÄHRTE GARANTIE AUF DAS EMISSIONSBEGRENZUNGSSYSTEM IST AUF DIE HIER AUSDRÜCKLICH ANGEGEBENEN LEISTUNGEN BESCHRÄNKT. JEDLICHE GESETZLICH IMPLIZIERTE GARANTIE AUF EMISSIONSBEGRENZUNGSSYSTEME EINSCHLIESSLICH JEDLICHER GARANTIE DER MARKTFÄHIGKEIT ODER EIGNUNG IST AUF DIE IN DIESER GARANTIE AUF DAS EMISSIONSBEGRENZUNGSSYSTEM AUSDRÜCKLICH GENANNTEN BEDINGUNGEN BESCHRÄNKT. DIE OBIGEN GARANTIEBESTIMMUNGEN GELTEN AUSSCHLIESSLICH UND ANSTELLE JEDLICHER SONSTIGER RECHTSBEHELFE. IN STAATEN, IN DENEN ZEITLICHE BEGRENZUNGEN STILLSCHWEIGENDER GARANTIEN UNZULÄSSIG SIND, GILT DIE OBIGE BESCHRÄNKUNG U.U. NICHT.
- C. Kein Händler ist berechtigt, diese Garantie von INDIAN MOTORCYCLE auf das Emissionsbegrenzungssystem abzuändern.

IV. RECHTSANSPRÜCHE

DIESE GARANTIE GEWÄHRT IHNEN BESTIMMTE ZUSÄTZLICHE RECHTSANSPRÜCHE, UND MÖGLICHERWEISE HABEN SIE JE NACH LAND NOCH WEITERE RECHTE.

V. DIESE GARANTIE GILT ZUSÄTZLICH ZUR BESCHRÄNKTEN GARANTIE VON INDIAN MOTORCYCLE AUF DAS MOTORRAD.

VI. ZUSÄTZLICHE INFORMATIONEN

Bei Wartungsmaßnahmen und Reparaturen kann jedes in Leistung und Haltbarkeit gleichwertige Ersatzteil verwendet werden. INDIAN MOTORCYCLE übernimmt jedoch keine Haftung für solche Teile. Der Eigentümer trägt die Verantwortung für die Durchführung aller erforderlichen Wartungsmaßnahmen. Diese können entweder in einer Service-Werkstatt oder von beliebigen anderen Personen ausgeführt werden. Die Garantiezeit beginnt am Tag der Auslieferung des Motorrads an den Endkäufer.

INDIAN MOTORCYCLE

2100 Highway 55

Medina, MN 55340 USA

ATTN: Warranty Department

A

Abgasschlauchschellen erneut
festziehen.....127

Abstellen des Motorrads 15

Abstellen des Motors..... 67

Abstellen und Abdecken des
Motorrads141

AGM-Batteriewartungstipps.....124

Anheben des Motorrads.....129

Anlassen des Motors..... 60

Anlasserschalter 33

Anmeldung158

Antiblockiersystem (ABS)..... 44

Anzeigeeinheiten (metrisch/US)..... 38

Aufladen der Batterien.....121

Aufladen der Batterien und Wartung122

Auspuff
Baugruppenansicht128

Auspuffanlagenprüfung127

Ausrichtung des Antriebsriemens..... 91

Auswechseln einer
Scheinwerferglühlampe118

Auswechseln von Sicherungen124

B

Batterie119

Batterieausbau119

Batterieeinbau.....120

Batterieladegeräte für
AGM-Batterien – Empfehlungen.....122

Batteriepflege140

Batteriespannung 38

Baugruppenansicht
Auspuff.....128

Bauteilidentifikation
Indian Scout Bobber 23

Indian Scout Bobber Sixty..... 25

Indian Scout Bobber Twenty 24

Indian Scout Rogue..... 26

Indian Scout Rogue Sixty 27

Beheben von Störungen 130

Beschleunigen..... 66

Beschränkte Garantie157

Bestandteile der Kraftstoffanlage100

Betrieb 57

Betrieb des Motorrads außerhalb
der USA 7

Betriebssicherheit durch Wartung 19

Beurteilung des hinteren
Antriebsriemenverschleißes 93

Bremsbeläge108

Bremsen 66

Bremsflüssigkeit156

Bremsschläuche/-anschlüsse104

D

Diagnosefunktionen 40

Drehmomentwerte für
Befestigungsteile..... 130

E

Einbauorte der Bauteile
Konsole 28

Einfahren des Motors 57

Einspritzen von Anlasskraftstoff 60

Einstellen der
Stossdämpfervorspannung hinten
(Fahrhöhe) 96

Elektrische Prüfungen 47

Empfehlungen für das Laden von
AGM-Batterien – niedriger
Ladestand 122

Empfehlungen für das Laden von
AGM-Batterien – tiefentladen (unter
3 V) 123

F

Fehlzündungserkennung 63

Feuchtigkeitseinflüsse.....138

Flüssigkeitsstand der
Hinterradbremse 53

Flüssigkeitsstand der
Vorderradbremse 52

INDEX

G

Gabelöl	156
Ganganzeige	38
Gangschalthebel	42
Gangwechsel	63
Garantie auf Geräuschemissionsbegrenzung	163
Garantieinformation	7
Gasdrehgriff	41
Gaszugprüfung	100
Geräuschemissionsvorschriften für Motorräder	162

H

Hinterer Antriebsriemen, Prüfung	55
Hinterrad-Bremsflüssigkeit	105
Hinterradbremspedal	45, 104
Hinterradfederung, Prüfung	55
Hinweis	162
Hinweisaufkleber	21
Hinweise zur Betriebsanleitung	9

I

Identifikationsnummerneinträge	7
--------------------------------------	---

K

Kilometerzähler	37
Kombiinstrument	34
Kontrolle der Befestigungsteile	130
Kontrollleuchten	35
Kraftstoff-Stabilisator	140
Kraftstoffanlage Ablassen des Drucks	79
Kraftstoffdampf-Rückhaltesystem (Modelle für Kalifornien und internationale Modelle)	100
Kraftstoffempfehlung	156
Kraftstofffilter	79
Kraftstoffstand	55
Kraftstofftank Ausbau	80
Einbau	85
Kühlsystem	77
Kupplungshebel	41
Kurbelgehäuse-Entlüftungsschläuche ...	99

L

Ladeempfehlungstabelle für AGM-Batterien	123
Lederpflege	137
Lederpflegemittel	138
LeerlaufTIMER-Abschaltnachricht	62
Lenkerschloss	43
Lenkkopfprüfung	98

Linke Schaltereinheit	29
Luftfilter	79

M

Mechanische Kupplung, Prüfung	54
Melden von Sicherheitsmängeln	20
Melden von Sicherheitsmängeln (Kanada)	20
MFD-Kontrollleuchten	37
Mitführen eines Beifahrers	15
Motor-Identifikationsnummer	8
Motordrehzahl	38
Motordrehzahlen und Gänge	58
Motorfehlercodes	39
Motoröl-/Filterwechsel	75
Motoröl-Empfehlung	156
Motorölstand	49
Motorschutz	140
Multifunktionsanzeige (MFD)	37

N

Nagetiere	141
-----------------	-----

P

Parken	67
Parken am Hang	67

Parken auf weichem Untergrund..... 67
 Pflege der Windschutzscheibe
 (sofern vorhanden) 136
 Pflege glänzender Klarlackierungen 136
 Pflege matter Klarlackierungen 136
 Probefahrt 129
 Probefahrten 71
 Prüfen der Felgen 111
 Prüfen der
 Stossdämpfervorspannung hinten 95
 Prüfen des
 Impulsrings/Drehzahlsensors des
 Antiblockiersystems (ABS) (sofern
 vorhanden) 110
 Prüfen/Reinigen der Bremsscheiben 109
 Prüfung der Vorderradgabel und
 -federung 98
 Prüfung des Kühlmittelstands 77
 Prüfungen vor Fahrtantritt 47
 Allgemeine Prüfungen 48
 Befestigungsteile 56
 Bremsleitungen 54
 Gasdrehgriff 55
 Hinterradbremspedal, Prüfung 53
 Reifen 51, 112
 Reifenzustand 51
 Vorderradbremshelb, Prüfung 52

R

Rechtes Bedienelement 29

Reifen 51, 112
 Reifendruck 51, 113-114, 140
 Reifenprofiltiefe 51, 113
 Reifenwechsel 112
 Reifenzustand 113
 Reinigen des hinteren
 Antriebsriemens 93
 Reinigungsprodukte 135
 Routinewartungsmaßnahme 71
 Definition von
 „Extrembeanspruchung“ 71
 Routinewartungstabelle 72

S

Satteltaschen 15
 Schalten im Stehen 64
 Schalter
 Fernlicht-/Abblendlichtschalter 31
 Hupenschalter 32
 MODE-Schalter 32
 Motorabschalter 33
 Schaltersymbole 30
 Warnblinkerschalter 31
 Schaltgeschwindigkeiten, empfohlen 65
 Scheinwerferstrahl-Einstellung 117
 Scheinwerferstrahl-Prüfung 116
 Schlüssel-Identifikationsnummer 8
 Schmieren des mechanischen
 Kupplungshebels 102

Schmieren des Seilzugs der mechanischen
 Kupplung 103
 Schmiermittel und Flüssigkeiten 160
 Schmutz- und Staubeinwirkung 138
 Schutzkleidung 13
 Schwingen-/Hinterachsprüfung 97
 Seitenständer 42
 Seitenständer, Prüfung 56
 Serviceinformation 7
 Sichere Fahrtechniken 9
 Mit dem Fahren eines Motorrads sind
 bestimmte Risiken verbunden 10
 Sicherheit bei Wartungsarbeiten 70
 Sicherheit im Umgang mit Kraftstoff
 und Abgasen 18
 Sicherheitsaufkleber 21
 Sicherheitsregeln für die elektrische
 Anlage 126
 Sicherheitswarnsymbole 4
 Signalwörter 4
 Sitzausbau
 Indian Scout Bobber/Scout Bobber
 Sixty/Scout Bobber Twenty/Scout
 Rogue/Scout Rogue Sixty 115
 Sonneneinstrahlung 138
 Spiegel 42
 Spiel des mechanischen
 Kupplungshebels 101
 Spureinstellung 111
 Steckverbindung für Battery
 Tender/beheizter Getriebestecker 40

INDEX

Streckenkilometerzähler 38

T

Tachometer 35

Tanken 58

Technische Daten 156

Indian Scout Bobber 143

Indian Scout Bobber Sixty 148

Indian Scout Bobber Twenty 145

Indian Scout Rogue 150

Indian Scout Rogue Sixty 153

Transportieren des Motorrads 17

U

Überprüfung der
Antriebsriemenspannung 88

Übertemperaturanzeige und
Motorwarnleuchte 40

Uhr 39

V

Veränderungen 14

Vorbereiten des Einlagerungsortes 139

Vorderrad-Bremsflüssigkeit 107

Vorderradbremshelbel 45, 106

Vorderradeinbau 112

Vorderradfederung, Prüfung 55

Vorsichtshinweise für den Umgang
mit Bremsflüssigkeit 104

W

Warnsymbole 4

Wartung während der Einlagerung 141

Wartungsmaßnahmen am Ende der
Einfahrzeit 57

Wartungsmaßnahmen des
Antriebsriemens

Anheben des Motorrads 87

Einstellen der

Antriebsriemenspannung 89

Wartungsmaßnahmen, große 71

Wartungsprotokoll 171

Wartungstabelle

Tabellenschlüssel 71

Wartungsverfahren 69

Waschen des Motorrads 135

Wiederinbetriebnahme nach der
Einlagerung 142

Z

Zulässiges Gesamtgewicht 19

Zulässiges Gesamtgewicht (GVWR) 19

Zünd-/Licht-Schlüsselschalter 34

Zündkerzen 115

Zustand des hinteren Antriebsriemens .. 94

**Den Standort des nächstgelegenen Händlers erfahren
Sie im Internet auf www.indianmotorcycle.com.**

INDIAN MOTORCYCLE
2100 Highway 55
Medina, MN 55340 USA
Telefon: 1-877-204-3697
Französisch: 1-800-268-6334

Teilenummer 9940884-de Rev 02
Gedruckt in den USA.

